

INSTALLATIONSVEJLEDNING
INSTALLATIONSANVISNINGAR
INSTALLATION INSTRUCTIONS
INSTRUCTIONS D'INSTALLATION
INSTALLATIE INSTRUCTIES
ASENNUSOHJEET
MONTAGEANWEISUNG

damixa

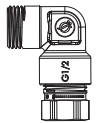
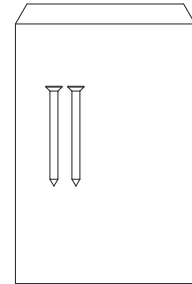
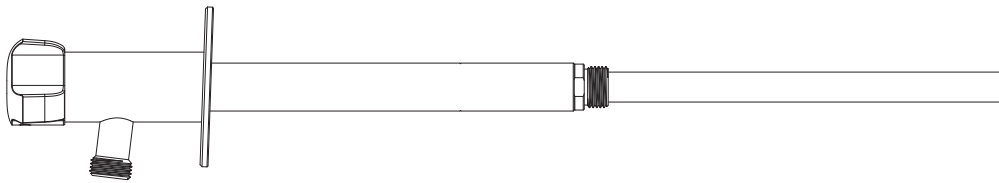
FM Mattsson Danmark ApS

Hvidkærvej 48, 5250 Odense SV
 Abildager 26a, 2605 Brøndby
 Tlf. +45 88 33 00 34
 danmark@fmmattsongroup.com
 www.damixa.com

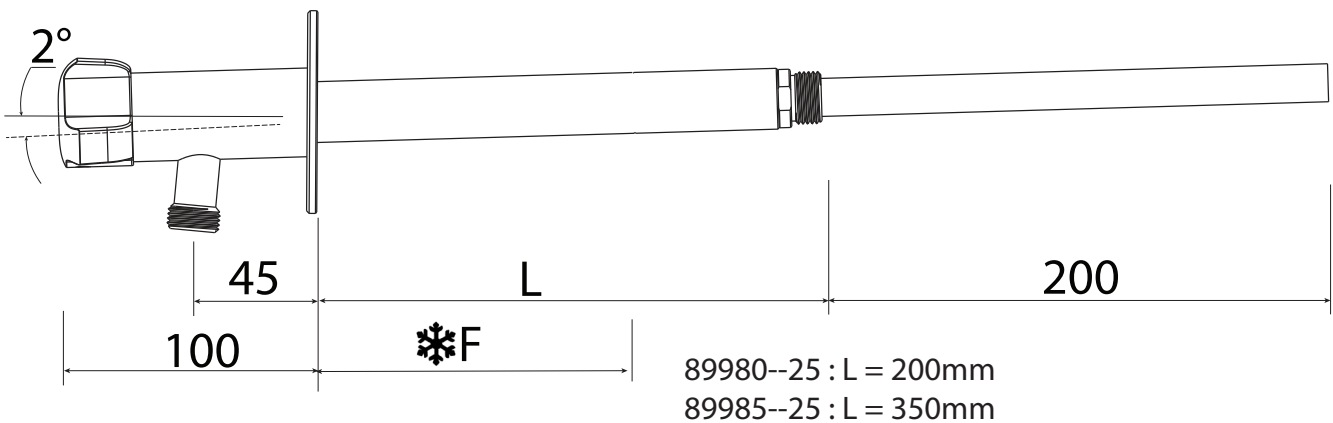
Rev. 000

22/05/2026

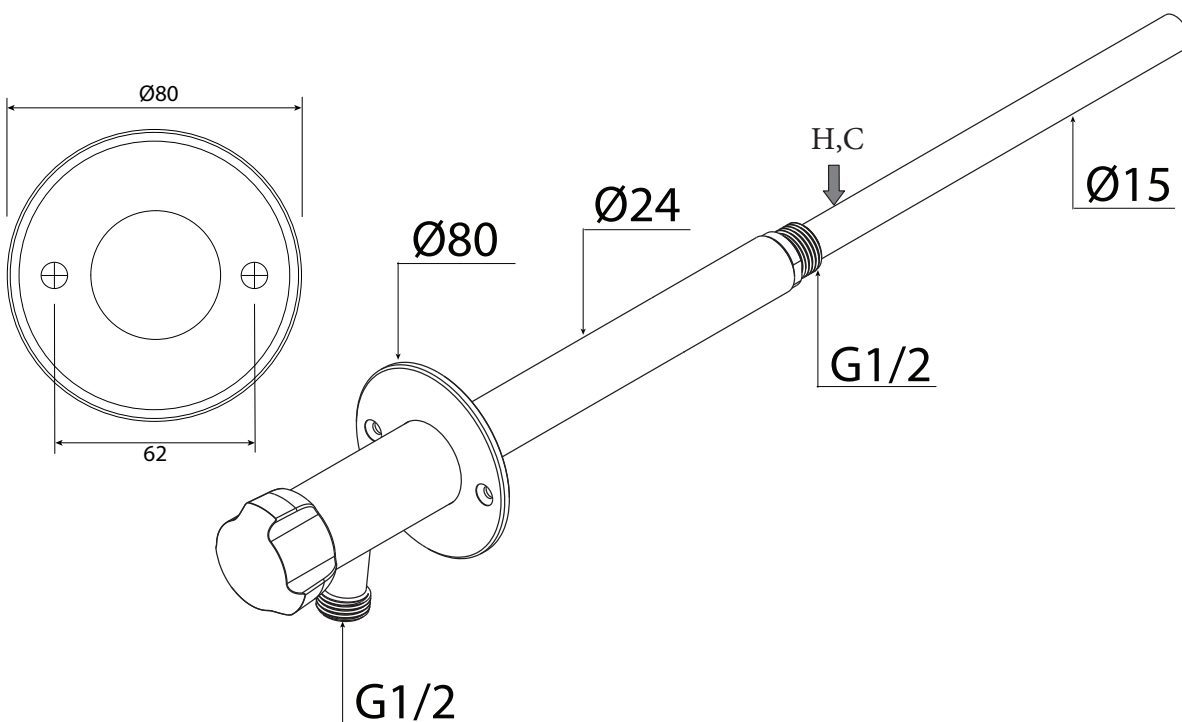
2043500

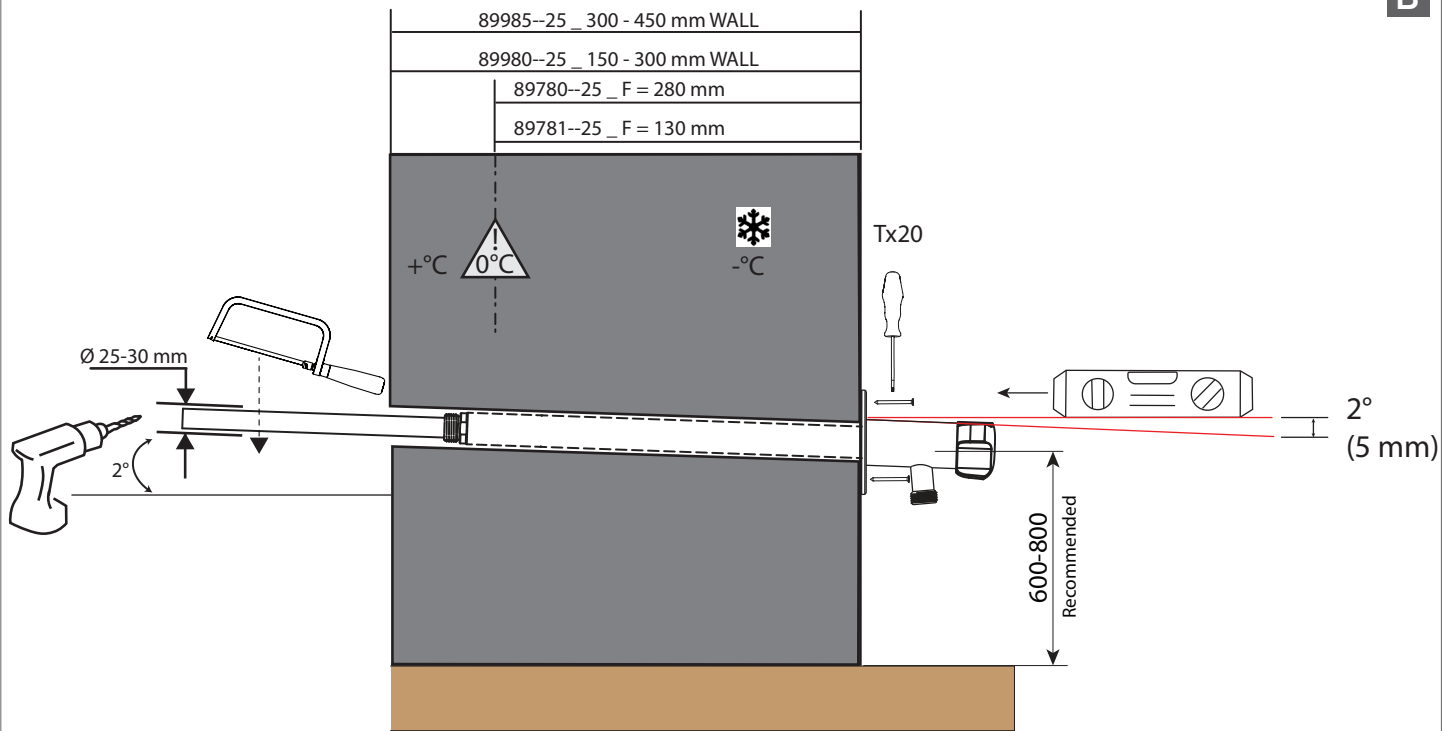
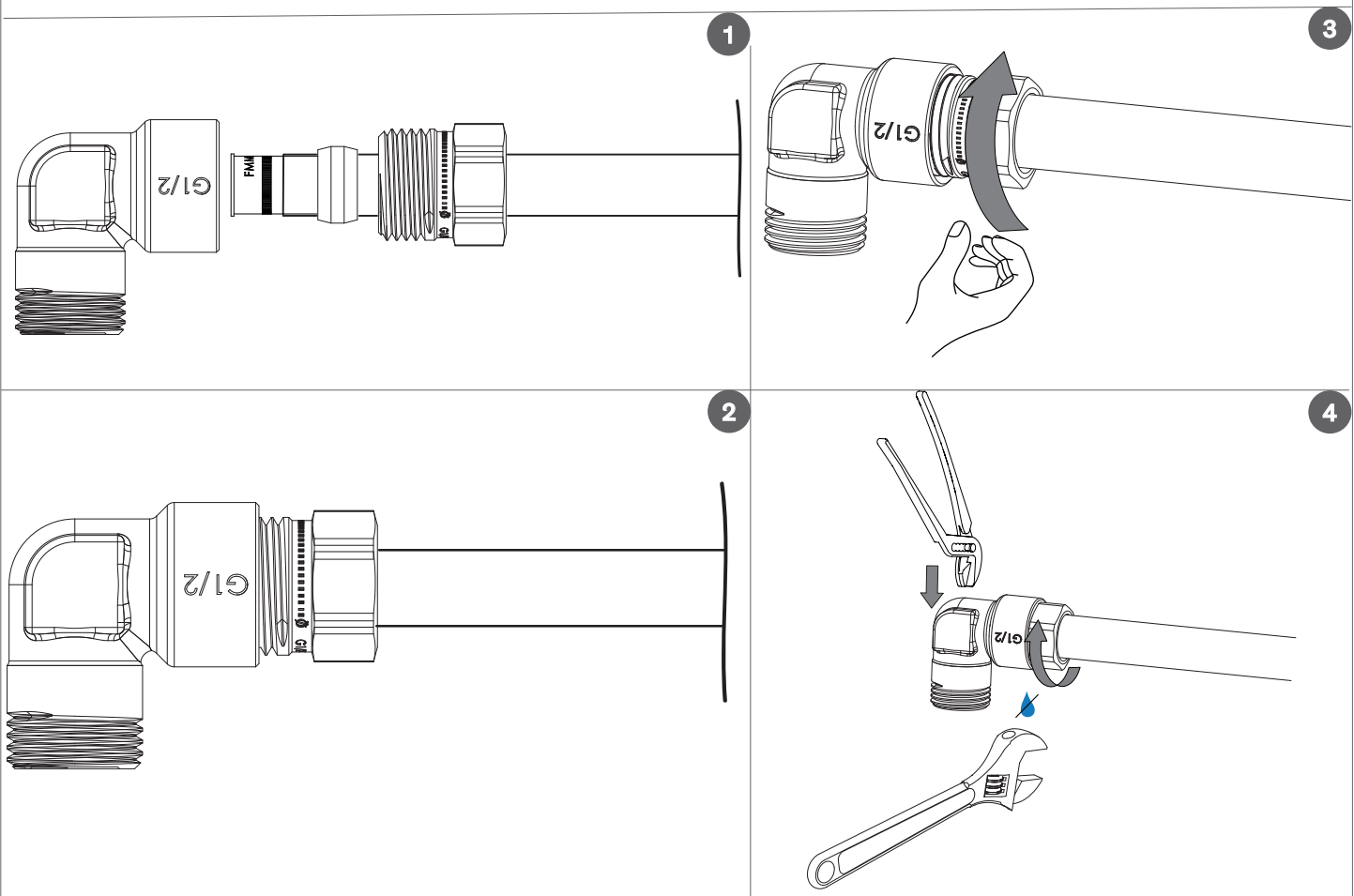
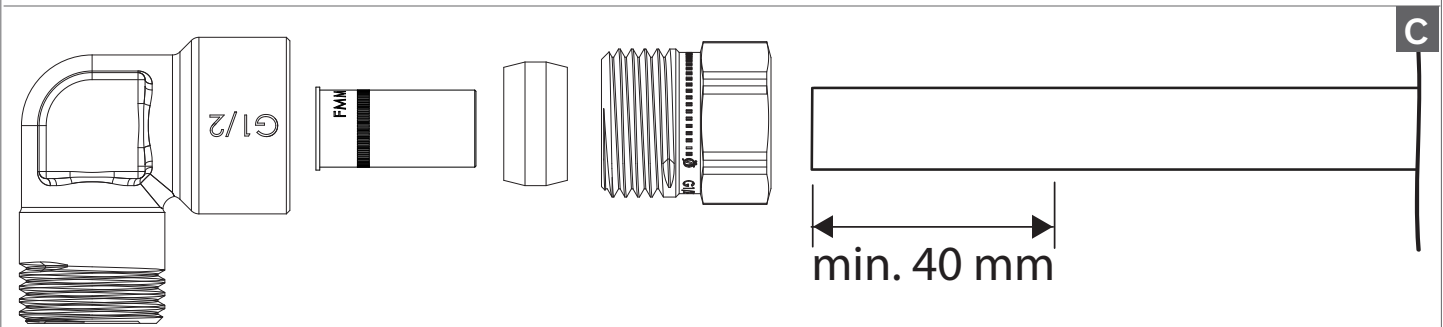


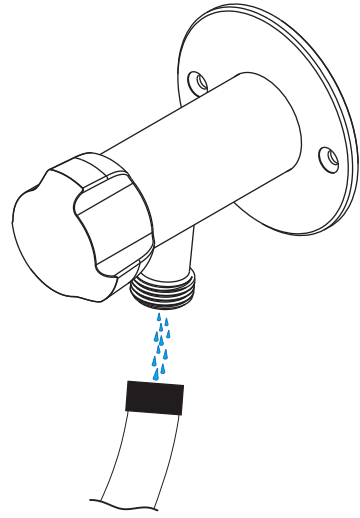
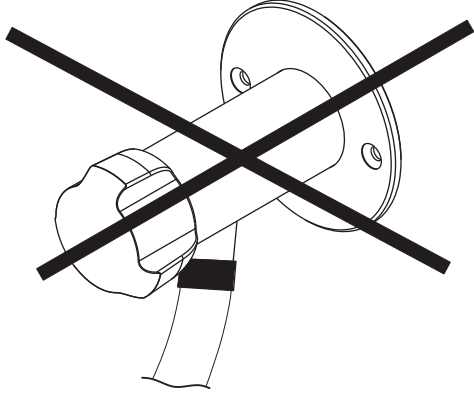
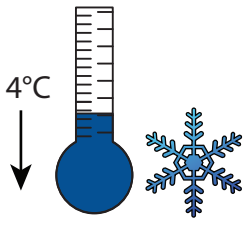
H,C: 150 - 1000 kPa (1,5 - 10,0 bar) Max 65°



A



B**C**



1. Anvendelsesområde

Damixas udendørsprodukter er produceret i højkvalitets rustfri stål, AISI 316 (EN 1.4401) ¹.

Produktet er udviklet til privat brug og designet til:

- Udendørs installation i helårsmiljø
 - Frostsikre produkter har indbygget automatisk tømmefunktion. Funktionen forudsætter, at der ikke er tilkoblet eksterne komponenter (slanger, koblinger eller lignende)
 - Produkter uden frostsikker mærkning skal tømmes helt efter brug og alle eksterne tilkobling skal demonteres.
- Eksponering for fugt, nedbør og varierende temperaturforhold
- Brug i kystnære områder med moderat saltpåvirkning

¹ *Selv om overfladerne er udviklet til at klare de fleste forhold, kan der forekomme overfladeændringer over tid. Dette er helt naturligt og har ingen indflydelse på funktion eller brug.*

2. Installation

Installationer udført med fast installation skal udføres af autoriseret VVS-installatør og i henhold til gældende nationale forskrifter.

3. Vedligeholdelse

For generel vedligehold se Damixas generelle rengøringsvejledning.

Læs mere på damixa.com/cleaning-guide

For at bevare produktets udseende og korrosionsbestandighed anbefales:

- Regelmæssig rengøring med mild sæbeopløsning med efterfølgende grundig afskylning med rent ferskvand.
- Afskylning med rent ferskvand jævnligt i kystnære områder
- Tørring ved behov, med blød klud, for at reducere overfladeaflejringer
- For rå rustfri overflader anbefales det at påføre et tyndt lag syrefri olie umiddelbart efter montering og derefter 1-2 gange årligt. Dette reducerer risikoen for flyverust².
- Ved produkt med drænventil (varm/kold frostsikre produkter) skal der ved afslutning af bad sikres at ventilen dræner (vand drænes under ud efter luk af afspærring).
- Det anbefales at tømme ventilen aktiveres jævnligt for at undgå fastgroning.

Anvendelse af syreholdige, klorbaserede eller slibende rengøringsmidler ikke tilladt.

² *Flyverust er små rustpartikler fra omgivelserne (fx jernstøv eller forurening), som sætter sig på den rustfri overflade. Selvom materialet i sig selv er rustfrit, kan disse partikler give overfladiske rustpletter, hvis de ikke fjernes eller beskyttes imod.*

4. Garantibestemmelser

Se Damixa's generelle garantibestemmelser

Læs mere på damixa.com/guarantee

Garantien omfatter ikke:

- Frostskeer på produkter der ikke er mærket frostsikre
- Frostskeer på frostsikre produkter forårsaget af manglende demontering af eksterne komponenter (Slange, koblinger eller lignende)
- Frostskeer som følge af ikke funktionel drænventil.
- Skader som følge af forkert installation eller manglende overholdelse af forskrifter
- Forkert brug eller anvendelse uden for produktets anvendelsesområde
- Skader som følge af ydre påvirkninger ud over normal anvendelse, herunder ekstreme vejrforhold eller aggressive miljøer³
- Kalk-, klor-, salt- eller kemikalierelaterede skader
- Skader forårsaget af urenheder i vandet
- Manglende eller forkert vedligeholdelse (jf. Damixas rengøringsvejledning)
- Overfladisk korrosion og æstetiske ændringer uden funktionspåvirkning. Herunder "tea staining", "flyverust" og afblegning
- Almindelige brugsspor (ridser, misfarvninger, buler mv.)
- Almindeligt slid
- Omkostninger til nedtagning, geninstallation eller følgeskader
- Følgeskader opstået efter ukorrekt reparation

³ Særligt aggressive miljøer kunne fx være miljø med høj saltkoncentration, klorholdig pool atmosfære, stærk uv-påvirkning eller lignende.

Ansvarsbegrænsning

Damixa kan ikke holdes ansvarlig for indirekte tab, driftstab eller følgeskader, medmindre andet følger af ufravigelig lovgivning.

1. Scope of Application

EN

Damixa's outdoor products are manufactured in high-quality stainless steel, AISI 316 (EN 1.4401)¹. The product is developed for private use and designed for:

- Outdoor installation in year-round environments
 - Frost-proof products have a built-in automatic draining function. This function requires that no external components (hoses, connectors, or similar) are attached.
 - Products without frost-proof marking must be completely drained after use, and all external connections must be removed.
- Exposure to moisture, precipitation, and varying temperature conditions
- Use in coastal areas with moderate salt exposure

¹Although the surfaces are designed to withstand most conditions, surface changes may occur over time. This is completely natural and does not affect functionality or use.

2. Installation

Fixed installations must be carried out by an authorized plumber and in accordance with applicable national regulations.

3. Maintenance

For general maintenance, see Damixa's general cleaning guide.
Read more at: damixa.com/cleaning-guide

To maintain the product's appearance and corrosion resistance, the following is recommended:

- Regular cleaning with a mild soap solution followed by thorough rinsing with clean fresh water
- Regular rinsing with clean fresh water in coastal areas
- Drying when necessary using a soft cloth to reduce surface deposits
- For brushed/raw stainless steel surfaces, it is recommended to apply a thin layer of acid-free oil immediately after installation and then 1–2 times annually. This reduces the risk of tea staining²
- For products with a drain valve (hot/cold frost-proof products), ensure after use that the valve drains properly (water drains after closing the shut-off valves)
- It is recommended to activate the drain valve regularly to prevent blockage

The use of acidic, chlorine-based, or abrasive cleaning agents is not permitted.

² Tea staining consists of small rust particles from the surroundings (e.g. iron dust or pollution) that settle on the stainless surface. Although the material itself is stainless, these particles may cause surface rust stains if not removed or protected against.

4. Warranty Conditions

See Damixa's general warranty conditions

Read more at: damixa.com/guarantee

The warranty does not cover:

- Frost damage to products not marked as frost-proof
- Frost damage to frost-proof products caused by failure to remove external components (hoses, connectors, or similar)
- Frost damage caused by a non-functioning drain valve
- Damage resulting from incorrect installation or failure to comply with regulations
- Misuse or use outside the product's intended application
- Damage caused by external influences beyond normal use, including extreme weather conditions or aggressive environments³
- Damage caused by limescale, chlorine, salt, or chemicals
- Damage caused by impurities in the water
- Lack of maintenance or incorrect maintenance (cf. Damixa's cleaning guide)
- Surface corrosion and aesthetic changes without functional impact, including "tea staining," "surface rust," and discoloration
- Normal signs of use (scratches, discoloration, dents, etc.)
- Normal wear and tear
- Costs related to removal, reinstallation, or consequential damages
- Consequential damages resulting from incorrect repairs

³ *Particularly aggressive environments may include areas with high salt concentration, chlorinated pool atmospheres, strong UV exposure, or similar conditions.*

Limitation of Liability

Damixa cannot be held liable for indirect losses, operating losses, or consequential damages unless otherwise required by mandatory law.