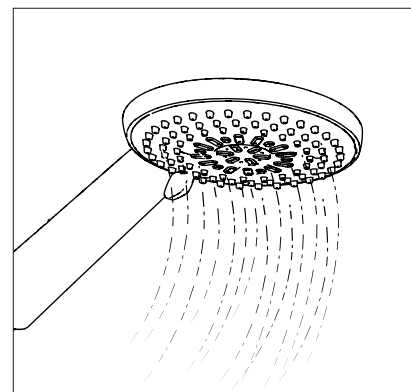
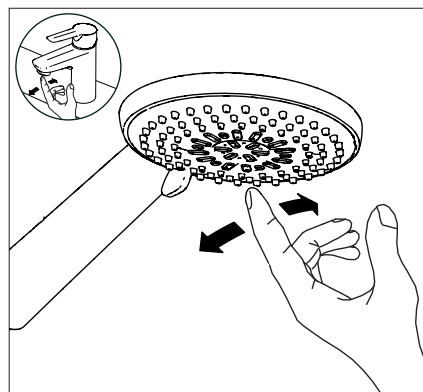
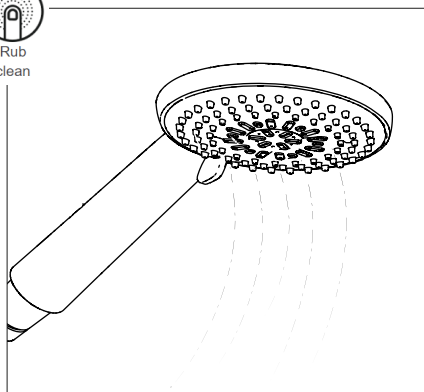


Rub clean



FM Mattsson Danmark ApS

Hvidkærvej 48, 5250 Odense SV

Abildager 26a, 2605 Brøndby

Tlf. +45 88 33 00 34

damixa-international@fmmattssongroup.com

www.damixa.com

GB - English

Cleaning Recommendation

Modern sanitary tapware, kitchen mixers and showers consist of very different materials to comply with the needs of the market with regard to design and functionality.

To avoid damage and complaints, it is necessary to consider certain criteria when cleaning.

Cleaning Materials for Mixers and Showers

Cleaning materials are necessary for removing lime, however, please pay attention to the following points when cleaning mixers and showers:

- Never use cleaning materials which contain hydrochloric, formic or acetic acid, as these will cause considerable damage.
- Phosphoric acid is also restricted as it can cause damage.
- Never mix any cleaning material with another.
- Never use cleaning materials or appliances with an abrasive effect such as unsuitable cleaning powders or sponge pads.

Cleaning Instructions for Mixers and Showers

Please follow the cleaning material manufacturer's instructions. In addition, pay attention to the following points:

- Clean the mixers and showers as and when required.
- The cleaning dosage and time the cleaner needs to take effect should be adjusted according to the product and the cleaner should not be left longer than necessary.
- Regular cleaning can prevent calcification.
- When using spray cleaner, spray first into a cloth or sponge, **never** directly onto the sanitary tapware, as drops could enter openings and gaps and cause damage.
- After cleaning rinse thoroughly with clean water to remove any cleaner residue.

Important

Residues of liquid soaps, shampoos and shower foams can also cause damage, so rinse with clean water after using. If the surface is already damaged, the effect of cleaning materials will cause further damage.

Damage caused by improper treatment will not be covered by our guarantee.

DK - Dansk

Rengøringsvejledning

Moderne sanitet - køkkenarmaturer og brusere - består i dag af forskellige materialer for design- og funktionsmæssigt bedre at kunne tilpasse sig markedets behov.

For at undgå skader og reklamationer skal der ved såvel brugen som rengøringen af produkterne tages visse forholdsregler.

Rengøringsmiddel til armaturer og brusere

Rengøringsmidler er nødvendige for at fjerne kalkaflejringer. Ved rengøringen af armaturer og brusere skal der dog tages visse hensyn:

- Der må under ingen omstændigheder benyttes rengøringsmidler, der indeholder saltsyre, myresyre eller eddikesyre, da disse kan forvolde skader på produktets overflade.
- Der må ikke anvendes fosforsyreholdige midler samt midler med klorblegemiddel.
- Blanding af forskellige rengøringsmidler frarådes generelt.
- Anvendelse af aggressivt virkende rengøringsmidler og redskaber såsom skuremiddel og skuresvampe er udelukket.

Rengøring af armaturer og brusere

Brugsanvisningen på rengøringsmidlet skal nøje følges. Generelt bør man være opmærksom på følgende:

- Rengøringen sker efter behov.
- Dosering og virketid tilpasses. Det er vigtigt, at rengøringsmidlets virketid ikke er længere end nødvendigt.
- Forebyg opbygningen af kalkaflejringer ved regelmæssig rengøring.
- Ved anvendelse af rengøringsmidler på sprayflasker må der **aldrig** sprayes direkte på armatur eller brusere, da rengøringsmidlet kan trænge ind i produktet. Spray i stedet først på en klud eller en svamp.
- Efter rengøring bør der altid skylles efter med rigeligt vand, så overskydende rester af rengøringsmiddel fjernes.

Vigtige henvisninger

Også kropsplejemidler som flydende sæbe, shampoo og badegelé kan forårsage skader. Også her gælder det: Skyl altid efter med vand.

Ved anvendelse af rengøringsmidler på skadede overflader vil skaderne blot forværres.

Skader, der er opstået ved u hensigtsmæssig behandling, hører ikke under vores garanti.

D - Deutsch

Reinigungsempfehlung

Moderne Sanitär-, Küchenarmaturen und Brausen bestehen heute aus sehr unterschiedlichen Werkstoffen um dem Marktbedürfnis hinsichtlich Design und Funktionalität gerecht zu werden.

Um Schäden und Reklamationen zu vermeiden müssen sowohl bei der Benutzung als auch bei der anschließenden Reinigung bestimmte Kriterien berücksichtigt werden.

Reinigungsmittel für Armaturen und Brausen

Reinigungsmittel sind zur Entfernung von Kalkablagerungen unbedingt erforderlich.

Bei der Pflege der Armaturen und Brausen gilt jedoch grundsätzlich zu beachten, dass

- keine Reiniger zur Anwendung gelangen, die Salzsäure, Ameisensäure oder Essigsäure enthalten, da diese zu erheblichen Schäden führen können.
- auch phosphorsäurehaltige Reiniger nicht uneingeschränkt anwendbar sind.
- chlorbleichlaugehaltige Reiniger nicht angewendet werden dürfen.
- das Mischen von Reinigungsmitteln generell nicht zulässig ist.
- die Verwendung abstrahiv wirkender Reinigungsmittel und Geräte wie untaugliche Scheuerpulver oder Padschwämme ausgeschlossen ist.

Reinigung von Armaturen und Brausen

Die Gebrauchsanweisungen der Reinigungsmittelhersteller sind unbedingt zu befolgen. Generell ist zu beachten, dass

- die Reinigung bedarfsgerecht durchzuführen ist.
- Reinigerdosierung und Einwirkdauer den objektspezifischen Erfordernissen anzupassen sind und das Reinigungsmittel nie länger als nötig einwirken darf.
- dem Aufbau von Verkalkungen durch regelmäßiges Reinigen vorzubeugen ist.
- bei der Sprühreinigung die Reinigungslösung **keinesfalls** auf die Armaturen, sondern auf das Reinigungstextil (Tuch, Schwamm) aufzusprühen und damit die Reinigung durchzuführen ist, da die Sprühnebel in Öffnungen und Spalten der Armaturen eindringen und Schäden verursachen können.
- nach der Reinigung ausreichend mit klarem Wasser nachgespült werden muss, um verbliebene Produkthaftungen restlos zu entfernen.

Wichtige Hinweise

Auch Körperplegemittelrückstände wie Flüssigseifen, Shampoos und Duschgele können Schäden verursachen.

Auch hier gilt: Nach der Benutzung Rückstände sorgfältig mit Wasser nachspülen.

Bei bereits beschädigten Oberflächen kommt es durch Einwirken der Reinigungsmittel zum Fortschreiten der Schäden.

Schäden, die durch unsachgemäße Behandlung entstehen, unterliegen nicht unserer Gewährleistung.

BG – Български

Български Препоръки за почистване

Модерните кранове за битова вода, кухненските смесители и душови батерии са изработени от различни материали, за да отговарят на пазарните изисквания и в зависимост от дизайна и предназначението им.

За да избегнете повреди и рекламации е необходимо да спазвате определени изисквания при почистването.

Почистващи препарати за смесители и душови батерии

Почистващи препарати са необходими за отстраняване на котления камък, но независимо от това когато почиствате смесителите и душовете трябва да имате предвид следното:

- Никога не използвайте почистващи препарати съдържащи солна, мравчена или оцетна киселина, които могат да причинят сериозни повреди.
- Фосфорната киселина също се ограничава, тъй като също може да причини повреди.
- Никога не смесвайте два почистващи препарата.
- Никога не използвайте почистващи препарати или материали с абразивни свойства като неподходящи почистващи прахове или абразивни гъбички.

Инструкции за почистване на смесители и душови батерии

Моля следвайте указанията на производителя на почистващите препарати. Освен това обърнете внимание на следното:

- Почиствайте смесителите и батериите както и когато се изисква.
- Количеството и времето необходими за действие на препарата трябва да бъдат съобразени с продукта, като препаратът не бива да бъде оставян по-дълго от необходимото.
- Редовното почистване предотвратява отлагането на котлен камък.
- Когато използвате спрей, най-напред напръскайте кърпа или гъба, като никога не пръскате направо върху смесителя, тъй като проникването на препарата в отвори и процепи може да причини повреди.

Внимание!

Следите от течни сапуни, шампоан и пяна за бръснене също могат да причинят повреди, затова изплаквайте смесителя с чиста вода след използване.

Ако повърхността е вече повредена, използването на почистващи препарати може да причини нови повреди.

Щети причинени от неправилно ползване и поддръжка не се покриват от гаранцията.

CZ – Čeština

Doporučení k čištění

Moderní sanitární armatury, směšovací baterie a sprchy jsou vyrobeny z nejrůznějších materiálů, které splňují nároky trhu na design a funkčnost.

Aby se zabránilo reklamacím, je třeba při čištění těchto výrobků dodržovat určitá kritéria.

Čistící prostředky pro směšovací baterie a sprchy

Čistící prostředky jsou nezbytné pro odstranění vápenitých usazenin; při čištění směšovacích baterií a sprch je ovšem třeba dodržovat následující zásady:

- Nepoužívejte čisticí prostředky s obsahem kyseliny chlorovodíkové, mravenčí nebo octové, které mohou způsobit závažné poškození.
- Mezi nebezpečné látky patří také kyselina fosforečná.
- Nemíchejte různé čisticí prostředky.
- Nepoužívejte abrazivní čisticí prostředky nebo pomůcky, například nevhodné čisticí prášky nebo drátěnky.

Pokyny pro čištění směšovacích baterií a sprch

Postupujte podle pokynů výrobce čisticího prostředku. Kromě toho dodržujte následující zásady:

- Směšovací baterie a sprchy čistěte podle potřeby.
- Dávkování čisticího prostředku a dobu jeho působení je třeba přizpůsobit výrobku; nenechávejte čisticí prostředek působit déle, než je nutné.
- Pravidelné čištění zabraňuje tvorbě vodního kamene.
- Při používání čisticího prostředku ve spreji naneste prostředek nejprve na hadřík nebo houbu; **nikdy** nenanášejte přímo na armatury, protože kapky mohou vniknout do otvorů a mezer a způsobit poškození.
- Po vyčištění odstraňte veškeré zbytky čisticího prostředku důkladným opláchnutím vodou.

Důležité upozornění

Zbytky tekutých mýdel, šamponů a sprchových pěn mohou rovněž způsobit poškození; po použití je opláchněte čistou vodou. Pokud je povrch již poškozen, může čisticí prostředek poškození ještě rozšířit.

Na škody způsobené nesprávnou údržbou se nevztahuje záruka.

E - Español

Recomendaciones de limpieza

Hoy en día, las griferías de baño y de cocina, así como las duchas modernas, se componen de materiales muy distintos para satisfacer las exigencias del mercado en lo que a diseño y funcionalidad se refiere.

Para evitar daños y reclamaciones, hay que atenerse a ciertos criterios de limpieza.

Detergentes para griferías y duchas

Para eliminar los restos de cal, es necesario utilizar detergentes específicos. No obstante, tenga en cuenta los siguientes consejos a la hora de limpiar las griferías y las duchas:

- No aplique nunca detergentes que contengan ácido clorhídrico, fórmico o acético, porque pueden causar daños considerables.
- Tampoco aplique detergentes que contengan ácido fosfórico, pues puede ocasionar daños.
- No mezcle nunca los detergentes entre sí.
- No utilice nunca detergentes o utensilios que puedan tener efectos abrasivos, tales como detergentes en polvo inapropiados o estropajos.

Instrucciones de limpieza de griferías y duchas

Siga las instrucciones del fabricante del detergente. Además, preste atención a lo siguiente:

- Limpie la grifería y las duchas como y cuando sea necesario.
- La dosificación y el tiempo que el detergente necesita para hacer efecto deben ajustarse al producto, y no deberá aplicarse durante más tiempo del necesario.
- Una limpieza regular puede prevenir la calcificación.
- Cuando utilice un detergente con pulverizador, no lo aplique **nunca** directamente sobre la grifería, sino sobre un trapo o esponja, pues podrían entrar gotas en las aberturas o hendiduras y ocasionar daños.
- Cuando acabe de limpiar la grifería, aclare con abundante agua limpia para eliminar los restos de detergente.

Importante

Los residuos de geles, champús y espumas también pueden dañar los materiales, de modo que es conveniente aclarar con agua limpia después de su uso.

Si la superficie ya está dañada, el efecto de los detergentes incrementará el desgaste.

Nuestra garantía no cubrirá los daños que resulten de un uso inadecuado.

EST - Eesti

Puhastussoovitus

Tänapäeva sanitaartechnika, köögisegistid ja dušid on tehtud väga erinevatest materjalidest, et rahuldada oma disainilt ja funktsionaalsuselt turu nõudmist. Kahjude ja kaebuste vältimiseks tuleb puhastamisel arvesse võtta järgmist.

Segistite ja duššide puhastusained

Katlakivi eemaldamiseks on vaja kasutada puhastusvahendeid, kuid segistite ja duššide puhastamisel palun pöörake tähelepanu järgmistele punktidele:

- Ärge kasutage puhastusained, mis sisaldavad soolhapet (vesinikkloriidhapet), sipelghapet (metaanhapet) või äädikhapet (etaanhapet), sest need võivad põhjustada märkimisväärset kahju.
- Ka fosforhape on keelatud, sest võib tekitada kahju.
- Ärge segage kunagi puhastusained omavahel kokku.
- Ärge kasutage kunagi abrasiivseid puhastusaineid ega -vahendeid nagu näiteks ebasobivaid puhastuspulbrid või švammid.

Segistite ja duššide puhastusjuhised

Palun järgige puhastusaine valmistaja juhiseid. Lisaks sellele arvestage järgmist:

- Puhastage segisteid ja dušše vastavalt vajadusele.
- Puhastusaine kogus ja toimeaeg oleneb konkreetsest tootest ning puhastusainet ei tohiks jätta toimima kauemaks, kui see on vajalik.
- Regulaarne puhastamine aitab vältida lupjumist.
- Pihustatava puhastusvahendi kasutamisel piserdage seda esmalt puhastuslapile või švammile, mitte **kunagi** otse segistile ega duššile, sest aine piisad võivad sattuda avadesse ning põhjustada kahju.
- Pärast puhastamist loputage puhastusaine jäägid hoolikalt puhta veega.

Oluline

Ka vedelseep, šampoon ja dušivaht võivad segisteid ja dušše kahjustada, seega loputage need pärast kasutamist puhta veega. Kui pind on juba kahjustunud, süvendab puhastusvahendite kasutamine kahju veelgi.

Ebaõigest kasutamisest tekkinud kahju ei kuulu garantii alla.

F – Français

Conseils de nettoyage

Dans les installations sanitaires modernes, la robinetterie et les douches se composent de matériaux très variés pour satisfaire aux demandes du marché concernant le design et la fonctionnalité.

Afin d'éviter tous dommages et réclamations, il est nécessaire de respecter certains principes de nettoyage.

Produits de nettoyage pour robinetterie et douches

Les nettoyeurs sont nécessaires pour éliminer les dépôts de calcaire. Soyez toutefois attentif aux points suivants lors du nettoyage de la robinetterie et des douches :

- N'utilisez jamais des produits de nettoyage contenant des acides chlorhydriques, formiques ou acétiques qui peuvent causer d'importants dégâts.
- L'utilisation d'acide phosphorique, susceptible d'endommager le matériel, doit également être limitée au minimum.
- Ne mélangez jamais un produit de nettoyage avec un autre.
- N'utilisez jamais des produits de nettoyage ou ustensiles à effet abrasif tels que poudres de nettoyage ou éponges à recurer inappropriés.

Instructions de nettoyage pour robinetterie et douches

Veillez suivre les instructions du fabricant des produits de nettoyage. Soyez en outre attentif aux points suivants :

- Adaptez la méthode et la fréquence de nettoyage au besoin réel.
- Le dosage du nettoyeur et son temps d'action doit être adapté au produit utilisé et il ne faut jamais laisser celui-ci agir plus longtemps qu'indiqué.
- Un nettoyage régulier permet de prévenir les dépôts de calcaire.
- Si vous utilisez un produit de nettoyage en vaporisateur, appliquez-le d'abord sur un chiffon ou une éponge et ne **jamais** directement sur la robinetterie, pour éviter que le produit ne pénètre dans d'éventuelles ouvertures et fentes et endommage le matériel.
- Après le nettoyage, rincez soigneusement à l'eau claire afin d'éliminer tout reste de nettoyeur.

Important :

Comme les résidus de savons liquides, shampooings et gels de douche peuvent également endommager le matériel, il convient de rincer à l'eau claire après l'utilisation de tels produits. L'utilisation de produits de nettoyage sur un revêtement déjà endommagé aggraverait les dégâts existants.

Tout dommage imputable à un mauvais entretien ne sera pas couvert par notre garantie.

FIN – Suomi

Puhdistussuositus

Uudenaikaiset saniteettitilojen sekä keittiöiden hanat ja suihkut on nykyään tehty hyvin erilaisista materiaaleista, jotta markkinoiden muotoilulle ja toiminnallisuudelle asetettavat tarpeet täytettäisiin. Vaurioiden ja reklamaatioiden välttämiseksi täytyy sekä käytössä että myös sen jälkeisessä puhdistuksessa ottaa tietyt tekijät huomioon.

Puhdistusaineet hanoja ja suihkuja varten

Puhdistusaineita tarvitaan kalkkikeräytymien poistoon. Hanoja ja suihkuja puhdistettaessa on kuitenkin otettava huomioon seuraavat seikat:

- Älä koskaan käytä suola-, muurahais- tai etikkahappoa sisältäviä puhdistusaineita, koska ne voivat aiheuttaa huomattavia vahinkoja.
- Myöskään fosforihappopitoisia puhdistusaineita ei saa käyttää, koska ne voivat aiheuttaa vahinkoja.
- Älä sekoita puhdistusaineita keskenään.
- Älä käytä hiovia puhdistusaineita tai -laitteita, kuten vääränlaisia puhdistusjauheita tai karkeita pesusieniä.

Hanojen ja suihkujen puhdistaminen

Puhdistusainevalmistajien käyttöohjeita on aina noudatettava. Kiinnitä lisäksi huomiota seuraaviin seikkoihin:

- Puhdista hanat ja suihkut tarpeen mukaan.
- Puhdistusaineen annostus ja vaikutusaika määräytyvät puhdistusaineen mukaan. Vaikutusaika ei saa olla tarvittavaa aikaa pidempi.
- Säännöllinen puhdistaminen auttaa estämään kalkkeutumia.
- **Älä koskaan** suihkuta ruiskupuhdistusainetta hanoihin vaan puhdistustekstiiliin tai pesusieniin. Muutoin ruiskesumu pääsee aukkoihin ja rakoihin ja voi aiheuttaa vaurioita.
- Huuhtelee puhdistamisen jälkeen riittävän suurella määrällä vettä, jotta kaikki jäämät poistuvat.

Tärkeää

Nestesaippua-, shampoo- ja suihkugeelijäämät voivat aiheuttaa vaurioita, joten huuhtelee puhtaalla vedellä käyttämisen jälkeen. Puhdistusaineet aiheuttavat lisää vaurioita jo vaurioituneilla pinnoilla.

Takuumme ei kata vaurioita, jotka aiheutuvat epäasianmukaisesta käsittelystä.

GR – Αγγλικά

Υπόδειξη καθαρισμού

Τα σύγχρονα είδη κρουνοποιίας, οι μπαταρίες κουζίνας και τα ντους κατασκευάζονται από διαφορετικά υλικά ώστε να συμμορφώνονται με τις ανάγκες της αγοράς όσον αφορά το σχεδιασμό και τη λειτουργικότητα. Για την αποφυγή φθορών και παραπόνων, είναι απαραίτητο να λάβετε υπόψη ορισμένα κριτήρια κατά τον καθαρισμό.

Καθαριστικά Προϊόντα για Μπαταρίες και Ντους

Τα καθαριστικά προϊόντα είναι απαραίτητα για τον καθαρισμό των ιζημάτων ασβεστίου, ωστόσο, προσέξτε ιδιαίτερα τα ακόλουθα σημεία όταν καθαρίζετε τις μπαταρίες και τα ντους:

- Ποτέ μην χρησιμοποιείτε καθαριστικά προϊόντα, τα οποία περιέχουν υδροχλωρικό, μυρμηκικό ή οξικό οξύ, καθώς αυτά προκαλούν σημαντική φθορά.
- Δεν επιτρέπεται επίσης η χρήση φωσφορικού οξέος καθώς μπορεί να προκαλέσει βλάβη.
- Ποτέ μην αναμειγνύετε τα καθαριστικά προϊόντα μεταξύ τους.
- Ποτέ μην χρησιμοποιείτε καθαριστικά προϊόντα ή συσκευές με λειαντική δράση, όπως ακατάλληλα απορρυπαντικά σε σκόνη ή σκληρά σφουγγαράκια.

Οδηγίες Καθαρισμού για Μπαταρίες και Ντους

Ακολουθήστε τις οδηγίες του κατασκευαστή των προϊόντων καθαρισμού. Επίσης προσέξτε τα ακόλουθα σημεία:

- Καθαρίζετε τις μπαταρίες και το ντους μόνο και όταν είναι απαραίτητο.
- Η ποσότητα απορρυπαντικού και ο χρόνος καθαρισμού που χρειάζεται για να επιδράσει το απορρυπαντικό, πρέπει να προσαρμόζεται σύμφωνα με το προϊόν, και το απορρυπαντικό να μη μένει περισσότερο από τον απαραίτητο χρόνο.
- Με τακτικό καθαρισμό μπορείτε να αποφύγετε τη δημιουργία αλάτων.
- Όταν χρησιμοποιείτε απορρυπαντικά σε σπρέι, ψεκάστε πρώτα σε ένα ύφασμα καθαρισμού ή σφουγγαράκι, **ποτέ** απευθείας πάνω στις μπαταρίες, καθώς οι σταγόνες μπορεί να εισχωρήσουν στα ανοίγματα και στα κενά και να προκαλέσουν ζημιά.
- Μετά τον καθαρισμό, ξεπλύνετε με καθαρό νερό για να απομακρύνετε τα υπολείμματα καθαρισμού.

Σημαντικό

Επειδή τα υπολείμματα από υγρά σαπούνια, σαμπουάν και αφρόλουτρα μπορεί επίσης να προκαλέσουν ζημιά, ξεπλύνετε με καθαρό νερό μετά τη χρήση.

Αν η επιφάνεια έχει ήδη φθαρεί, η επίδραση των καθαριστικών προϊόντων θα προκαλέσει μεγαλύτερη ζημιά.

Οι φθορές που προκαλούνται λόγω χρήσης ακατάλληλων προϊόντων καθαρισμού δεν καλύπτονται από την εγγύησή μας.

H - Magyar

Ápolási tudnivalók

A modern fürdőszobai és konyhai csaptelepek, valamint a zuhanyok nagyon sokféle alapanyagból készülnek, hogy design és funkcionalitás szempontjából a legkülönbözőbb piaci igényeket is ki tudják elégíteni.

Ahhoz, hogy a reklamációkat és az apróbb hibákat elkerüljük, a használat és a tisztítás során meghatározott kritériumokat kell figyelembe venni.

Tisztítószer

Az erős vízkőlerakódások eltávolításához elengedhetetlen valamilyen tisztítószer használata, betartva néhány alapvető ápolási tanácsot:

- ecetsav, sósav, hangyasav alapú tisztítószer használata tilos, ezek jelentős károkat okozhatnak a csaptelepen
- foszfor tartalmú tisztítószer csak korlátozottan használható
- tisztítószerek összekeverése szintén nem megengedett
- súrolószer és súrolószivacs használata kizárt

A csaptelepek tisztítása

A tisztítószereken található használati utasítást figyelmesen el kell olvasni. Alapvető szabály, hogy

- a takarítást igény szerint hajtsuk végre.
- az előírt időn túl ne hagyjuk a tisztítószert a felületen.
- a vízkövesedés rendszeres tisztítással megelőzhető.
- ha tisztítószer-sprayt használunk, akkor **soha** ne közvetlenül a tisztítandó felületre fújjunk, hanem egy szivacsra vagy rongyra, mert a szer, ha a csaptelep apró nyílásaiba kerül, károkat okozhat.
- tisztítás után mindig mindent öblítsünk le hideg vízzel, hogy a tisztítószert maradéktalanul eltávolíthassuk.

Fontos utasítás

Testápoló szer maradványok (sampon, folyékony szappan, tusfürdő) is okozhatnak károkat, ezért ilyenkor is érvényes, hogy használat után vízzel alaposan mindent le kell öblíteni. A már sérült felületeknél a tisztítószert használata további károsodást idézhet elő.

A nem rendeltetésszerű használatból eredő károkat nem vállalunk felelősséget!

HR - Hrvatski

Upute za čišćenje

Moderni sanitarni uređaji, kuhinjske armature i tuševi danas se sastoje od različitih materijala kako bi zadovoljili potrebe tržišta i pratili dizajn.

Kako bi se smanjio broj reklamacija i oštećenja moramo uzimati u obzir određene kriterije kako kod uporabe tako i kod čišćenja tih dijelova.

Sredstva za čišćenje armatura i tuševa

Sredstva za čišćenje nužna su za uklanjanje naslaga kamenca. Stoga Vas molimo da prilikom čišćenja armatura i tuševa obratite pozornost na sljedeće:

- Nikad ne upotrebljavajte sredstva za čišćenje koja sadrži solnu, mravlju ili ocatnu kiselinu jer one mogu prouzrokovati ozbiljna oštećenja.
- Sredstva koja sadrže kiseline fosfora smiju se upotrebljavati samo u određenoj mjeri.
- Nikad ne miješajte različita sredstva za čišćenje.
- Nikad ne upotrebljavajte aparate kao ni sredstva za čišćenje koja stružu, neprikladna sredstva za ribanje (Vim), spužve za struganje.

Čišćenje armatura i tuševa

Neophodno je točno pridržavanje uputa za korištenje sredstava za čišćenje. Stoga obratite pozornost na sljedeće:

- Čistite armature samo ako je potrebno;
- Pazite na točno doziranje kao i vrijeme djelovanja sredstava za čišćenje te ih ne ostavljajte dulje no što je to potrebno;
- Redovitim čišćenjem se sprečava taloženje kamenca;
- Ako koristite sredstva za čišćenje u obliku spreja **nikada** ih nemojte prskati izravno na armature, nego prvo na krpe ili spužve te ih tako prenijeti na predmet jer prskanjem mogu dospjeti u otvore i udubljenja na armaturama te ih tako oštetiti;
- Poslije čišćenja obilno isprati čistom vodom kako bi se odstranili ostaci sredstva za čišćenje.

Važne upute

Ostaci tekućeg sapuna, šampona i pjene za tuširanje mogu uzrokovati oštećenja, te se poslije uporabe trebaju dobro isprati toplom vodom. Ako je površina već oštećena, uporabom sredstva za čišćenje dolazi do još većih oštećenja.

Ne preuzimamo odgovornost za štetu koja je nastala nepravilnom uporabom.

I – Italiano

Raccomandazione per la pulizia

La rubinetteria moderna dei sanitari, della cucina e delle docce è prodotta con materiali molto differenti tra loro, in modo tale da soddisfare le esigenze del mercato in materia di design e funzionalità.

Per evitare danni e lamentele, durante la pulizia è necessario attenersi alle indicazioni riportate di seguito.

Prodotti di per la pulizia della rubinetteria e delle docce

Sono necessari prodotti pulenti per eliminare il calcare. Quando si utilizzano tali prodotti, è necessario attenersi alle seguenti indicazioni:

- Non utilizzare prodotti contenenti acido cloridrico, acido formico oppure acido acetico, perché possono causare gravi danni.
- Non utilizzare prodotti contenenti acido fosforico, poiché potrebbe provocare danni.
- Non mescolare i prodotti utilizzati per la pulizia.
- Non utilizzare prodotti o dispositivi abrasivi, come polveri abrasive, o spugne.

Istruzioni per la pulizia della rubinetteria e delle docce

Seguire sempre le istruzioni per l'uso dei prodotti per la pulizia fornite dai produttori. Prestare inoltre attenzione ai seguenti punti:

- Pulire la rubinetteria e le docce solo quando necessario.
- Adattare le dosi del prodotto ed il tempo d'azione alle caratteristiche del prodotto e non lasciare mai agire il prodotto più del necessario.
- Pulire regolarmente la rubinetteria e le docce al fine di evitare depositi di calcare.
- Se si utilizza un prodotto spray, non applicarlo **mai** direttamente sulla rubinetteria, ma spruzzarlo su un panno oppure una spugna, perché le gocce otrebbero infiltrarsi nelle aperture della rubinetteria e provocare danni.
- Dopo la pulizia, sciacquare bene con acqua per eliminare definitivamente i residui del prodotto pulente.

Importante

Anche eventuali residui di sapone liquido, shampoo e gel doccia possono provocare danni, pertanto sciacquare bene con acqua dopo aver utilizzato questi prodotti.

Nelle superfici già danneggiate l'azione del prodotto pulente potrebbe aggravare la serietà del danno.

La garanzia non copre eventuali danni provocati da trattamenti impropri.

IS -Íslenska

Ráðleggingar um hreinsun

Nútíma hreinlætistæki, blöndunartæki og sturtur eru samsett úr mjög mismunandi efnum til að verða við þörfum markaðarins hvað varðar hönnun og notagildi.

Til að forðast skaða og umkvörtunarefni er nauðsynlegt að hafa í huga ákveðin viðmið þegar hreinsað er.

Hreinsiefni fyrir blöndunartæki og sturtur

Hreinsiefni eru nauðsynleg til að fjarlægja kalk. Hins vegar skaltu gefa gaum að eftirfarandi atriðum þegar blöndunartæki og sturtur eru hreinsuð:

- Aldrei nota hreinsiefni sem innihalda saltsýru, maurusýru eða edikssýru, þar sem þær valda umtalsverðum skemmdum.
- Fosfórsýra er einnig takmörkuð þar sem hún getur valdið skemmdum.
- Aldrei blanda saman hreinsiefnum.
- Aldrei nota hreinsiefni eða áhöld með svarfefnum, svo sem óviðeigandi hreinsiduft eða svamppófa.

Hreinsunarleiðbeiningar fyrir blöndunartæki og sturtur

Vinsamlegast farðu eftir leiðbeiningum framleiðanda hreinsiefnisins. Til viðbótar skal gefa gaum að eftirfarandi atriðum:

- Hreinsaðu blöndunartækin og sturtuna eftir þörfum.
- Aðlaga ætti skammtinn og þann tíma sem hreinsiefnið þarf til að virka eftir vörunni, og ekki ætti að láta hreinsiefnið liggja lengur en nauðsynlegt er.
- Regluleg hreinsun getur komið í veg fyrir kalkmyndun.
- Þegar hreinsiúði er notaður skal fyrst úða í klút eða svamp, **aldrei** beint á hreinlætistækin, þar sem dropar gætu farið inn í op og sprungur og valdið skemmdum.
- Eftir hreinsun skal skola vandlega með hreinu vatni til að fjarlægja allar hreinsiefnaleifar.

Mikilvægt

Leifar af fljótandi sápu, hársápu og sturtulöðri geta einnig valdið skemmdum, svo skola skal með hreinu vatni eftir notkun. Ef yfirborðið er þegar skemmt, valda áhrif hreinsiefnanna frekari skemmdum.

Skemmdir af völdum rangrar meðhöndlunar falla ekki undir ábyrgð okkar.

LT - Lietuviškai

Valymo rekomendacijos

Šiuolaikinė sanitarinė santechnikos įranga, virtuvės maišytuvai bei dušai gaminami iš labai skirtingų medžiagų, kad atitiktų rinkos keliamus dizaino ir funkcionalumo poreikius.

Jei norite išvengti pažeidimų bei pretenzijų pateikimo, valydami atsižvelkite į šiuos kriterijus.

Valikliai maišytuvams ir dušams

Norint pašalinti kalkes, būtina naudoti valiklius, tačiau valydami maišytuvus ir dušus atkreipkite dėmesį į šiuos dalykus:

- Niekada nenaudokite valiklių, kurių sudėtyje yra druskos, skruzdžių ar acto rūgšties, nes jos gali smarkiai pažeisti paviršius.
- Taip pat draudžiama naudoti fosforo rūgštį, nes ji gali pažeisti paviršius.
- Niekada nemaišykite skirtingų valiklių.
- Niekada nenaudokite valiklių ar valymo priemonių, pasižyminčių abrazyviniu efektu, pvz., netinkamų valymo miltelių ar kempinių.

Maišytuvų ir dušų valymo instrukcijos

Laikykites valiklio gamintojo nurodymų. Be to, atkreipkite dėmesį į šiuos dalykus:

- Valykite maišytuvus ir dušus pagal poreikį.
- Parinkdami valiklio kiekį ir poveikio trukmę atsižvelkite į produktą; nepalikite valiklio ant valomo paviršiaus ilgiau, nei reikia.
- Reguliarus valymas apsaugo nuo kalkių apnašų susidarymo.
- Jei naudojate purškiamą valiklį, purškite ant skudurėlio ar kempinės, **niekada** ant sanitarinės santechnikos įrangos, nes lašų gali patekti į tarpus ir pakenkti įrangai.
- Baigę valymą, gerai nuskalaukite švairiu vandeniu ir pašalinkite valiklio likučius.

Dėmesio!

Skystas muilas, šampūnas ar kiti prausikliai taip pat gali pakenkti įrangai, todėl po naudojimo nuskalaukite juos vandeniu. Jei paviršius jau pažeistas, valikliai dar labiau jį pakenks.

Mūsų teikiama garantija neapima žalos, padarytos dėl netinkamos priežiūros.

LV - Latviešu

Leteikumi tīrīšanai

Lai modernu sanitāro virsmu, virtuves maisītāju un dušu dizains un funkcionalitāte atbilstu tirgus prasībām, to ražošanā izmanto ļoti atšķirīgus materiālus.

Lai tīrot izvairītos no bojājumiem un nepieciešamības iesniegt sūdzību, jāņem vērā noteikti nosacījumi.

Maisītāju un dušu tīrīšanas līdzekļi

Lai notīrītu kalņus, nepieciešami tīrīšanas līdzekļi, tomēr, tīrot maisītājus un dušas, lūdzam pievērst uzmanību šādiem nosacījumiem:

- Nekad neizmantojiet tīrīšanas līdzekļus, kas satur hlorūdeņražskābi, skudrskābi vai etiķskābi, jo tās nodara ievērojamus bojājumus.
- Arī fosforskābe nav ieteicama, jo tā var izraisīt bojājumus.
- Nekad nejauciet kopā dažādus tīrīšanas līdzekļus.
- Nekad neizmantojiet abrazīvus tīrīšanas līdzekļus vai ierīces, piemēram, nepiemērotus tīrīšanas pulverus vai sūkļus.

Norādījumi maisītāju un dušu tīrīšanai

Lūdzam ievērot tīrīšanas līdzekļa ražotāja norādījumus. Pievērsiet uzmanību arī šādiem nosacījumiem:

- Tīriet maisītājus un dušas kā un kad nepieciešams.
- Tīrītāja deva un laiks, lai tīrītājs iedarbotos, ir jāmaina atkarībā no produkta, un nekad neatstājiet tīrītāju ilgāk, kā nepieciešams.
- Regulāra tīrīšana var novērst apkalpošanos.
- Izmantojot izsmidzināmu tīrītāju, uzsmidziniet tīrītāju uz drānas vai sūkļa, **nekad** tieši uz sanitārās virsmas, jo pilieni var iekļūt atverēs un spraugās, izraisot bojājumus.
- Lai likvidētu tīrītāja pārpalikumus, pēc tīrīšanas rūpīgi noskalojiet ar tīru ūdeni.

Svarīgi

Šķidro ziepju, šampūnu un vannas putu pārpalikumi arī var izraisīt bojājumus, tādēļ pēc izmantošanas noskalojiet ar ūdeni. Ja virsma jau ir bojāta, tīrīšanas līdzekļu izmantošana tikai palielinās bojājumus.

Mūsu garantija nesedz bojājumus, kas radušies nepareizas darbības rezultātā.

NL – Nederlands

Reinigungsadvies

Moderne douches, sanitair- en keukenmengkranen zijn in diverse materialen leverbaar om aan de verschillende behoeftes ten aanzien van design en functionaliteit te kunnen voldoen.

Om schade en klachten te voorkomen moet zowel bij gebruik als bij reiniging met een aantal zaken rekening worden gehouden.

Reinigingsmiddelen voor kranen en douches

Reinigingsmiddelen zijn nodig om kalkaanslag tegen te gaan. Bij de reiniging van kranen en douches is het belangrijk te weten dat:

- Een reinigingsmiddel dat zoutzuur, hydrogeencarbonzuur of azijnzuur bevat aanzienlijke schade kan veroorzaken.
- Fosforzuurhoudende reinigingsmiddelen schadelijk kunnen zijn en dus niet onbeperkt gebruikt kunnen worden.
- Het in het algemeen af te raden valt om meerdere schoonmaakmiddelen te mengen.
- Het gebruik van schurende reinigingsmiddelen af te raden is, met name ongeschikt schuurpoeder of schuursponsjes.

Reinigen van kranen en douches

De gebruiksaanwijzingen van fabrikanten moeten altijd worden opgevolgd. In het algemeen kan men zeggen dat:

- Het reinigingsmiddel precies zo gebruikt moet worden als op de verpakking staat aangegeven.
- De voorgeschreven dosering moet worden aangehouden en het schoonmaakmiddel niet langer dan nodig mag inwerken.
- Kalkaanslag te voorkomen is door de oppervlakken regelmatig te reinigen.
- Schoonmaakmiddelen altijd eerst op doek of spons moeten worden aangebracht en **nooit** rechtstreeks op de kranen. Reinigingsmiddelen die onverdund binnendringen in openingen of spleten kunnen schade veroorzaken.
- Na het reinigen goed met schoon water moet worden nagespoeld om productresten te verwijderen.

Belangrijke aanwijzingen

Ook huidverzorgingsproducten zoals shampoo, doucheegel en vloeibare zeep kunnen schade veroorzaken. Ook hier moet men na gebruik goed naspoeien met water. Bij oppervlakken die reeds beschadigd zijn kan het laten inwerken van deze producten tot grotere schade leiden.

Schade die door onzorgvuldig gebruik of reinigen is ontstaan valt niet onder onze garantiebepalingen.

P - Português

Recomendações de limpeza

Os misturadores sanitários, misturadores de cozinha e duchas modernos são fabricados com materiais extremamente variados para atender as necessidades do mercado relacionadas com design e funcionalidade.

Para evitar danos e reclamações é necessário seguir algumas orientações de limpeza.

Produtos de limpeza para misturadores e duchas

Os produtos de limpeza são necessários para remoção de calcário. Entretanto observe estas orientações para limpar misturadores e duchas:

- Nunca use produtos de limpeza que contenham ácido clorídrico, ácido fórmico ou ácido acético, pois eles causam danos significativos.
- Não use ácido fosfórico, pois ele também pode causar danos.
- Nunca misture produtos de limpeza.
- Nunca use produtos ou utensílios de limpeza abrasivos tais como saponáceos em pó ou esponjas inadequados.

Instruções de limpeza para misturadores e duchas

Siga as instruções do fabricante do produto de limpeza. Observe as seguintes recomendações:

- Limpe os misturadores e duchas sempre que necessário.
- A quantidade de produto de limpeza utilizada e o tempo necessário para que ele atue devem ser ajustados de acordo com o produto. O produto não deve permanecer atuando por mais tempo do que o necessário.
- A limpeza regular pode evitar a deposição de calcário.
- Quando usar um produto de limpeza com pulverizador, pulverize primeiro um pano ou esponja, e **nunca** diretamente sobre misturadores, pois as gotas podem penetrar nas reentrâncias e fendas e causar danos.
- Após a limpeza, enxágue com água limpa em abundância para remover quaisquer resíduos do produto de limpeza.

Importante:

Resíduos de sabão líquido, xampus e espumas de banho também podem causar danos. Por isso, enxágue com água limpa após o uso.

Se a superfície já estiver danificada, a ação dos produtos de limpeza causará mais danos.

Danos provocados pela utilização inadequada não serão cobertos pela nossa garantia.

PL - Polski

Zalecenia pielęgnacji powierzchni

Nowoczesna armatura sanitarna, kuchenna oraz prysznicowa wytwarzana jest obecnie z różnego typu materiałów po to, aby jak najdoskonalej połączyć ze sobą funkcjonalność i wzornictwo. Aby uniknąć ewentualnych szkód i zażeń, zarówno w trakcie użytkowania jak i podczas pielęgnacji powierzchni muszą zostać spełnione podstawowe kryteria.

Środek czyszczący dla armatury i urządzeń prysznicowych
Środki czyszczące są niezbędne do usuwania osadów kamienia wapiennego. Jednak przy pielęgnacji powierzchni armatury i urządzeń prysznicowych należy zwracać szczególną uwagę na to, aby:

- nie używać środków czyszczących, które posiadają kwas solny, kwas mrówkowy lub kwas octowy doprowadzający do uszkodzeń powłoki,
- nie używać środków czyszczących zawierających kwas fosforowy,
- nie stosować środków posiadających związku chloru,
- nie mieszać ze sobą środków czyszczących,
- nie stosować środków czyszczących, proszków, mleczek itp. zawierających substancje ściernie,
- nie stosować materiałów czyszczących lub urządzeń o szorstkich nawierzchniach, takich jak nieodpowiednie środki czyszczące lub szorstkie gąbki.

Czyszczenie armatury i urządzeń prysznicowych

Należy zwracać szczególną uwagę na wskazówki producentów sanitarnych środków czyszczących. Prosimy pamiętać o tym, aby:

- czyszczenie i pielęgnację przeprowadzić w sposób zgodny z zaleceniami producentów,
- dopasować stężenie środków czyszczących oraz ich czas działania do materiału, z jakiego wykonana jest powierzchnia czyszczona,
- regularnie dbać o czystość armatury i urządzeń prysznicowych, zapobiegnie to powstaniu osadów kamienia wapiennego,
- nigdy nie nanosić środków czyszczących bezpośrednio na armaturę i urządzenia prysznicowe tylko na ścierkę lub gąbkę, w przeciwnym razie środek czyszczący może dostać się w szczeliny ew. otwory znajdujące się na armaturze i spowodować trwałe uszkodzenia,
- po pielęgnacji oraz czyszczeniu armatury i urządzeń prysznicowych należy je dokładnie opłukać czystą wodą oraz wypolerować.

Ważne wskazówki

Uszkodzenia powłoki armatury i urządzeń prysznicowych mogą powodować również kosmetyki do kąpieli i pielęgnacji ciała takie jak mydło w płynie, szampon, żele kąpielowe itp. Należy pamiętać, aby zaraz po kąpieli opłukać armaturę i urządzenia prysznicowe czystą wodą.

Pozostawienie środków czyszczących na powłoce posiadającej wcześniej powstałe uszkodzenia doprowadzi do ich pogłębienia.

Uszkodzenia, powstałe w skutek niewłaściwego obchodzenia się z armaturą nie podlegają naszej gwarancji.

RO – Română

Recomandări privind curățarea

Instalațiile sanitare moderne, mixerele de bucătărie și dușurile sunt fabricate din materiale foarte diferite pentru a răspunde cerințelor pieței în ceea ce privește designul și funcționalitatea. Pentru a evita deteriorarea și reclamațiile, este necesară luarea în considerare a anumitor criterii atunci când se efectuează curățarea.

Materiale de curățare pentru mixere și dușuri

Materialele de curățare sunt necesare pentru a îndepărta calcarul, totuși, vă rugăm să fiți atenți la următoarele elemente atunci când curățați mixere și dușuri:

- Nu utilizați niciodată materiale de curățare care conțin acid hidroclic, formic sau acetic, deoarece acestea produc deteriorări considerabile.
- Acidul fosforic are și el o utilizare restricționată din cauza deteriorării pe care o poate produce.
- Nu amestecați niciodată un material de curățare cu un altul.
- Nu utilizați niciodată materiale sau aparate de curățare care au un efect abraziv, cum ar fi pulberi de curățare sau bureți neadevățați.

Instrucțiuni de curățare pentru mixere și dușuri

Vă rugăm să urmați instrucțiunile producătorului materialului de curățare. În plus, fiți atenți la următoarele:

- Curățați mixerele și dușurile când și cum este necesar.
- Timpul de curățare și cel necesar pentru ca materialul de curățare să-și facă efectul trebuie ajustate conform produsului și materialul de curățare nu trebuie lăsat să acționeze mai mult decât este necesar.
- Curățarea regulată poate preveni depunerea de calcar.
- Când utilizați spray-uri de curățare, pulverizați mai întâi pe o pânză sau un burete, **niciodată** direct pe instalația sanitară, deoarece pot pătrunde picături în deschideri și goluri care pot provoca deteriorări.
- După curățare, clătiți bine cu apă curată pentru a îndepărta orice urmă de material de curățare.

Important

Reziduurile de săpunuri lichide, șampoane și spume de duș pot și ele cauza deteriorări, așa că clătiți cu apă curată după utilizare. Dacă suprafața este deja deteriorată, efectul materialelor de curățare va agrava deteriorarea.

Deteriorarea cauzată de tratamentul incorect nu este acoperită de asigurarea noastră.

RUS - по-русски

Рекомендации по очистке

Современное сантехническое оборудование, кухонные и душевые смесители изготавливаются из самых разных материалов в зависимости от функциональных особенностей и дизайна, востребованных на рынке.

Чтобы избежать повреждений и недовольства, при очистке следует учитывать определенные критерии.

Средства ухода за кухонными и душевыми смесителями

Средства очистки необходимы для удаления известковых отложений. Во время очистки необходимо соблюдать следующие правила:

- никогда не применяйте средства, содержащие соляную, муравьиную или уксусную кислоту, так как они могут вызвать значительные повреждения;
- по тем же причинам рекомендуется использовать фосфорную кислоту в ограниченном масштабе;
- никогда не смешивайте разные чистящие средства;
- никогда не применяйте чистящие средства или устройства с абразивным эффектом (например, некоторые чистящие порошки и губки из микроволокна).

Рекомендации по уходу за кухонными и душевыми смесителями

Соблюдайте инструкции производителя чистящих средств, а также следующие правила по их применению:

- используйте чистящие средства тогда, когда это требуется, с учетом инструкций по применению;
- дозировка и продолжительность обработки чистящими средствами должны выбираться с учетом особенностей продукта (не следует подвергать смесители воздействию чистящих средств дольше, чем нужно);
- регулярный уход может предотвратить обызвествление;
- при использовании аэрозольных чистящих средств их следует разбрызгивать на специальную ткань или губку и **никогда** не направлять прямо на сантехническое оборудование, так как, попав в отверстия и щели оборудования, капли аэрозоля могут нанести ему ущерб;
- сразу после очистки химикаты необходимо смыть чистой водой, чтобы полностью избавиться от остатков средства.

Важные замечания

Остатки жидкого мыла, шампуня или геля для душа также могут вызвать повреждения. Чтобы этого не произошло, тщательно смойте их чистой водой. Воздействие чистящих средств на поврежденные поверхности увеличивает область повреждения.

Наша гарантия не распространяется на повреждения, возникшие вследствие ненадлежащего обращения.

S - Svenska

Rekommendation för rengöring

Moderna badrums- och köksarmaturer samt duschar tillverkas idag av mycket olika material för att tillfredsställa marknadens behov när det gäller design och funktion.

För att undvika skador och reklamationer är det viktigt att tänka på vissa förhållningsregler både vid användning och rengöring.

Rengöringsmedel för armaturer och duschar

Rengöringsmedel krävs för att få bort kalkavlagringar, tänk dock på följande vid skötsel av armaturer och duschar:

- Använd aldrig rengöringsmedel som innehåller saltsyra, myrsyra eller ättiksyra, eftersom dessa kan skada materialen.
- Rengöringsmedel som innehåller fosforsyra kan inte heller användas obegränsat.
- Rengöringsmedel som innehåller klorblekmedel får inte användas.
- I allmänhet ska man inte blanda olika rengöringsmedel.
- Använd inte rengöringshjälpmedel och liknande med slipverkan, som till exempel olämpligt skurpulver eller skursvampar.

Rengöring av armaturer och duschar

Följ alltid rengöringsmedelstillverkarens bruksanvisning. Det är viktigt att

- rengöring sker när det behövs.
- anvisningarna följs för dosering och verkningstid för rengöringsmedlet och att rengöringsmedlet inte får verka längre än nödvändigt.
- kalkavlagringar förebyggs genom regelbunden rengöring.
- spreja på trasan (duken, svampen) och **aldrig** direkt på armaturen om rengöringsmedel i sprejflaska används, eftersom sprejdimma annars kan tränga in i öppningar och spalter på armaturerna och skada dem.
- skölja noga efter rengöringen med rent vatten så att alla rester av rengöringsmedel avlägsnas.

Viktigt att veta

Även rester av hudvårdsmedel som till exempel flytande tvål, schampo och duschgel kan orsaka skador.

Även här gäller: Skölj bort rester noga med vatten.

Om ytan redan har skadats, förvärras skadorna genom inverkan av rengöringsmedel.

Vår garanti omfattar inte skador som uppstått genom felaktig behandling.

SK – Slovenčina

Odporučenje na ošetrovanje povrhu

Moderné sanitárne a kuchynské armatúry a sprchy sú vyrobené z najrôznejších materiálov a vyhovujú vďaka svojej funkčnosti a dizajnu všetkým nárokom súčasného trhu.

Aby sa zabránilo reklamáciám, musia byť dodržané určité kritériá pri používaní a následnom ošetrovaní výrobkov.

Čistiace prostriedky na armatúry a sprchy

Čistiace prostriedky sú určené na odstránenie vápenitých usadenín, avšak pri starostlivosti o armatúry a sprchy sa musia dodržiavať nasledujúce pravidlá:

- Nepoužívať prípravky, ktoré obsahujú kyselinu mravčiu, kyselinu soľnú alebo octovú. Mohlo by dôjsť k nenapraviteľným škodám.
- Taktiež čističe obsahujúce kyselinu fosforečnú nie je možné používať neobmedzene.
- Nie je povolené miešanie jednotlivých prostriedkov.
- Nikdy nepoužívať abrazívne pôsobiacie čistiace prostriedky a pomôcky, ako sú bežné čistiace piesky alebo drsné spongie.

Čistenie armatúr a sprch

Je nutné dodržiavať návod na použitie podľa pokynov výrobcov jednotlivých čistiacich prostriedkov. Okrem toho platia tieto všeobecné pravidlá:

- Čistenie vykonávať len podľa potreby
- Dávkovanie čistiaceho prostriedku a dobu jeho pôsobenia prispôbiť daným podmienkam a samotný prostriedok nenechať pôsobiť dlhšie, ako je nevyhnutne nutné.
- Predchádzať tvorbe vodného kameňa pravidelnou údržbou očistením výrobkov.
- Pri čistení tekutými prostriedkami odstránime vodný kameň tak, že najskôr naniesieme roztok prípravku na handričku alebo špongiu a potom pretrieme armatúru. **Nikdy** nie priamo do otvorov alebo škár na armatúre, mohlo by dôjsť k poškodeniu!
- Po vyčistení je nutné armatúry ešte dostatočne opláchnuť vodou, aby sa odstránili posledné zvyšky.

Dôležité pokyny

Aj prostriedky na ošetrovanie tela, ako šampóny, sprchové gély a tekuté mydlá môžu spôsobiť škody.

Aj tu platí, že po ich použití je nutné opláchnutie čistou vodou.

Pri už poškodených povrchových úpravách dochádza kvôli pôsobeniu čistiacich prostriedkov k rozšíreniu škôd.

Škody, ktoré vzniknú nesprávnym zaobchádzaním alebo údržbou, nepodliehajú našej záruke.

TR - Türkçe

Temizleme önerileri

Modern musluklar, mutfak armatürleri ve duşlar, tasarım ve işlevsellik açısından piyasanın gereksinimleriyle uyumlu olmak açısından çok farklı malzemelerden imal edilmektedir.

Ürünlere zarar vermeme ve şikayetleri önlemek için temizleme sırasında belirli ölçütlerin dikkate alınması gereklidir.

Armatürler ve Duşlar için Temizleme Maddeleri

Kireç temizlemek için temizlik malzemeleri gereklidir ancak armatürleri ve duşları temizlerken aşağıdaki noktalara dikkat edin:

- Önemli hasara neden olduklarından hidroklorik, formik ya da asetik asitler içeren temizlik malzemeleri kullanmayın.
- Hasara neden olabileceğinden fosforik asidin kullanımı da sınırlandırılmalıdır.
- Temizlik malzemelerini asla karıştırmayın.
- Uygun olmayan temizlik tozları, süngerler gibi aşındırıcı etkiye sahip temizlik malzemeleri ya da ürünlerini asla kullanmayın.

Armatürler ve Duşlar için Temizleme Talimatları

Lütfen temizlik malzemesi üreticisinin talimatlarını uygulayın: Aşağıdaki noktalara da dikkat edin:

- Armatürleri ve duşları gerektiği şekilde ve zamanda temizleyin.
- Temizleme maddesi dozu ve etki etme süresi, ürüne göre ayarlanmalı ve temizleme maddesi, gerekenden daha uzun süre ürünün üzerinde tutulmamalıdır.
- Düzenli temizlik, kireç birikimini önleyebilir.
- Sprey temizlik maddeleri kullanılırken, spreyi önce bir bezin ya da süngerin üzerine sıkın. **Asla** doğrudan musluğun üzerine püskürtmeyin. Aksi takdirde temizlik maddesi açıklıklar ya da deliklerden girebilir ve hasara neden olabilir.
- Temizlikten sonra temiz suyla iyi durulayarak temizlik maddesi kalıntısının kalmamasını sağlayın.

Önemli

Sıvı sabun, şampuan ve duş köpükleri kalıntıları da hasara neden olabilir. Bu nedenle kullandıktan sonra temiz suyla durulayın. Yüzey hasar görmüşse, temizlik malzemelerinin kullanılması, hasarın büyümesine neden olacaktır.

Yanlış muamele sonucunda meydana gelebilecek hasarlar, garantimizin kapsamında değildir.