

Monteringsanvisning Drift & skötsel

damixa

Damixa
Box 480
SE-792 27 Mora
SWEDEN
www.damixa.com

2017.11

20177.00

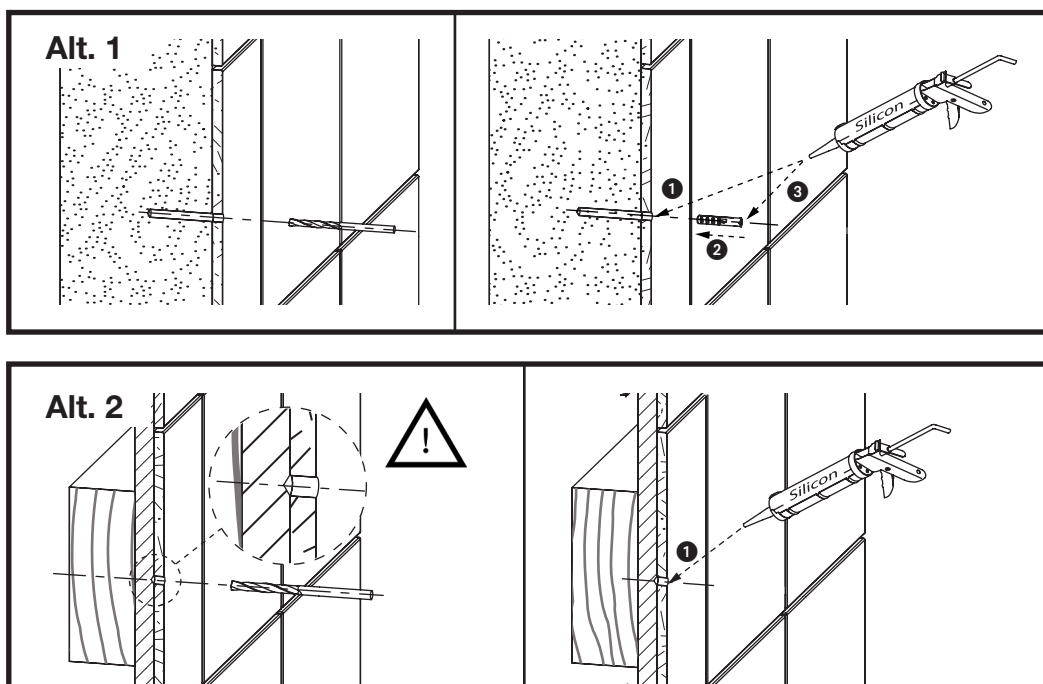
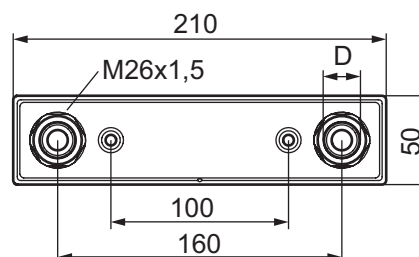
160 c/c Blandarfäste för lödfri anslutning 12 mm och 15 mm kopparrör

Teknisk data

- Används för tappvatten.
- Passar 160 c/c blandare med inloppskopplingar M26x1,5 enligt standard SMS 3269 och SS 1028
- Arbetstryck 0,5-1 Mpa (0,5-10 Bar)
- Provningsstryck 1,6 Mpa (16 Bar)
- Max arbetstemperatur: 95°C.
- Kopplingarna är avsedda för kopparrör enligt standard SS-EN 1057.
- Stödhylsa ska användas på mjuka (R220) och halvhårda (R250) rör.

Skador som orsakas till följd av spänningskorrosion som uppstår på grund av vattnets eller den omgivande miljöns beskaffenhet samt felaktig montering inkluderas inte i produktansvaret.

Artikel nr.	Rördimension ØD
48430.0000	Ø12
48431.0000	Ø15



Avtätning

Rörinstallationen ska vara utförd enligt branschregler Säker Vatteninstallation. Alla skruvhål skall tätas. Skruvfästningar ska göras i massiv konstruktion enligt bild "Alt 1" eller "Alt 2".

Avtätning mot väggar beklädda med våtrumsmatta:

Mot våtrumsväggar beklädda med våtrumsmatta eller vattentät målad yta tätar väggbrikkans packning vid en ytstruktur av max 1 mm djup. Vid en ytstruktur med större avvikelse än 1 mm ska våtrumssilikon användas mellan vägg och väggbrikkans packning. OBS! Tänk på att inte lägga silikon över dräneringshållet på blandarfästets undersida!

Avtätning mot kakelväggar:

Viktigt är att väggbrikkans placeras så att skruvgenomföringarna kommer att hamna i kakelplattan och inte i fogen mellan plattorna.

Extra tätning krävs mellan fogen och väggbrikkans packning om fogen ligger djupare än 1 mm mätt från kakelplattans yta. Som tätning används våtrumssilikon. OBS! Tänk på att inte lägga silikon över dräneringshållet på blandarfästets undersida!

Se branschregler Säker Vatteninstallation för rörgenomföringar i våtrum.

Montering

Installationen ska utföras enligt branschregler Säker Vatteninstallation. Vi rekommenderar att du anlitar ett auktoriserat VVS-företag. OBS! Vid ny rörinstallation måste rören renspolas innan blandaren monteras. Rören ska vara fixerade och monterade vinkelräta mot vägg på ett centrumavstånd av 160 mm.

Skruvinfästning i vätzon 1 ska göras i massiv konstruktion. Kapa rören enligt bild Ⓐ. Rörisoleringen kapas max 1 mm från väggen.

Putsa av alla grader på rören efter kapning! Montera sedan på blandarfästet på rören enligt bild Ⓑ, med dräneringshålet nedåt, och skruva fast det. Muttrarna är försedda med två o-ringar som ska förhindra att vatten tränger in i väggen. Den ena tätar mot röret och den andra mot väggbrikan.

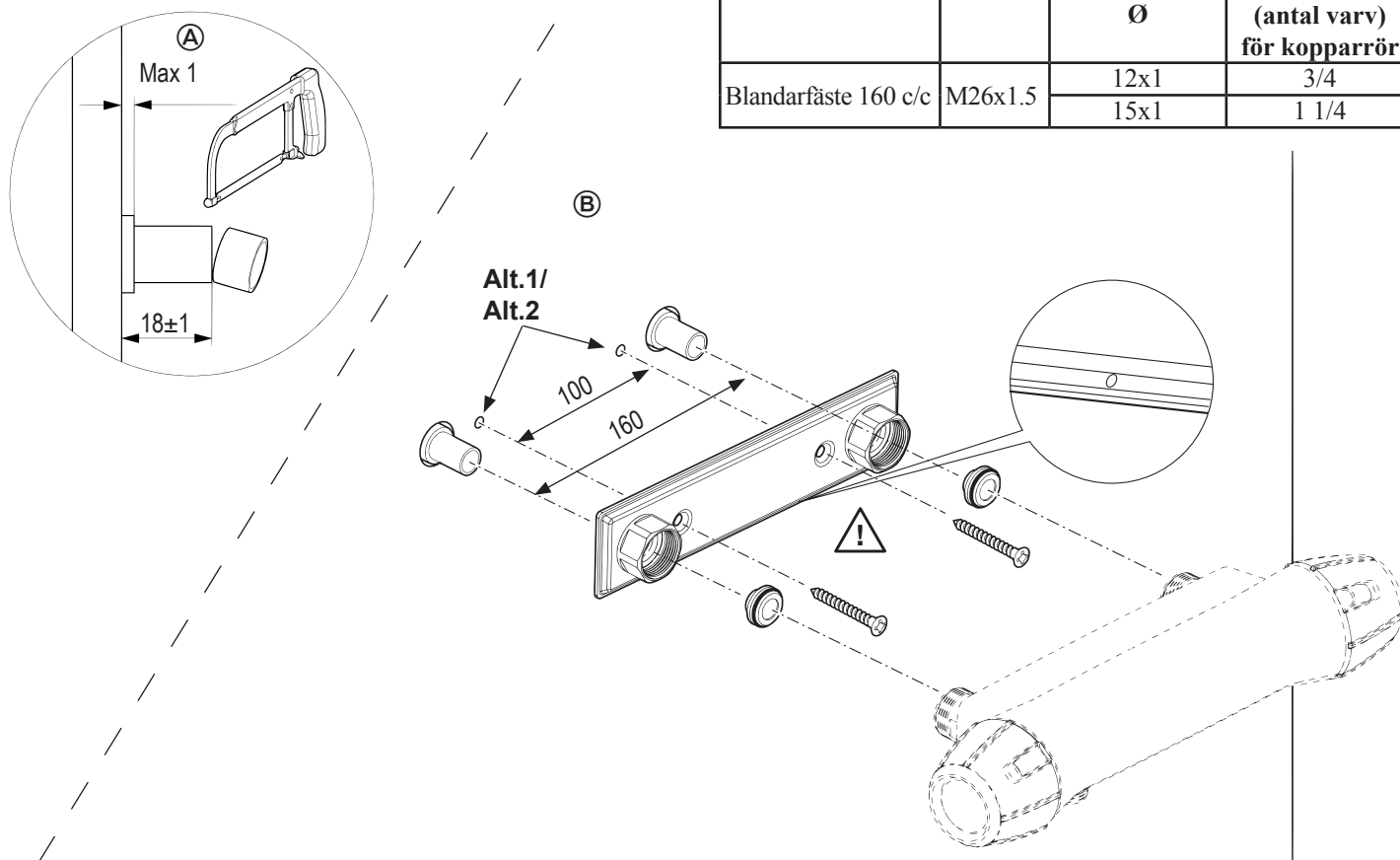
Vid mjuka eller halvhårda rör, montera stödhyllor i rören och trä på konorna. Montera sedan blandaren. Drag åt för hand så långt som möjligt, därefter antal varv enligt bifogad tabell 1 nedan. Dra muttrarna växelvis. Smörj gänga och klämring med Locher pasta special för att underlätta åtdragning. Se även "Tekniska data" i FM Mattssons katalog.

Efter åtdragning

Motverka spänningskorrosion samt kontrollera att konan har dragit genom att lossa mutter och drag åt lätt igen. Provtryck och kontrollera, efterdrag vid behov. Det går även att provtrycka innan man monterar blandaren med hjälp av speciella provtryckningspluggar, FMM 1715-2601 (RSK 853 16 91)

Tabell 1

Benämning	Gänga	Rördimension Ø	Åtdragning (antal varv) för kopparrör
Blandarfäste 160 c/c	M26x1.5	12x1	3/4
		15x1	1 1/4



Demontering

Demontera konorna från rören med hjälp av konavdragare enligt bild Ⓒ, FMM 6097-0000 (RSK 859 28 35).

1. Skruva ut avdragarens skruv [1] till ytterläge. Om adaptern [2] skall användas stoppas den in i avdragaren, vänd den rätt så den passar röret.
2. Skjut på avdragaren [3] över konan, skjut in den så långt att den greppar över konan.
3. Trä på styrhyllsan [4] och skruva i den i muttern.
4. Dra av konan genom att skruva in avdragarens skruv. När skruven dragits mot stopp är konan lös och avdragaren dras ut ur styrhyllsan (skruven dras mot ett stopp när adaptern används).
5. Peta ur konan ur avdragaren och skruva ur styrhyllsan.
6. När båda konorna dragits av kan blandarfästet demonteras från väggen.

