

Installationsvejledning

damixa™

Østbirkvej 2, 5240 Odense NØ, Danmark

Tel. +45 63 102 210

E-mail: damixa@fmm-mora.com

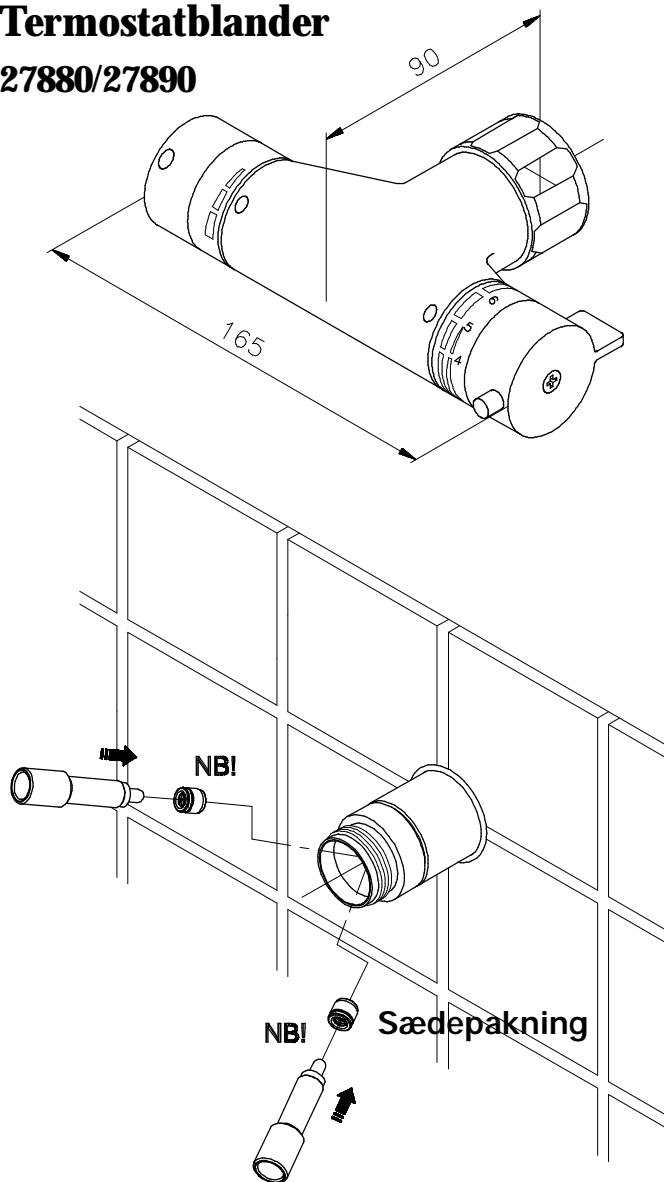
Homepage: www.damixa.com

01.16

12129.00

Termostatblander

27880/27890



Model 27800 - 27890

Blanderen monteres som vist på skitsen.

Fordelerhuset antages at være monteret i væggen som vist.

Den manuelle etgrebsreguleringsenhed adskilles efter lukning af afspærringsventilerne på vandforsyningsnettet på følgende måde:

Håndtaget fjernes ved at løsne håndtagets skrue.

Topstykke skrues af, evt. efter fjernelse af dækkappen.

Kuglestyr, manchete og reguleringskugle tages ud.

Bemærk udformningen af kuglens tap, som er afgørende for valg af termostatenhed.

Kuglens tap kan have cirkulær profil eller firkantprofil.

Sædepakninger, fjedre og messingskive (hvis monteret) tages ud. Ventilhullerne renses

med den medleverede børste. hvorefter de nye sædepakninger monteres med den mindste indvendige diameter udad (Se skitsen). **Bemærk - ingen fjedre monteres.**

Bemærk, at termostatenheden skal vælges svarende til den reguleringskugle, der var monteret i ventilhuset. Termostatenheden kan nu monteres. Ved reguleringskugle med rund tap skal termostatenheden styre i forhold til ventilhusets styretap. Ved reguleringskugle med firkantet tap skal termostatenhedens styretap styre i udfræsset rille i ventilhuset.

O-ring placeres korrekt mellem ventilhus og termostatenhed. Gevind mellem ventilhus og termostatenhedens omløber smøres med det medleverede "damixa silicone". Termostatenhedens omløber spændes, idet værktøj ikke er nødvendigt.

Hvis gevind på termostatenhedens omløber ikke passer til ventilhusets gevind, kan speciel omløber 27940.00 med andet gevind købes hos damixa.

Der åbnes for vandet, og det kontrolleres, at samlingen er tæt.

Vandmængden reguleres ved hjælp af to planslebne keramiske skiver i blanderens vandmængdereguleringsventil. Ventilen skal kun drejes 90° fra helt lukket til helt åben position.

Drej temperaturhåndtaget 2-3 gange til helt kold og helt varmt, idet den røde antiskoldningsknap aktiveres.

Temperaturreguleringsgrebet er forsynet med en neutral skala. Som referencepunkt til denne skala anvendes det røde mærke på blanderhusets svøb.

Blanderen er fra fabrikken justeret til at give ca. 38° C, når temperaturreguleringsgrebet spærrefunktion går mod stop. For at indstille en termostat højere end 38° C, må den røde knap på temperaturgrebet trykkes ned samtidig med, at temperaturgrebet drejes. Afhængig af vandtryk og -temperatur kan det være nødvendigt at foretage en justering af spærrefunktionen for at opnå de ca. 38° C.

Justeringen foretages på følgende måde:

* Drej temperaturreguleringsgrebet i kold position og demonter det.

* Sæt grebet på igen, så firkanten under 1-tallet netop er placeret forbi det røde mærke på blanderhuset.

* Drej grebet venstre om mod spærrefunktionen (den røde knap).

* Mål den opnåede blandetemperatur.

Såfremt blandetemperaturen ikke er som ønsket, justeres den ved at ændre grebets position i forhold til spindlen på følgende måde:

* Ved at ændre grebets position på spindlens manganot 1 hak med uret, vil blandetemperaturen blive ca. 1,8° C varmere, når grebet drejes mod spærrefunktionen.

* Ved at ændre grebets position på spindlens manganot 1 hak mod uret, vil blandetemperaturen blive ca. 1,8° C koldere, når grebet drejes mod spærrefunktionen.

Med uret = varmere

Mod uret = koldere.

Efter en justering fastskrues grebet.

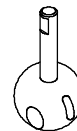
Ønskes en permanent begrænsning på ca. 38°, fx i børnehaver, kan der leveres et specielt temperaturreguleringsgreb med fast indbygget spærrefunktion. Bestillingsnummer: 27805.24.

NB: Blanderen må i vandfyldt tilstand ikke udsættes for frost. Ved risiko for frost skal blanderen demonteres og opbevares frostfrit. Blanderen kan kun tømmes for vand ved gennemblæsning med lufttryk på de to tilslutninger.

NB. Garantien bortfalder, hvis filtrene ikke benyttes ved installationen.

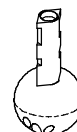
Termostatblander:

Ved batteri med rund kugletap.



Nr.
27880.00 (krom)
27880.20 (hvid)
VVS 727496.6XX

Ved batteri med firkantet kugletap.



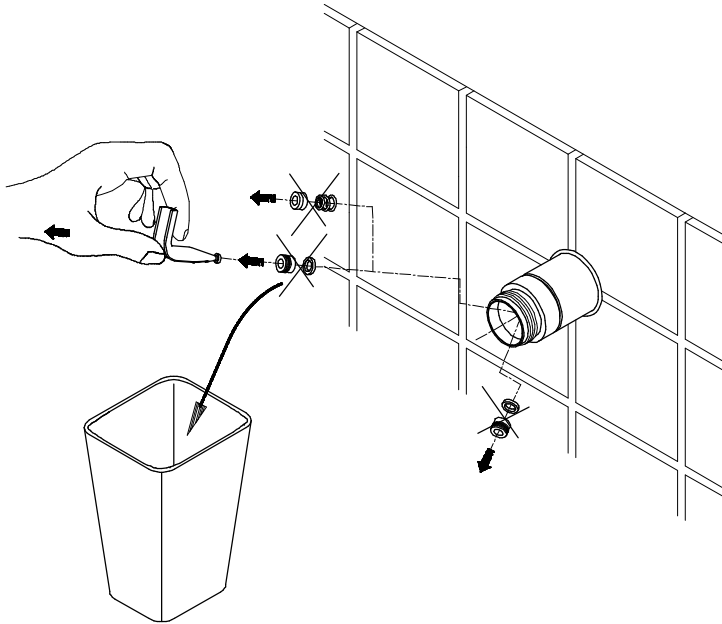
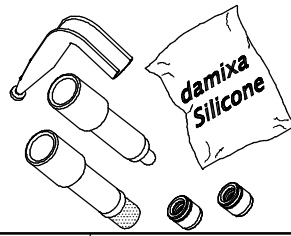
Nr.
27890.00 (krom)
27890.20 (hvid)
VVS 727497.6XX

Rengøringsoplysning

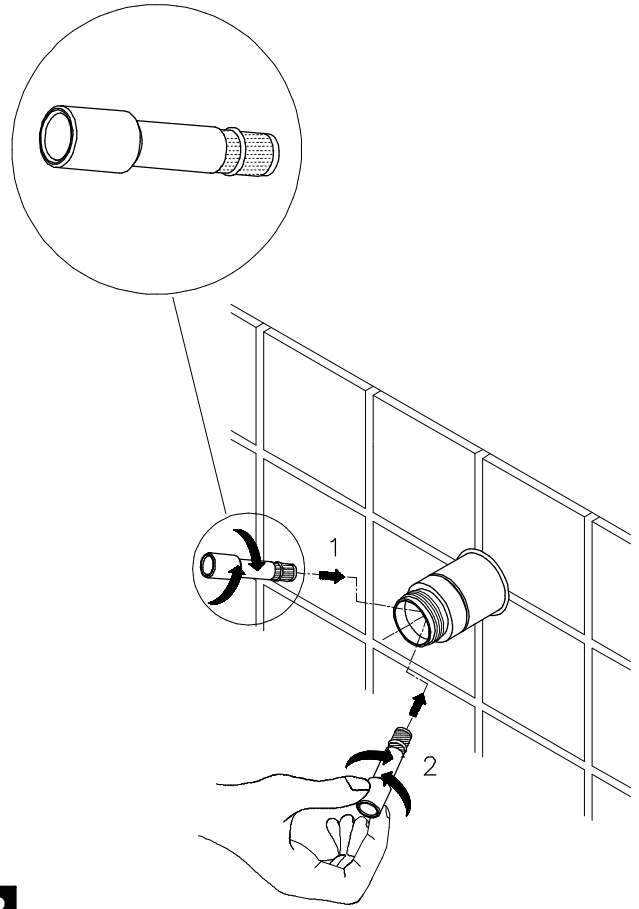
For alle overflader gælder, at de beskadiges ved rengøring med skurende rengøringsmidler. Undgå midler indeholdende stærke syrer eller baser, lud (klor eller kloakrensningemiddel), acetone og salmiak.

NB: Ved risiko for frostskafer skal blandingsbatteriet tømmes for vand.

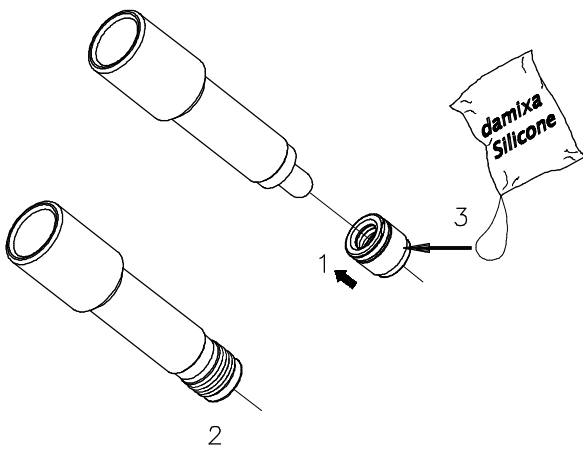
27963



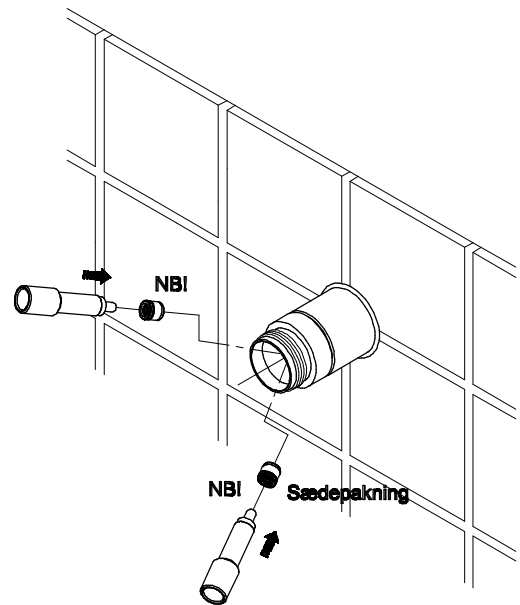
A



B



C



D