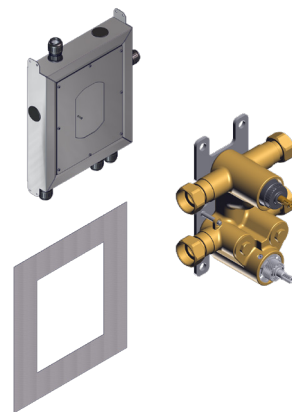


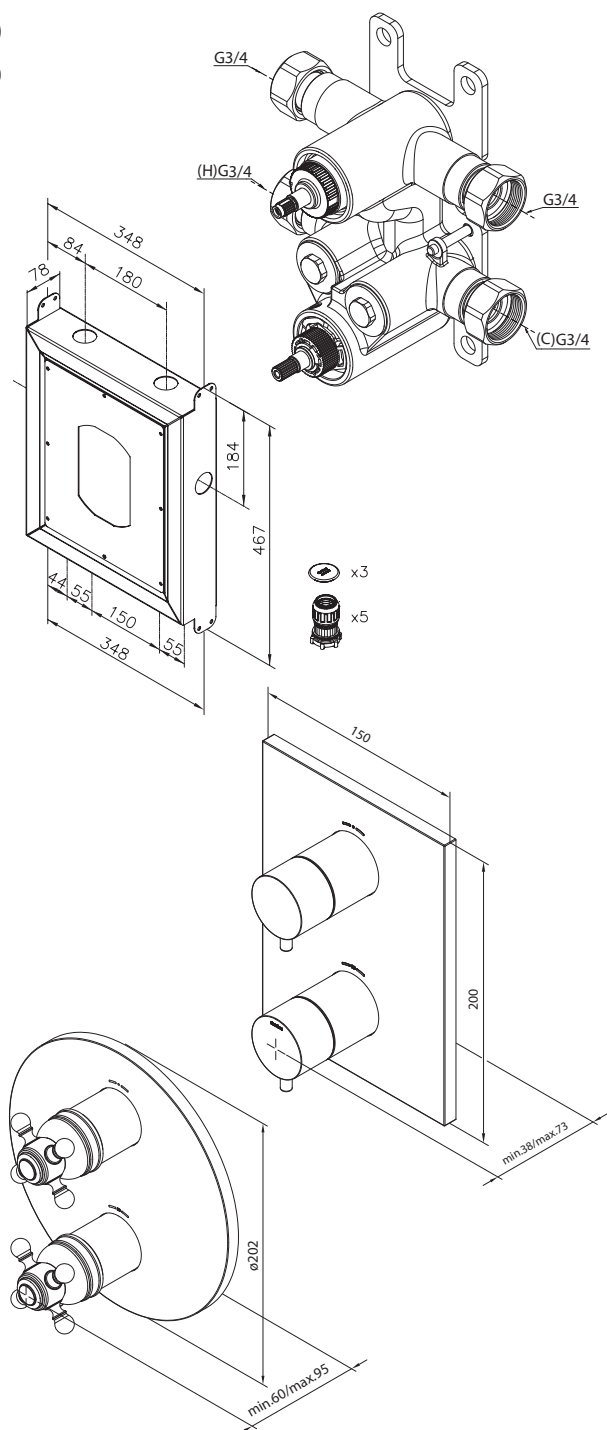
# ASENNUSOHJEET JA HUOLTO PIILOASENNETUT



## MALLIT

Sarja	Tuotenro.	RISE Nr.
Termostaatti	570350000	C900756
Asennusboksi	484420000	SC0527-18
Utvändig delar	377060000	C900756
	767050000	C900756
	767056100	C900756
	767057700	C900756
	767057900	C900756
767058700	C900756	

## MITTAPIIRROS



### Sisällysluettelo

1	.....	Mallit, mittapiirroksiset ja tiedot
2	.....	Asennus, hyväksynnät ja tuotteen kiinnitys
3	.....	Asennus suojaputki
5	.....	Asennus asennusboksi
7	.....	Asennus hanat
8	.....	Asennus hanat
10	.....	Hoito

### Tekniset tiedot

- Tarkoitettu vesijohtovedelle.
- Käyttöpaine min: 0,12 MPa (1,2 baaria).
- Käyttöpaine max: 1 MPa (10 baaria).
- Suositeltu paine optimaalisen toiminnan kannalta: 0,2- 0,5 MPa (2- 5 baaria).
- Testipaine max 1 MPa (10 baaria).
- Kuuman veden maksimilämpötila: 80°C (suositus 60°C)
- Kylmän veden lämpötila: 10°C.

## Asennus piiloasennettu Damixa-pesupöytähana

Damixa Concealed 484430000 on tarkoitettu seinille, joiden pinta on päällystetty keraamisilla laatoilla, eikä sitä suositella seinille, joiden pinta on päällystetty märkätilojen matolla tai joissa muovimattoa käytetään kosteussulkuna. Vuotosuojakotelossa on tarvittava määrä putkiläpivientejä mille tahansa putkimateriaalille; putkiläpivientien mitat ovat seuraavat: Tyhjä putkijärjestelmä (putki putken sisällä), jossa on ulkohalkaisijaltaan 25 tai 28 mm tyhjä putki. Toimitukseen sisältyy myös tarvittava määrä peitekansia reikiin, joihin ei tule putkien läpivientejä.

Vuotosuojakoteloon ei saa tehdä ylimääräisiä reikiä tai läpivientejä. Asennus on suoritettava alan Säker Vatteninstallation. (Turvallinen vesiasennus) -ohjeiden mukaisesti.

Suosittellemme, että annat asennuksen valtuutetun LVI-alan yrityksen tehtäväksi

Tyyppihyväksytty RISE Research Institutes of Sweden AB:n mukaisesti, tyyppihyväksyntätodistus SC0527--18 Tuote on testattu NT VVS 129:n mukaisesti.

Hyväksyntä perustuu: Testiraportti 8P04622, laatinut RISE Research Institutes of Sweden AB, RISE C900217 Raportti O9999-50, laatija SINTEF, Norja. Raportti 408857, laatija Dansk Teknologisk Institut. Tuote täyttää PBL:n 8. luvun 4. pykälän 3. momentin vaatimukset tässä todistuksessa mainituilta osin ja ehdoin ja on siksi hyväksytty Ruotsin Asuntoviraston rakennusmääräysten (BBR) seuraavan kohdan määräysten mukaisesti: Utformning (Muotoilu) 6:625, 2. kappale sekä yleiset neuvot. Dolda ytor i rum eller byggnadsdelar (Piilotetut pinnat huoneissa tai rakennesissa) 6:9532. Etag 022A:n mukainen testi Alfex-kosteuseristejärjestelmillä suoritetaan samanveroisella liimalaipalla seuraavien tuotteiden kanssa: Alfex Primer Vattenspärr, Alfex Seal-Strip sekä Alfex 1K Tätningsmassa tai Alfex Vätrumsmtatta ja Alfex 2K Tätningsmassa. Valvontasopimus: 201-17-0103. Valvova elin: RISE Research Institutes of Sweden AB. Kaikki sekoitushanat täyttävät SS--EN1717:n ja SäVa § 4.3.2:n mukaiset takaisinvirtausvaatimukset ilman lisätuotteita tai -toimenpiteitä. Tämä koskee myös tilanteita, joissa hana asennetaan niin, että se on WC:n tai bideen vedenpinnan ulottuvilla.

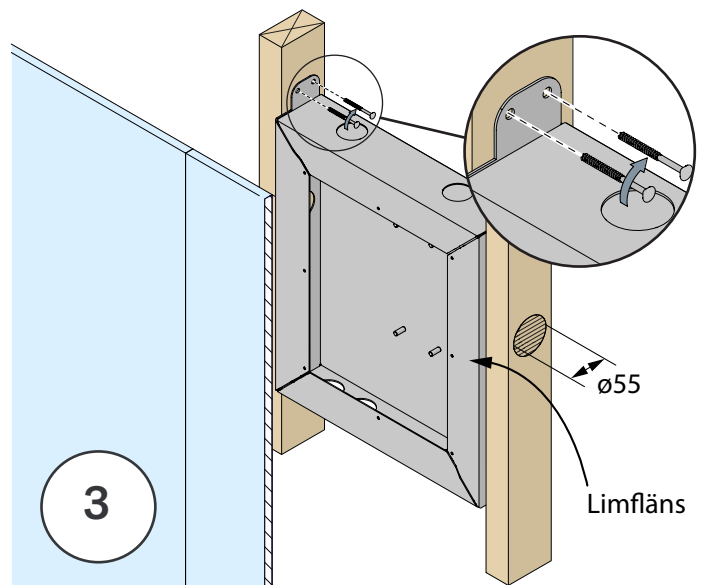
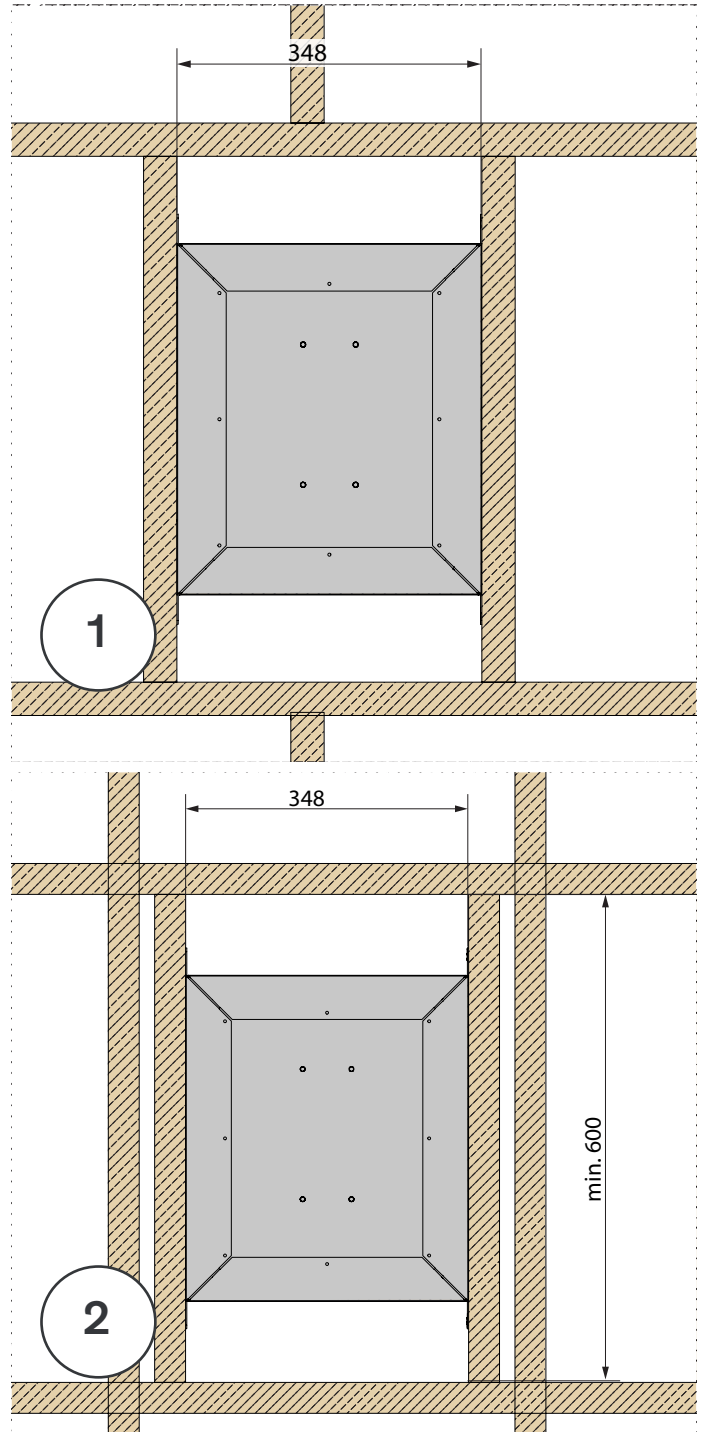
## Yleiset rakennustekniset edellytykset:

Vuotosuojakotelo kiinnitetään suoraan sen taakse tulevaan seinärakenteeseen. Asennus edellyttää, että seinärakenne on valmistettu ruuveille sopivasta materiaalista, esim. märkätilan seinästä 2012 Säker Vattenväggen tai että asennuskohdan olosuhteet muutoin mahdollistavat vuotosuojakotelon vakaan asennuksen

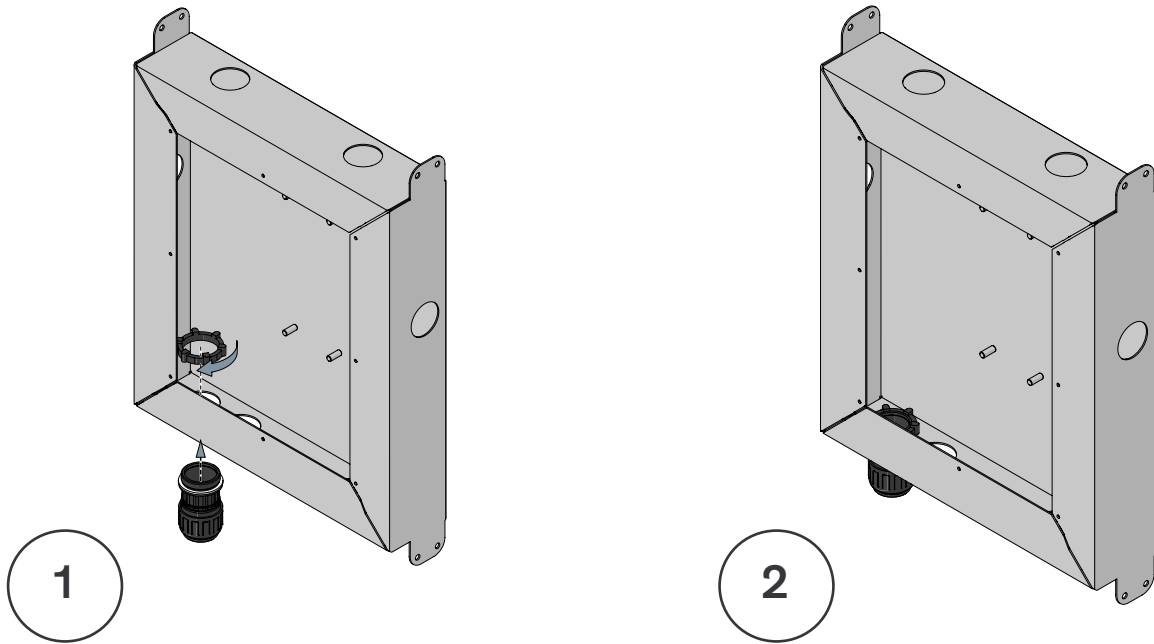
## Vuotosuojakotelon asennus seinään

Vuotosuojakotelon reiän seinälevyissä on oltava kooltaan 348 x 467 mm ja sillä on oltava vähintään 78 mm vapaata seinätilaa, katso [3]. Vuotosuojakotelon sijainti päätetään yhdessä asiakkaan kanssa ja mahdolliset seinän pystytyet vaihdetaan, katso [1] ja [2]. Vuotosuojakotelo ruuvataan paikoilleen ja rasian liimalaippa asennetaan samaan tasoon seinälevyn kanssa. Kiinnitä asennuskiinnikkeen jokainen kulma vähintään yhdellä ruuvilla. Tarkista ja kiinnitä rasian asento kohdan [3] mukaisesti.

Vuotosuojakoteloon ei saa tehdä ylimääräisiä reikiä tai läpivientejä.

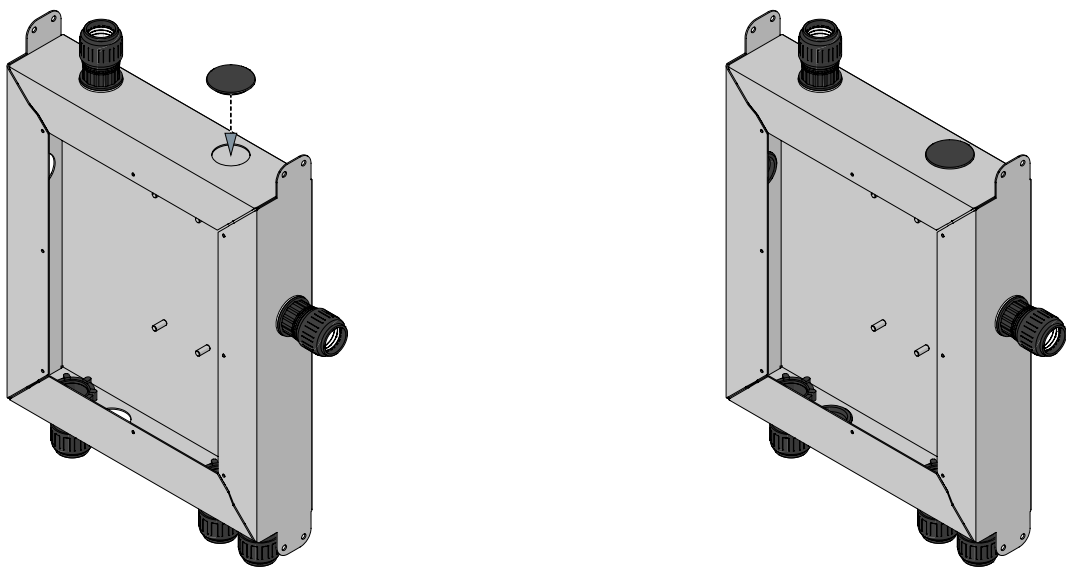


# ASENNUS SUOJAPUTKI



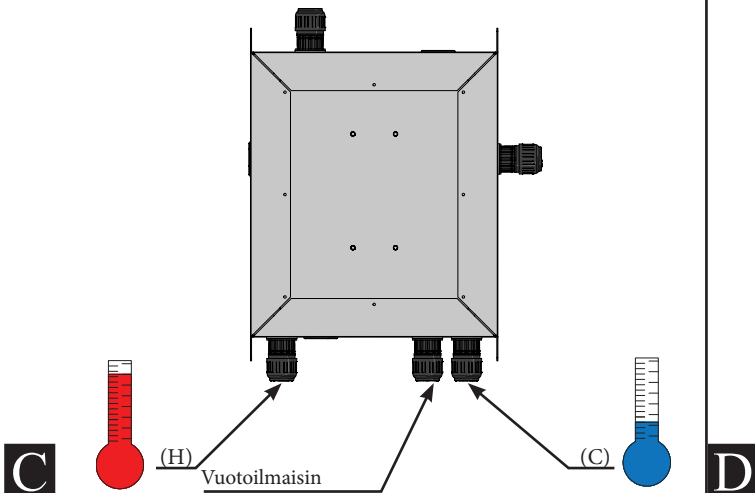
**A**

Toimituksen mukana tulevat putkien läpiviennit tyhjille putkille, joiden ulkohalkaisija on 25 tai 28 mm, asennetaan valittuihin liitäntäreikiin, katso [1] ja [2].



**B**

Käyttämättä jääviin liitäntäreikiin on asennettava toimituksen mukana tulevat peitekannet.



**C**

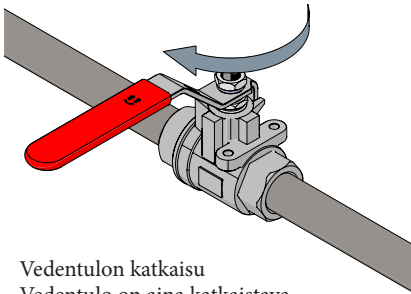
**D**

Esimerkki seinäasennuksesta

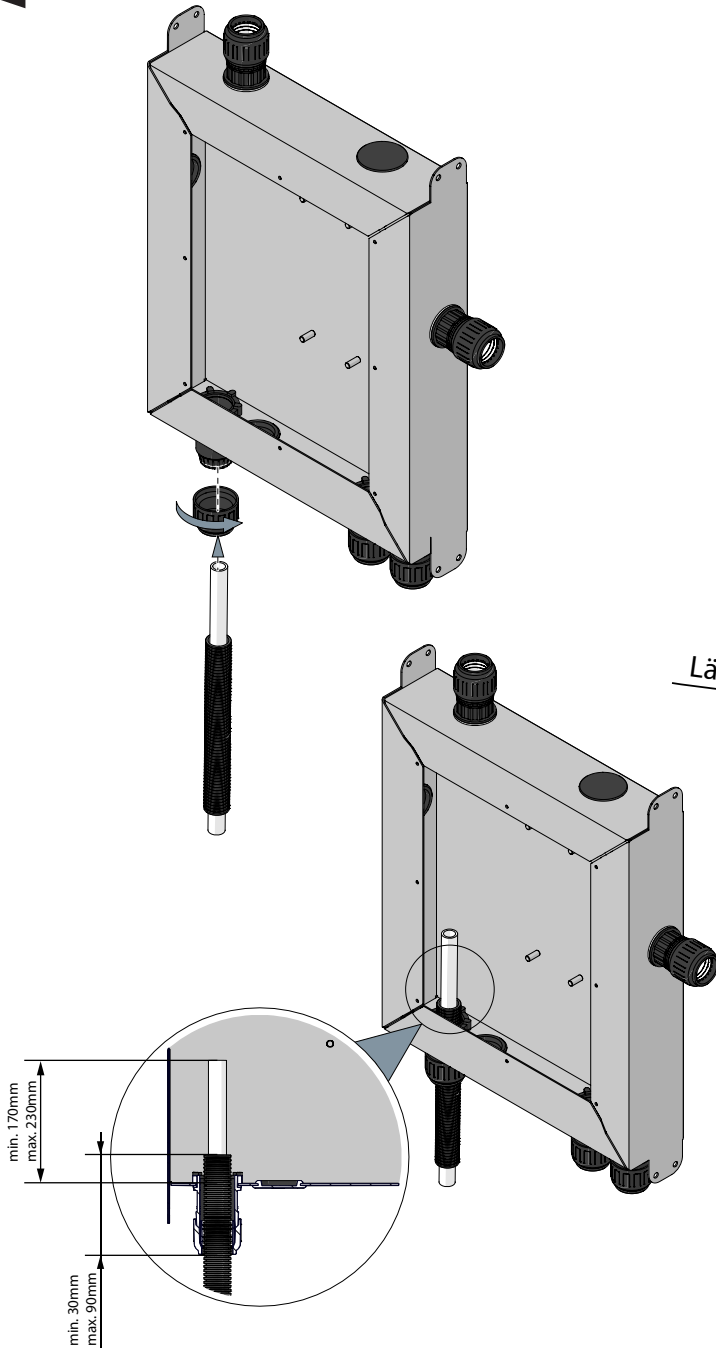
# ASENNUS SUOJAPUTKI

## Suojaputken asennus

Johtoputki sekoitinhanan ja siitä pois tulee vetää suojaputken läpi. Suojaputket viedään putken läpivientien läpi ja pituus säädetään kuvan G:2 mukaan. Kiinnitys ja tiivistys tapahtuu holkin mutteria kiristämällä, katso G:1 ja G:2. Esimerkki putken vetämisestä näkyy kuvassa G:3. Käytettävien putkien tulee olla tyyppihyväksytyjä. Esimerkkejä suojaputkista: 1. Hencon poimutetut suojaputket Sisä/ulkohalkaisija 20/25 tai 23/28, 2. Uponorin poimutetut suojaputket Sisä/ulkohalkaisija 20/25 tai 23/28.



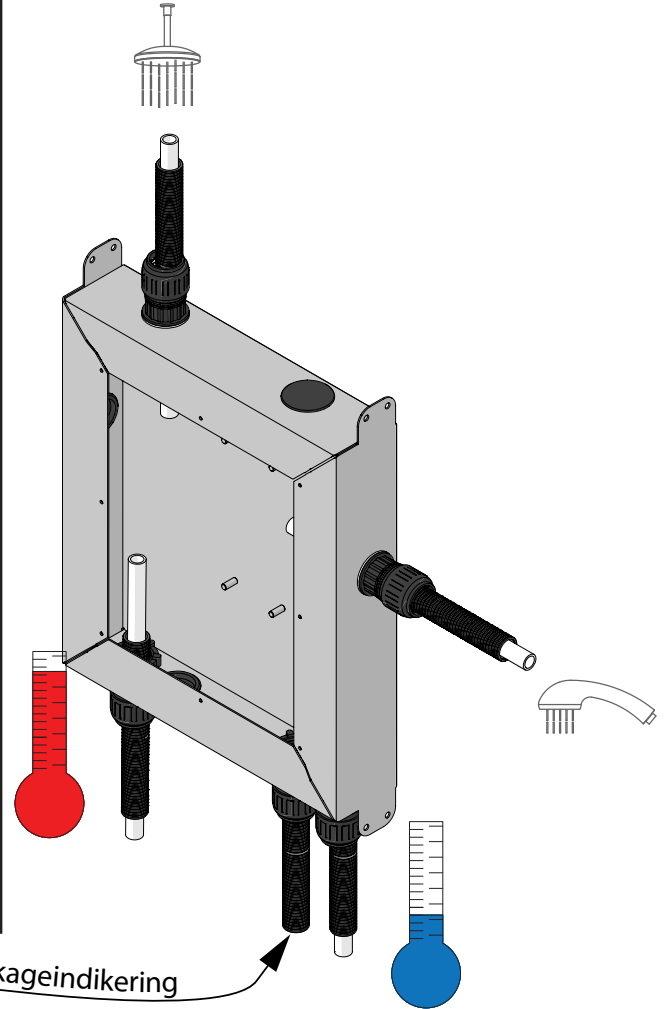
Vedentulon katkaisu  
Vedentulo on aina katkaistava suunnitellun huollon ajaksi, jotta vältetään vesivahingoilta



E

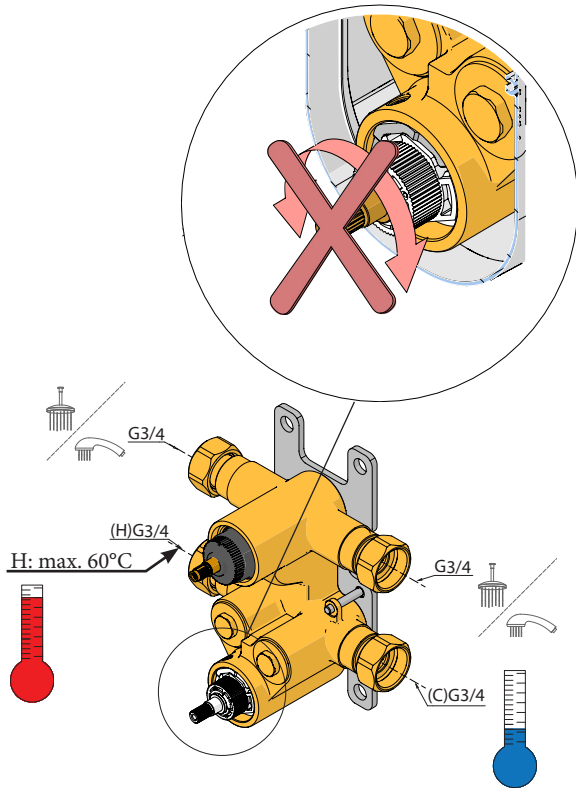
## Vuotoilmaisain

Tyhjennysputki 25 tai 28 mm tyhjä putki (sisähalkaisija vähintään 20 mm) liitetään läpivientiin (katso kuva G:3), ja sen tulee päättyä siten, että vuotosuojakotelon vuoto voidaan nopeasti havaita. Huomaa, että tyhjennysputki ei saa päättyä kylpyammeeseen tai suihkutilaan, ja sen on oltava vedenpitävän lattian päällä. Ulostulo ei saa olla lähempänä kuin 60 mm lattian tai viereisen seinän vedeneristyskerroksesta.

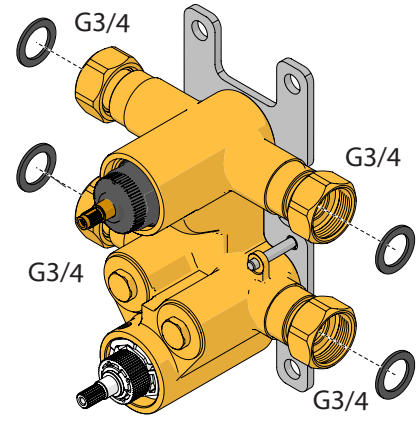


Vuotoilmaisain

F

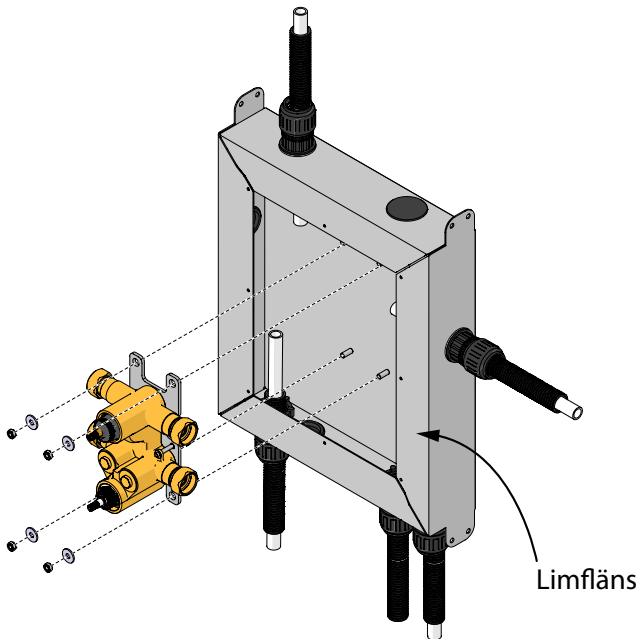


H,C: 120-1000 kPa ( 1,2-10 bar )



Hanan liitäntä

Hanan sisään- ja ulostuloissa on kytkentäliittimet, jotka on varustettu juoksumutterilla G3/4, niiden tiivisteet tulevat toimituksen mukana. Liitäntöillä tulee olla tyyppihyväksyntä käytettäville putkille.

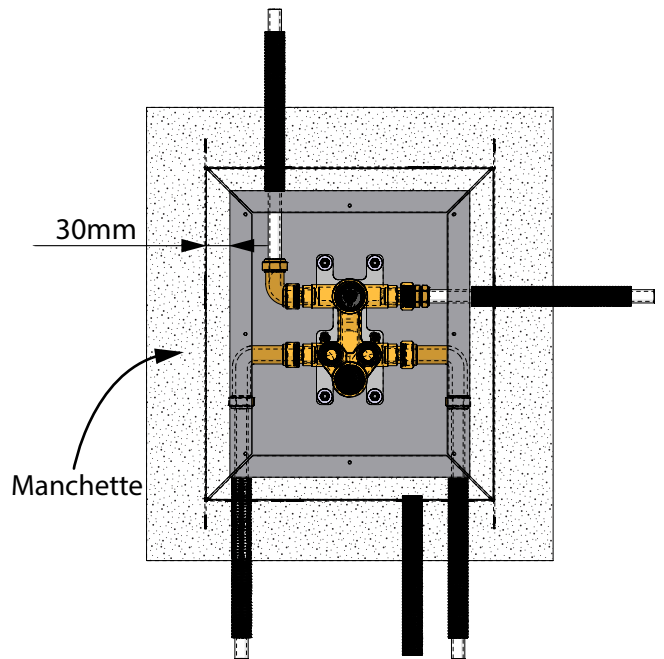


Hanan asennus

Hana asennetaan paikoilleen mukana toimitettuja muttereita ja aluslevyä käyttäen.

Tiiviyskoe

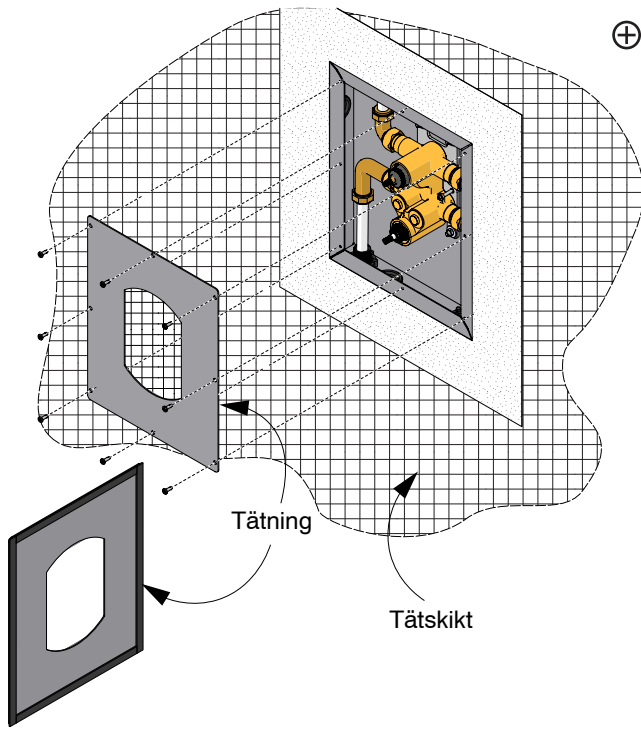
Asennuksen jälkeen suoritetaan tiivyyden tarkistaminen asennuspaineella Säker Vatten -ohjeen mukaisesti.



Vedeneristyskerroksen asennus mukana toimitettua Damixan rengastiivistettä käyttäen: Noudata ohjetta 2025200 Montering av Alfix 2K tai Alfix 1K tätskikt (Alfix 2K - tai Alfix 1K -vedentiivistyskerroksen asentaminen) Alfix Seal-strip -tiivistenauhaa käyttäen: Noudata ohjetta 2025300

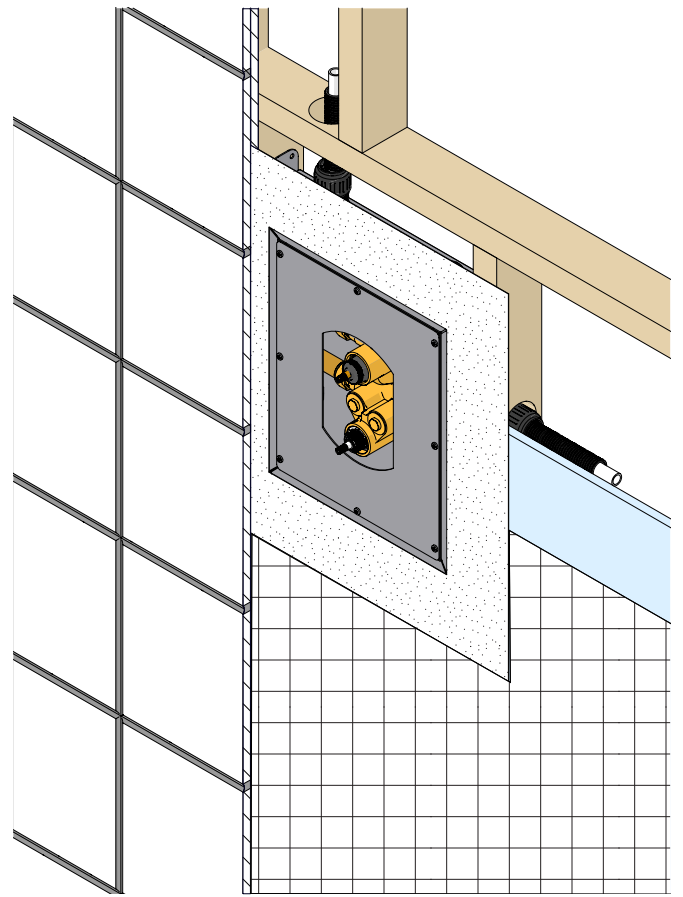


# INSTALLATION SÄKRINGSBOX

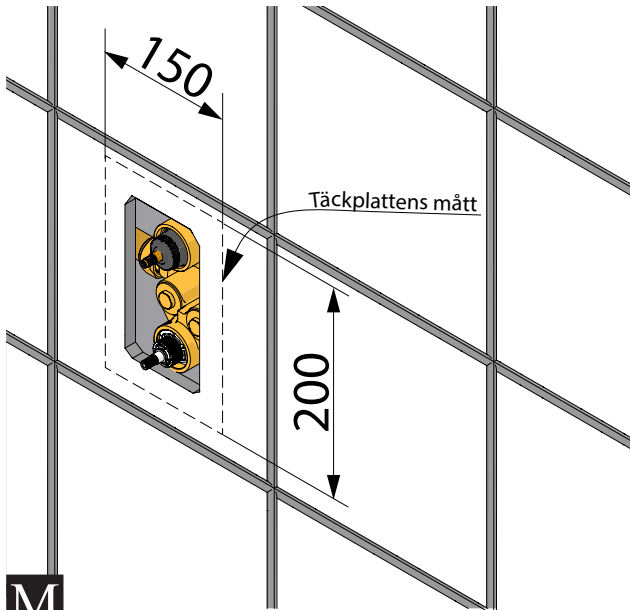


Kansi asennetaan tiivistein kanssa vuoto-suojakotelo vasten ja ruuvataan paikoilleen toimituksen mukana tulleilla 8 ruuvilla.

**K**



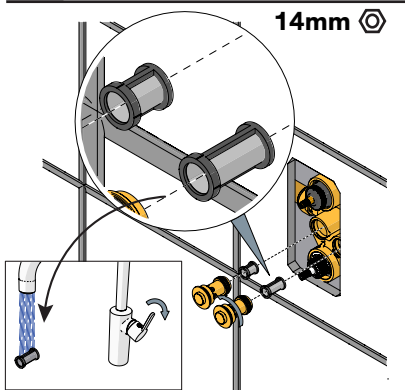
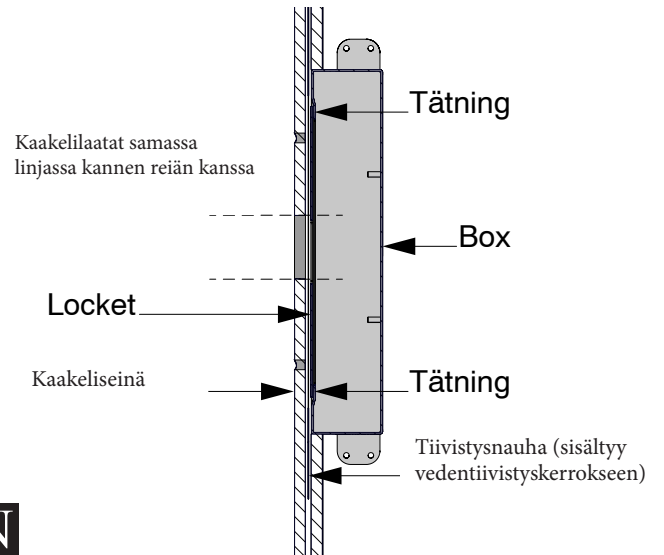
**L**



**M**

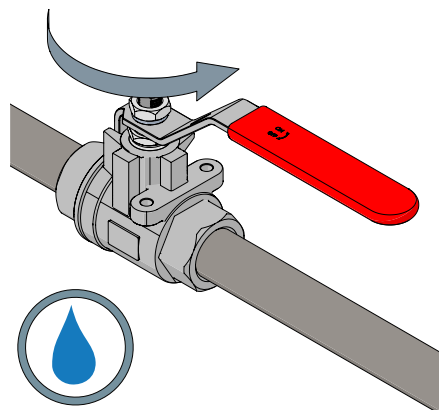
Kaakelilaatat on sovitettava ja/tai leikattava niin, että reuna on samassa linjassa kannen reiän kanssa, jotta hana voidaan asentaa/irrottaa

**N**



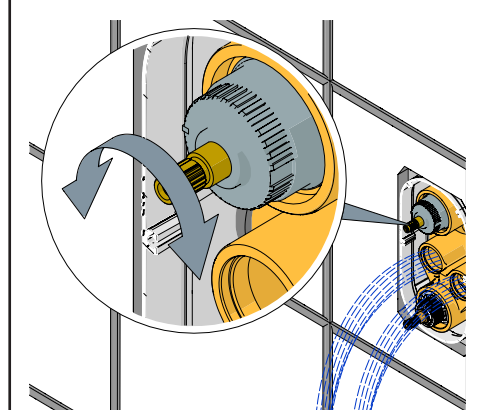
Irrota siivilänpitimet ja puhdista tuloveden siivilät mahdollisista vieraista aineista

**O**



Kytke vedentulo

**P**

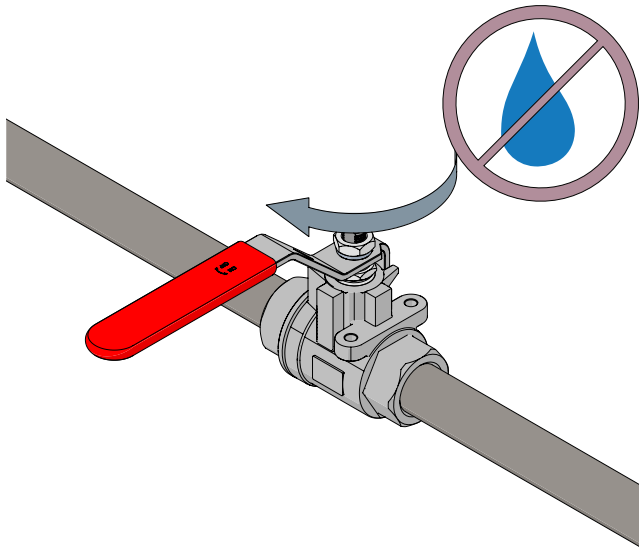


Huuhtelee hana ja putki.

**O**

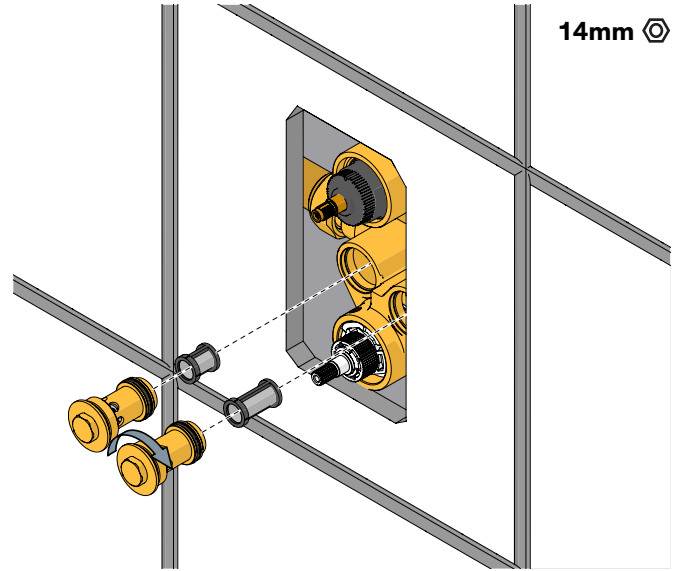


# HANAN ASENNUS



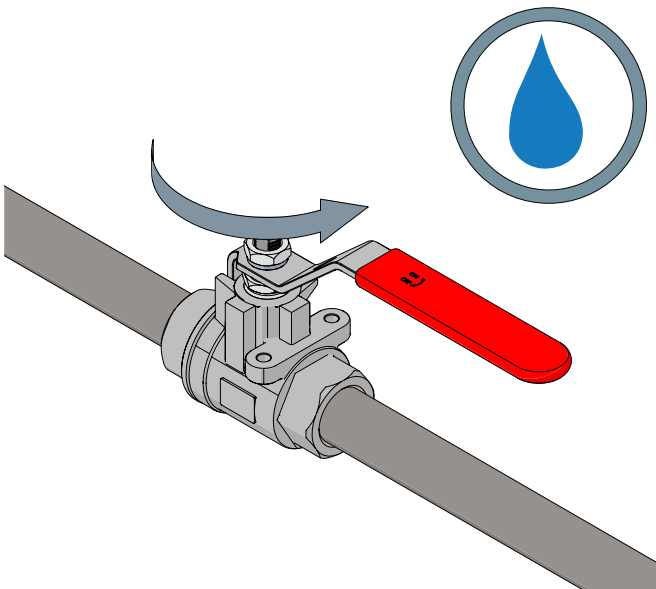
**S**

Katkaise vesi  
Vedentulo on aina katkaistava suunnitellun  
huollon ajaksi vesivahinkojen välttämiseksi



**T**

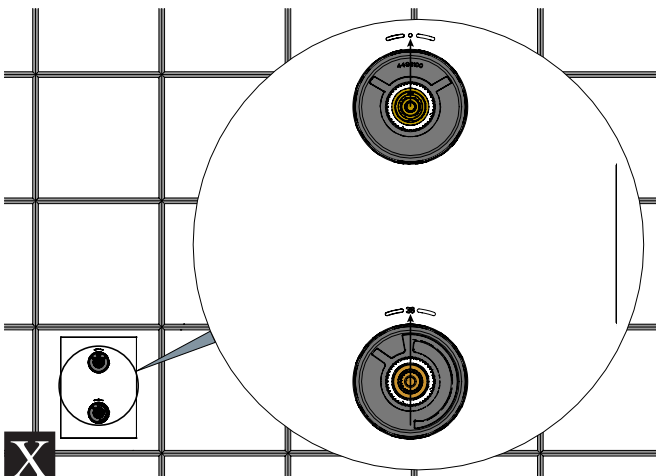
Tarkista ennen asentamista, että siivilät näyttävät ehjiltä



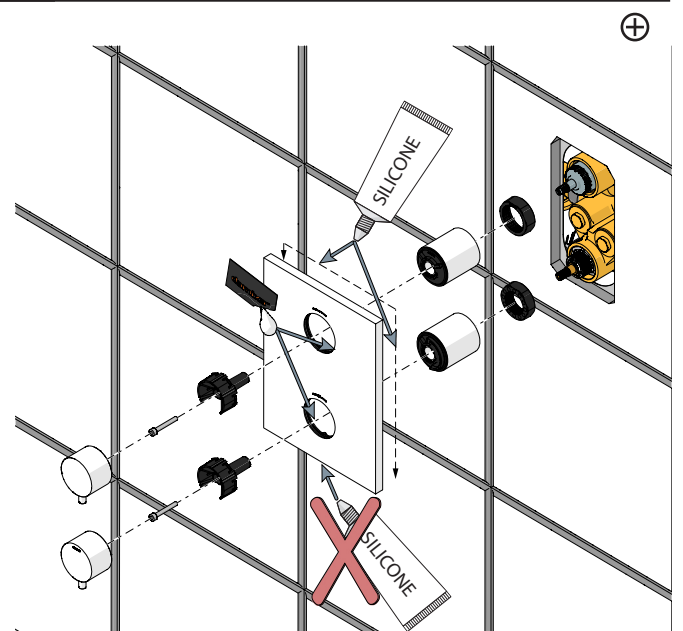
Kytke vedentulo ja tarkista, että vuotoilmaisimen ulostulossa ei ole vuotoa.

**U**

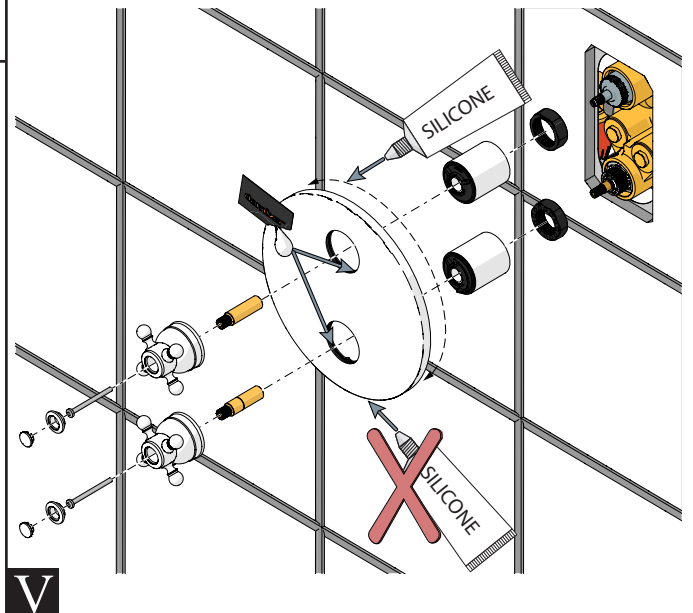
38 asteen pysäytysrenkas on käännettävä ja asennettava siten, että  
pysäytyskohdat ovat pystysuorassa.



**X**

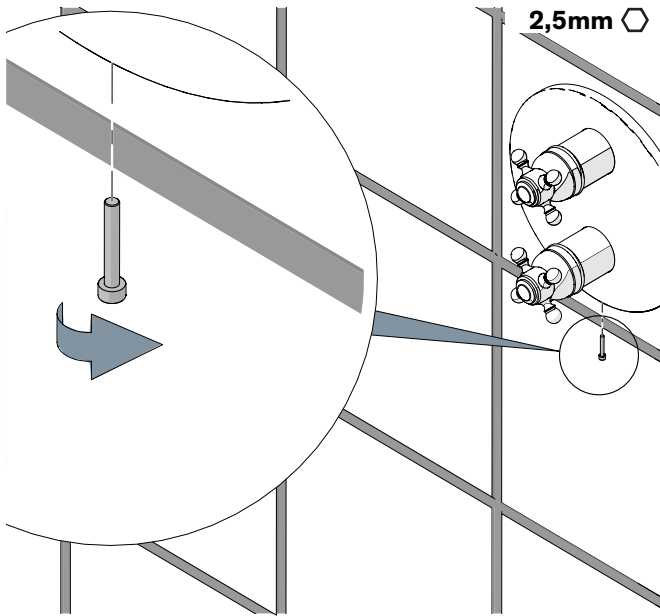


Voitele kansilevyn reikien O-renkaat toimituksen mukana tulleella rasvalla. Peitelaatan selkäpuolelle levitetään ennen asennusta  
märkätilan silikonia EN 15651-3.



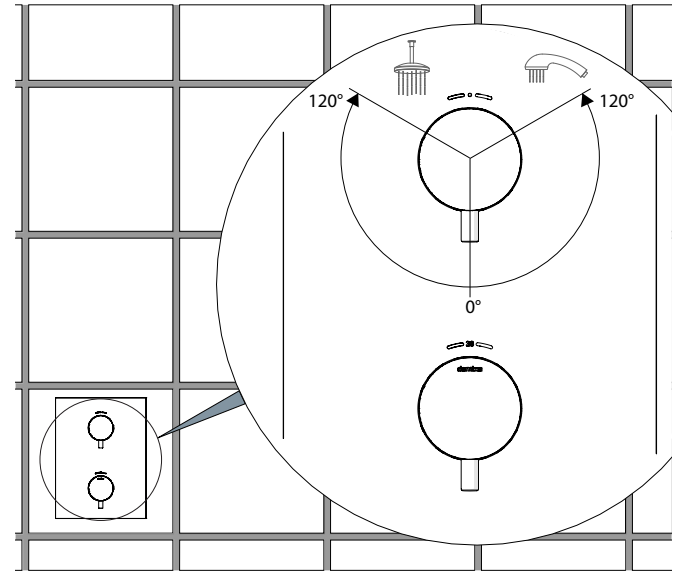
**V**

# INJUSTERING BLANDARE

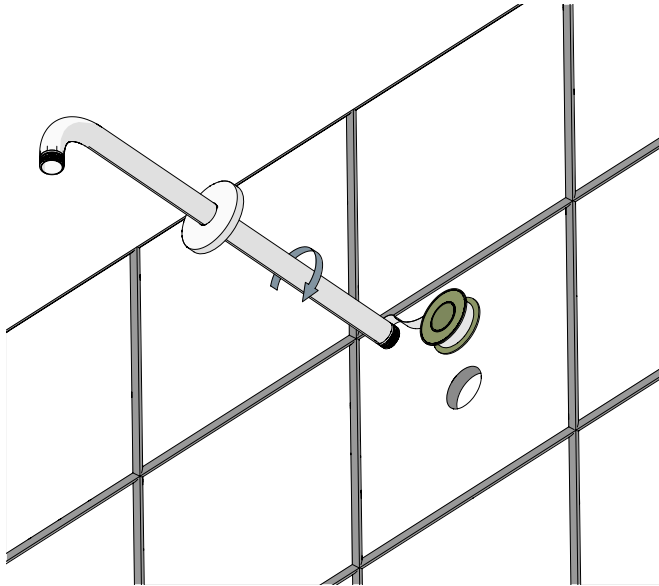


2,5mm 

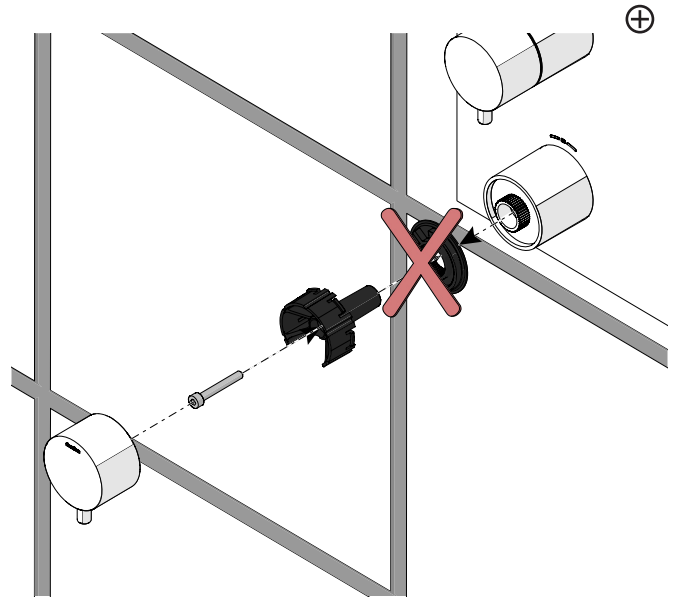
**W** Kierrä kansi kiinni kuusiokoloavaimella



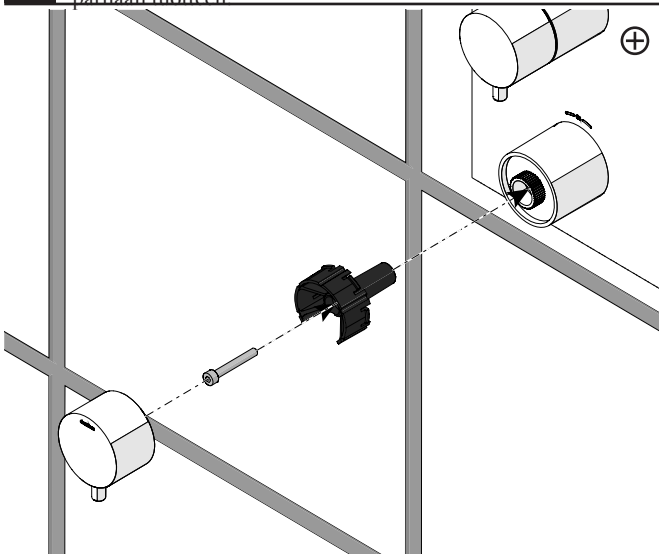
**Y**



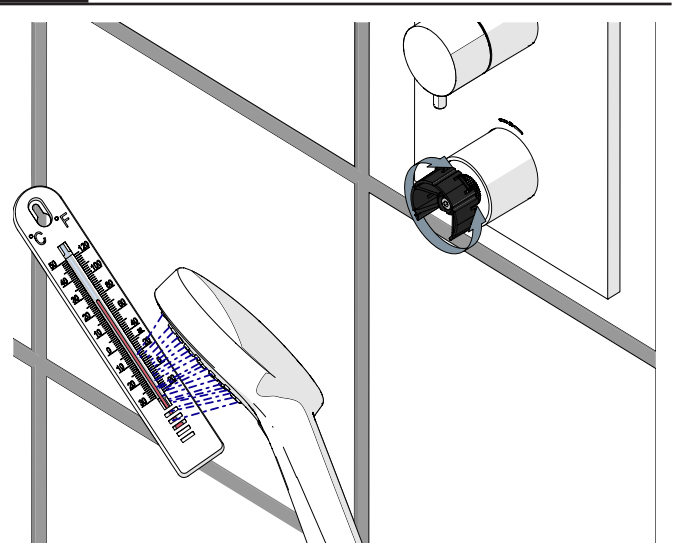
**Z** Putken kierre tiivistetään ja ruuvataan seinärasiaan (pexbox) G1/2", käännetään 6 kertaa. Yrityksemme ei tarjoa tätä tuotetta. Ota yhteyttä pex-toimittajaan/LVI-liikkeeseen, jotta saat parhaan tuotteen



**AA** Pura lämpötilanuppi ja irrota lämpötilarengas



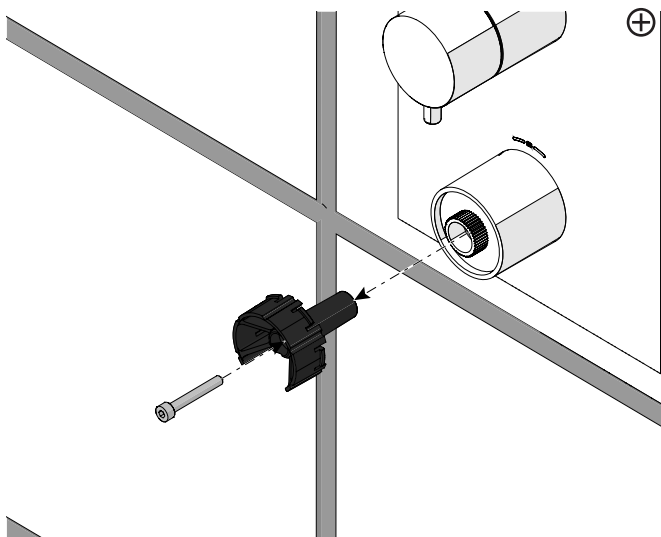
**AB** Asenna lämpötilanuppi.



**AC** Säädä lämpötilaksi yli 38 °C tai alle 38 °C

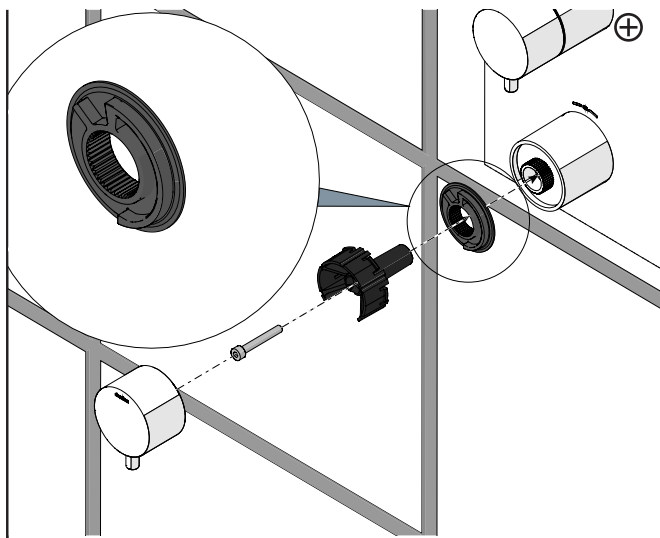


# INJUSTERING BLANDARE



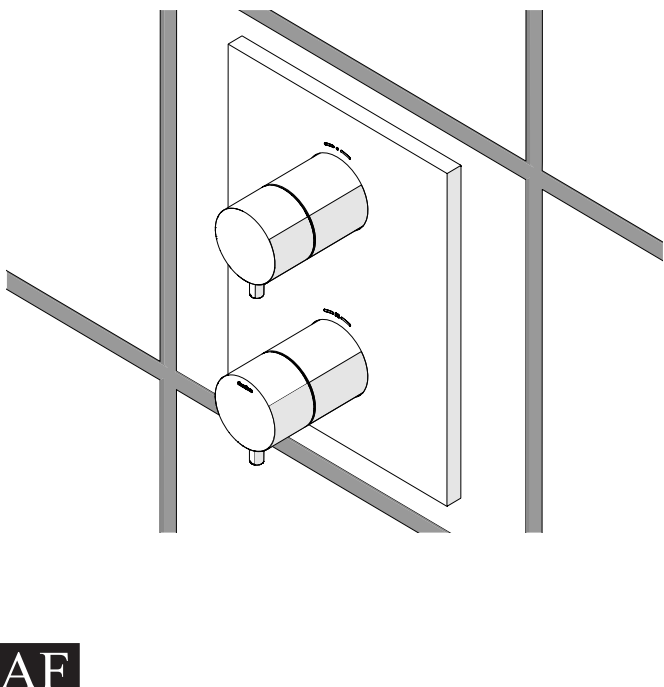
Pura lämpötilanuppi

**AD**



Asenna lämpötilanuppi ja lämpötilarengas

**AE**



**AF**

# Hoito

---

## Suositus siivousta varten

Nykyaikaiset kylpyhuone- ja keittiökalusteet ja suihkut valmistetaan nykyään hyvin erilaisista materiaaleista vastaamaan markkinoiden suunnittelun ja toiminnan tarpeita. Vahinkojen ja reklamaatioiden välttämiseksi on tärkeää ottaa huomioon tietyt käyttäytymissäännöt sekä käytön että puhdistuksen aikana.

## Puhdistusaine kalusteille ja suihkuille

Puhdistusaineita tarvitaan kalkkikerrostumien poistamiseen, mutta muista seuraavat asiat huollettaessa kalusteita ja suihkuja:

Älä koskaan käytä kloorivetyhappoa, muurahaishappoa tai etikkahappoa sisältäviä puhdistusaineita, koska ne voivat vahingoittaa materiaaleja.

Fosforihappoa sisältäviä puhdistusaineita ei myöskään voi käyttää loputtomiin.

Kloorivalkaisuainetta sisältäviä puhdistusaineita ei saa käyttää.

Yleensä eri puhdistusaineita ei pidä sekoittaa keskenään.

Älä käytä puhdistusaineita tai vastaavia, joilla on hankaavia vaikutuksia, kuten sopimatonta hankausjauhetta tai hankaussieniä.

## Kalusteiden ja suihkujen puhdistus

Noudata aina pesuaineen valmistajan käyttöohjeita. On tärkeää, että puhdistus tapahtuu tarvittaessa.

Ohjeissa noudatetaan puhdistusaineen annostusta ja vaikutusaikaa ja että puhdistusaine ei saa toimia pidempään kuin on tarpeen.

Kalkkikerrostumat estetään säännöllisellä puhdistuksella.

Suihkuta liinalle (kangas, sieni) äläkä koskaan suoraan telineeseen, jos käytät suihkepullosta olevaa puhdistusainetta, sillä ruiskusumu voi muuten tunkeutua kalusteissa oleviin aukkoihin ja rakoihin ja vahingoittaa niitä. Puhdistuksen jälkeen huuhtelee huolellisesti puhtaalla vedellä poistaaksesi kaikki puhdistusainejäämät.

## Tärkeää tietää

Jopa ihonhoitotuotteiden, kuten nestesaippuan, shampoon ja suihkugeelin, jäämät voivat aiheuttaa vaurioita. Tämä koskee myös: Huuhtelee jäännökset huolellisesti vedellä.

Jos pinta on jo vaurioitunut, puhdistusaineiden vaikutus pahentaa vahinkoa.

Käytä vain silikonipohjaista voiteluainetta, jos sekoitin on voideltava.

Takuumme ei kata virheellisen asennuksen tai käsittelyn aiheuttamia vahinkoja.

Jos liität letkun Damixa-sekoittimeen, on noudatettava SS EN 1717 -standardin uudelleenimusojaussääntöjä.

Tuote on testattu ja hyväksytty EN-1111:n mukaisesti, mikä tarkoittaa, että se täyttää Ruotsin lainsäädännön.

Elinikäiset sekoittimet kierrätetään metallina.

Suosittelimme, että palkkaat valtuutetun putkialan yrityksen.

Sekoittinta ei saa koskaan säilyttää tai käyttää paikoissa, joissa on jäätymisvaara.