

**Installationsvejledning**  
**Montageanweisung**  
**Installation instruction**  
**Instructions d'installation**  
**Istruzioni di installazione**  
**Installatie instructies**  
**Instrucciones de instalación**

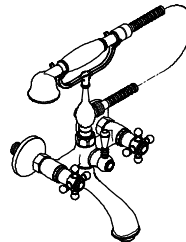
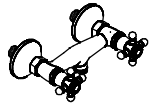
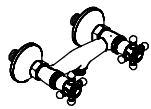
**damixa™**

Hvidkærvej 48, 5250 Odense SV  
 Tlf. +45 88 33 00 34  
 damixa-international@fmmattsongroup.com  
 www.damixa.com

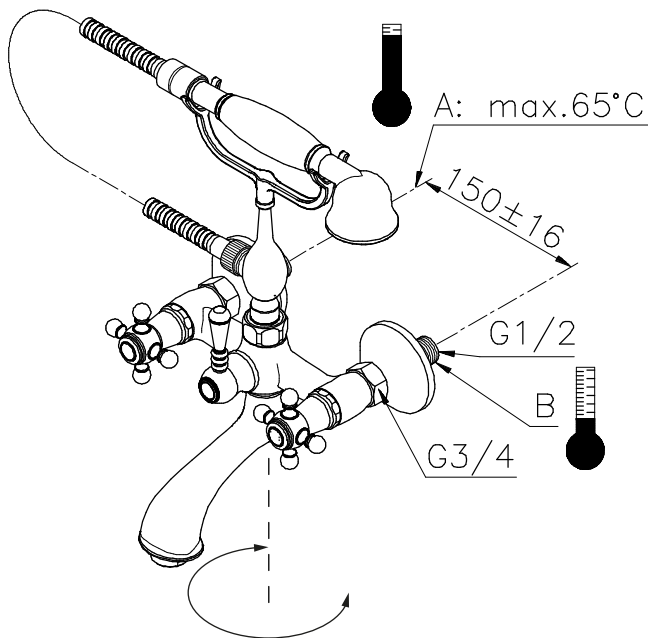
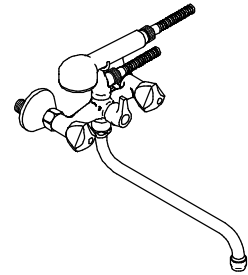
09.22

20032.00

Tradition

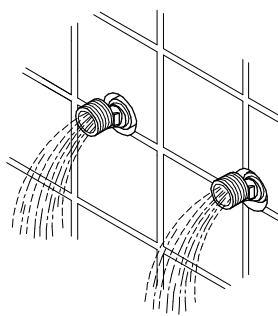
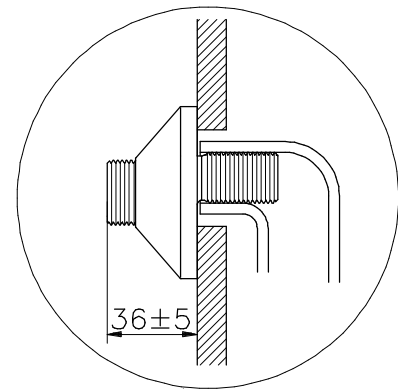


Object

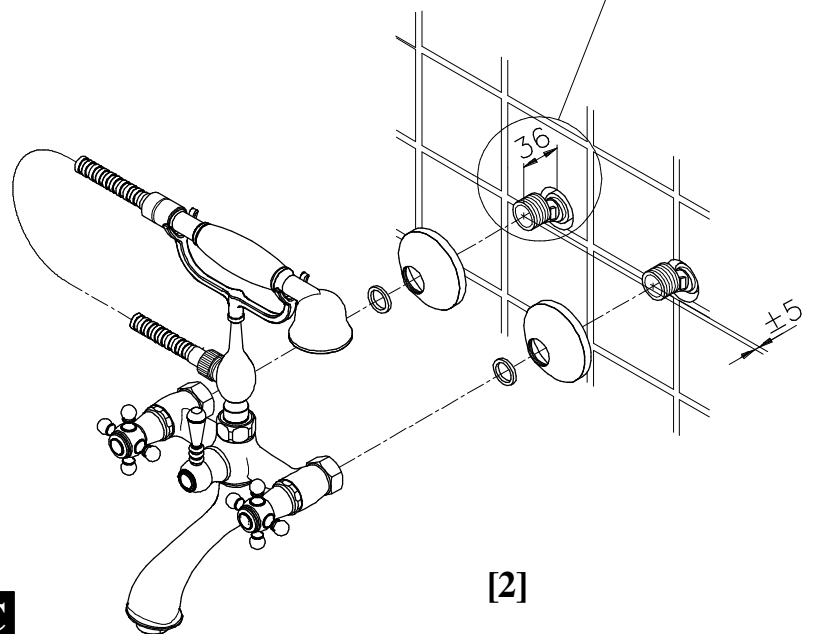


**A**

A,B: 50–1000 kPa (0.5–10 bar)



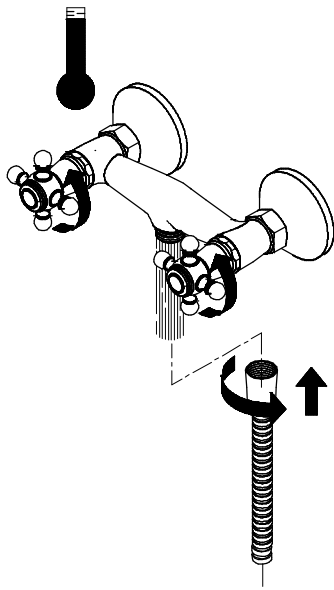
[1]



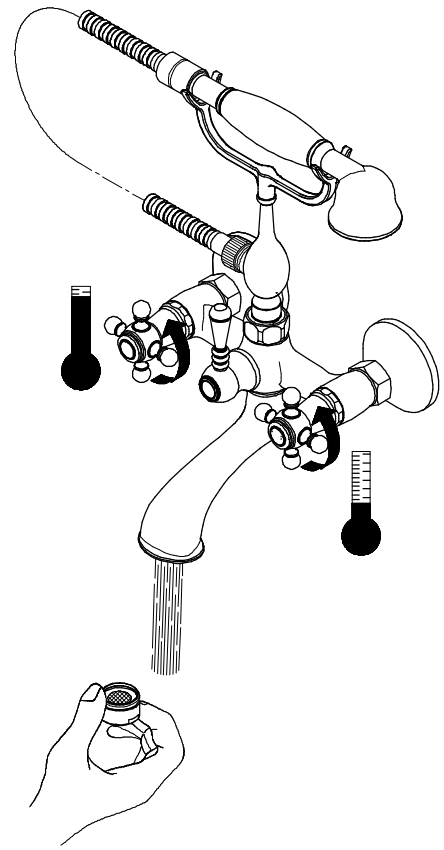
[2]

**B**

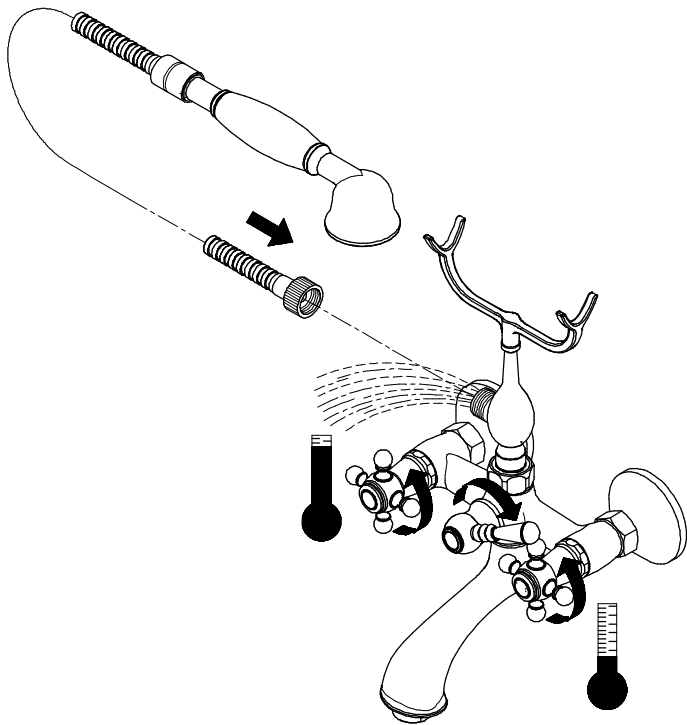
**C**



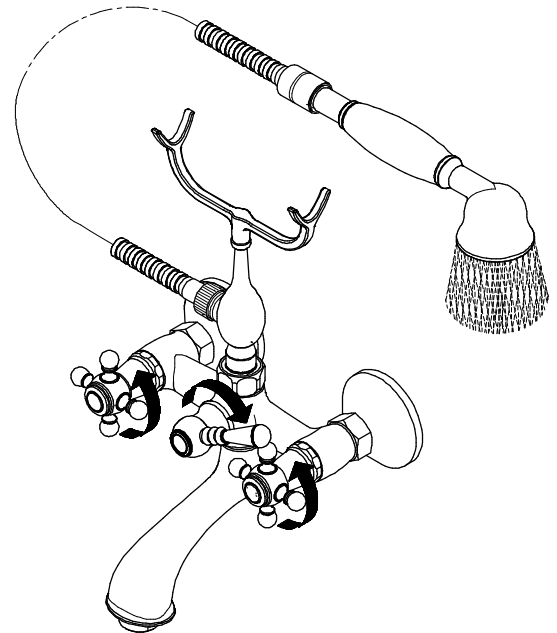
(a)



(b)



(c)



(d)