

MONTERINGSANVISNING & SKÖTSEL

DUSCH TERMOSTATBLANDARE MED TAKDUSCHSET

FM Mattsson Group AB

kundservice@fmmattssongroup.com

www.damixa.se

Tel.: 0250-59 64 50

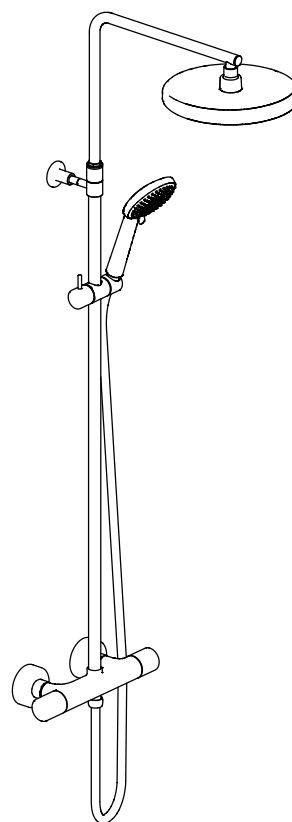
Rev. 000

2023-09-13

2033500

MODELLER

Serie	Art. Nr.	RSK Nr.	Kiwa nr.
Core	599540000	8283319	1858
	599546100	8283320	1858
	599590000	8283321	1858
	599596100	8283322	1858



Teknisk data

- Används för tappvatten.
- Drifttryck min: 0,12 MPa (1,2 bar).
- Drifttryck max: 1 MPa (10 bar).
- Rekommenderat tryck för optimal funktion: 0,12-0,5 MPa (1,2-5 bar).
- Provningsstryck max 1,6 MPa (16 bar).
- Max varmvattentemperatur: 80°C (rekommenderad 60°C).
- Kallvattentemperatur: 10°C.

Innehållsförteckning

1	Modeller och Data
2	Måttskiss
4	Installation 150 CC og 160 CC
6	Installation showersystem
6	Temperaturbegränsning
9	Skötsel



Accepterad
monteringsanvisning
2021:1



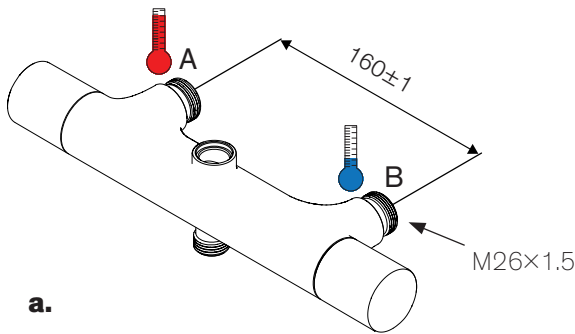
damixa

Montering Damixa Dusch Termostatblandare med Takduschset

1. Sätt blandaren på plats mot blandarfästet och dra åt muttrarna på blandaren med handkraft (För 59959 se sidan 3), (För 59954 se sidan 4). Dra muttrarna växelvis annars kan blandaren hamna snett och muttrarna fastna. För 59954 (150cc) använd bifogad filterpackning.
2. Efterdra muttrarna med fast nyckel eller skiftnyckel. Lägg gärna någonting mellan mutter och verktyg för att förhindra att repa den kromade ytan.
3. Sätt på inkommande vatten och kontrollera att det inte läcker.
4. Smörj o-ringarna (se J, sidan 6) med det bifogade "damixa Silikonet". Tryck ned ståndarröret i uttaget upptill på blandaren. var noga med att röret går ända ner genom att vrida lätt.

5. Sätt väggfästet (se sidan 6) på ståndarröret och markera håltagningen med av hjälp ett vattenpass. Lyft upp under-röret ur blandaren vid håltagningen (se N, sidan 6). Täck över blandaren med en trasa under håltagningen för att förhindra att skräp hamnar i blandaren.
6. Tryck ned underröret i uttaget upptill på blandaren igen och tryck in det i väggfästet. Använd vattenpass för att få underröret rakt. Lås fast underröret vertikalt i väggfästet med insexskruven.
7. Smörj o-ringarna på det övre vinklade röret med "damixa Silikonet". För ner röret i standarröret till önskad höjd och dra åt muttern.

Installationen skall utföras enligt branschregler Säker Vatteninstalltion. Vi rekommenderar att ni anlitar ett auktoriserat VVS-företag. Täthetskontroll ska alltid utföras efter installationen

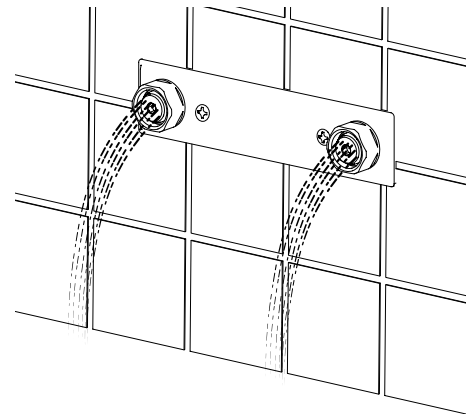


a.

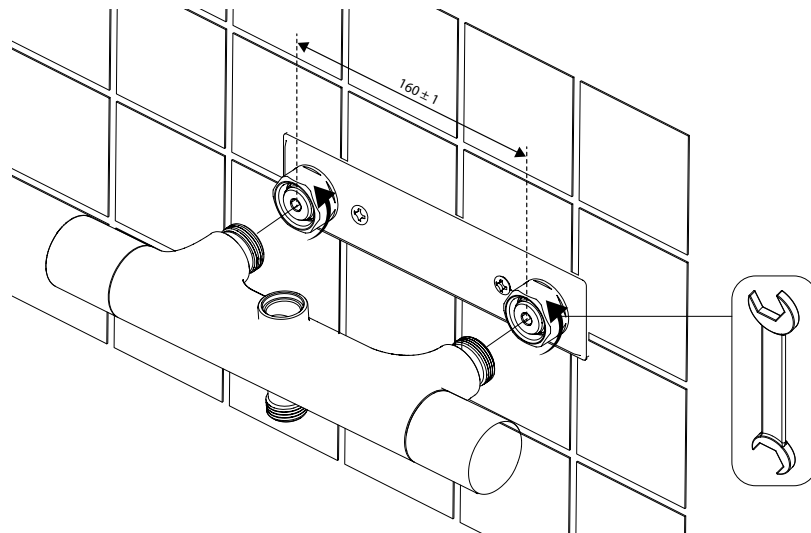
A, B: 120 - 1000 kPa (0.5-10 bar) A: max 65°C

A

Spola ur kopplingsrören innan blandaren monteres

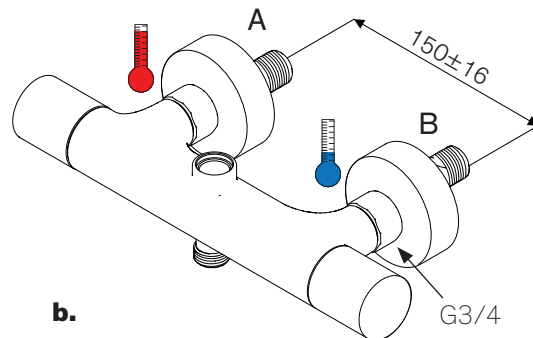
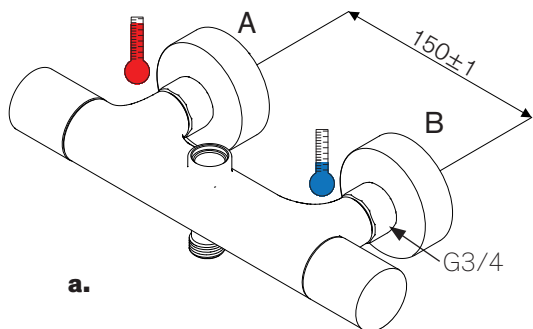


B



C

INSTALLATION 150 CC

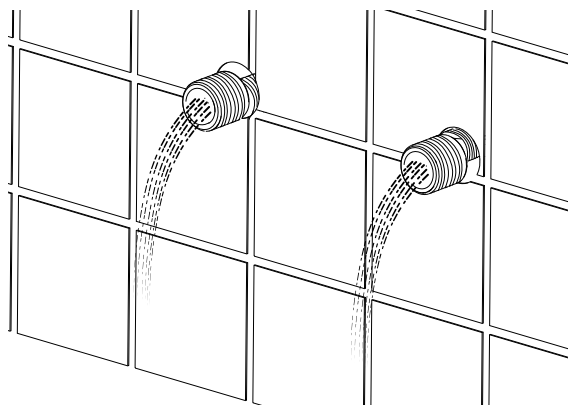


A, B: 120 - 1000 kPa (1.2-10 bar)

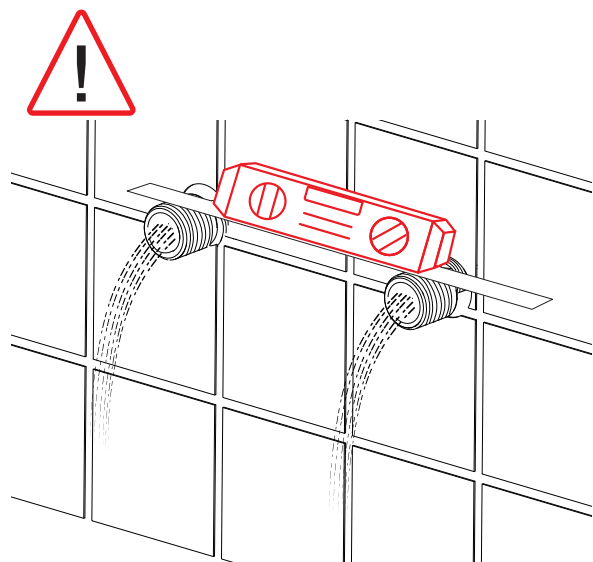
A: max 65°C

D

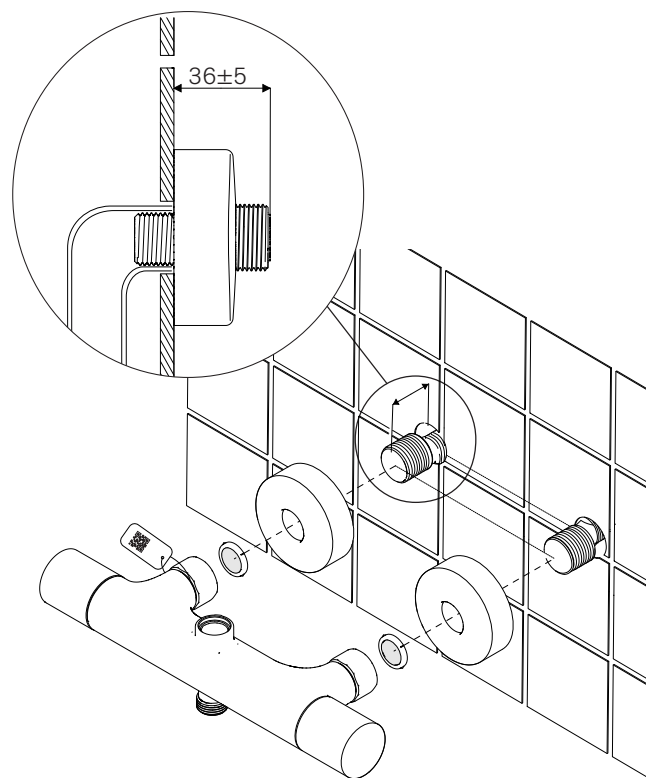
Spola ur kopplingsrören innan blandaren monteres



E



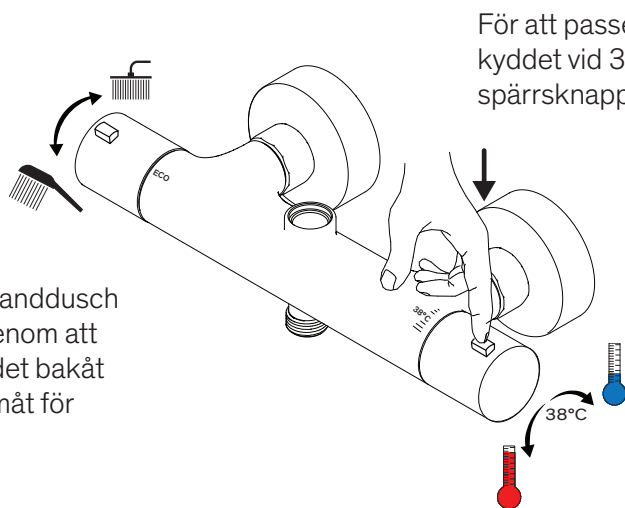
F



G

FUNKTION THERMASTAT

Omställning mellan handdusch och takdusch sker genom att vrida det vänstra vredet bakåt för takdusch och framåt för handdusch

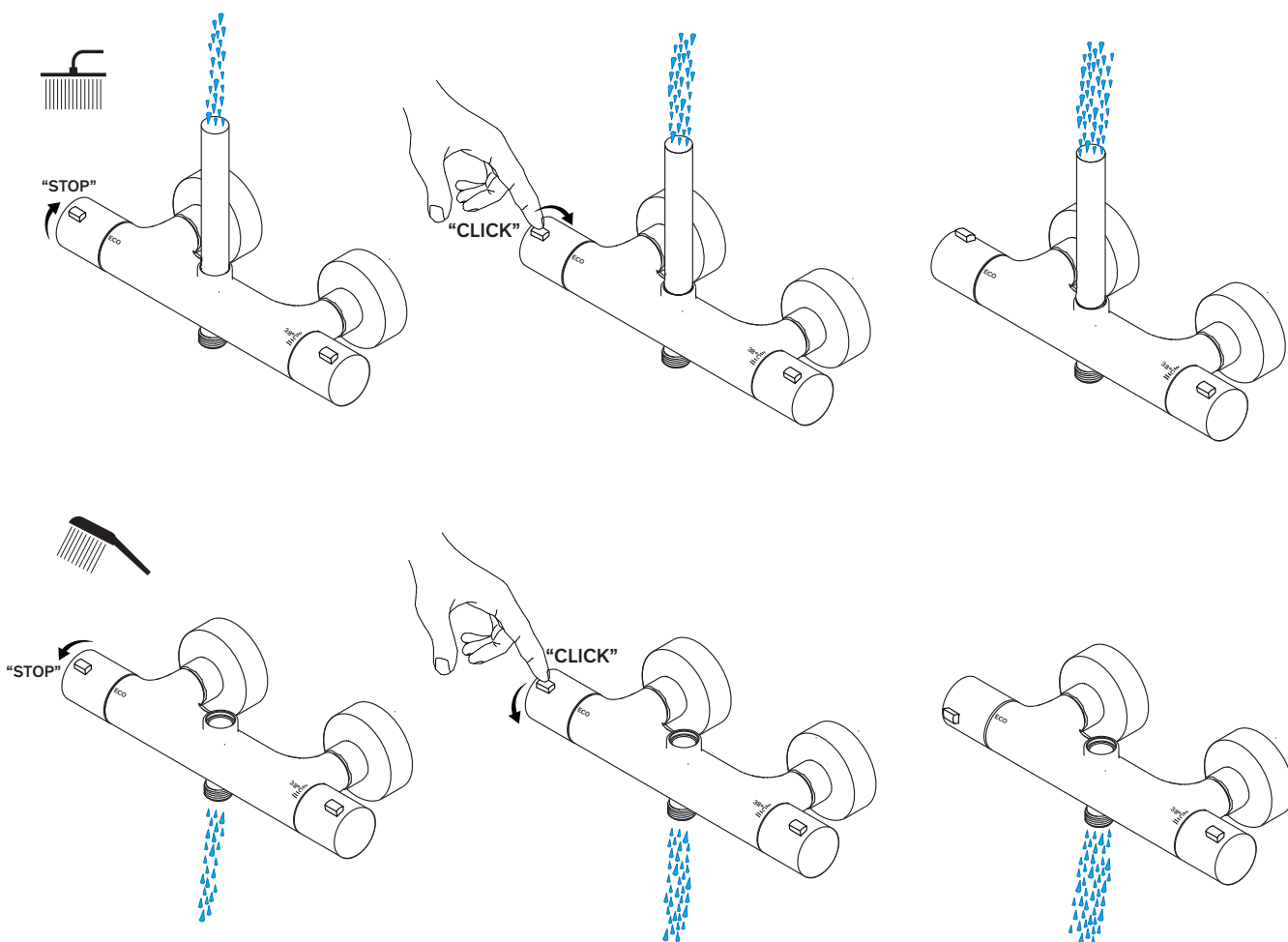


För att passera skållningskyddet vid 38 °C så trycks spärrknappen in.

När blandaren är monterad, spola ur blandaren och rör under 20-30 sek med varmt och kallt vatten.

H

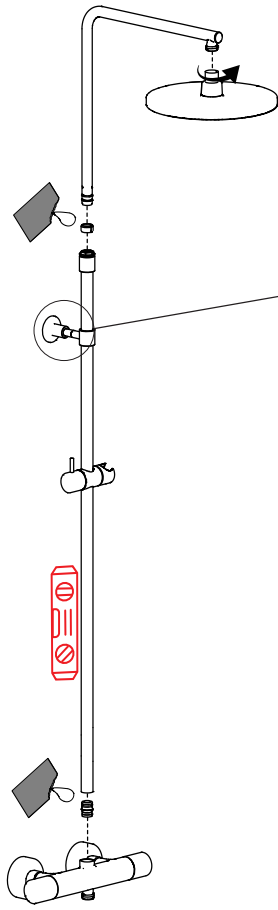
ECO - CLICK



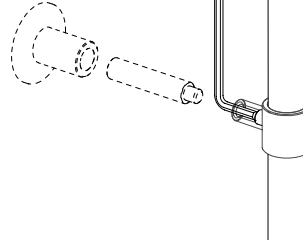
I

INSTALLATION SHOWERSYSTEM

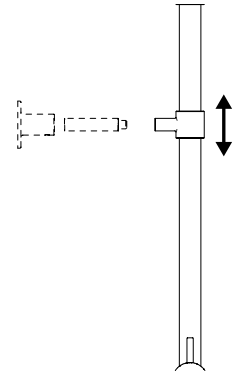
J



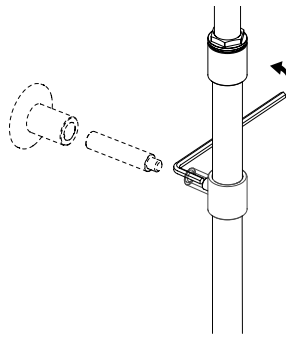
K



L



M



max. 340

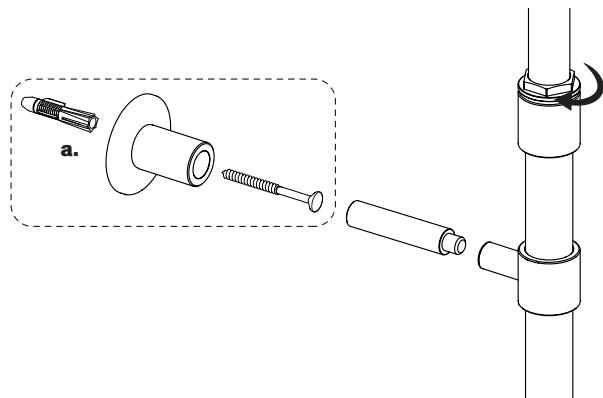
max. 340



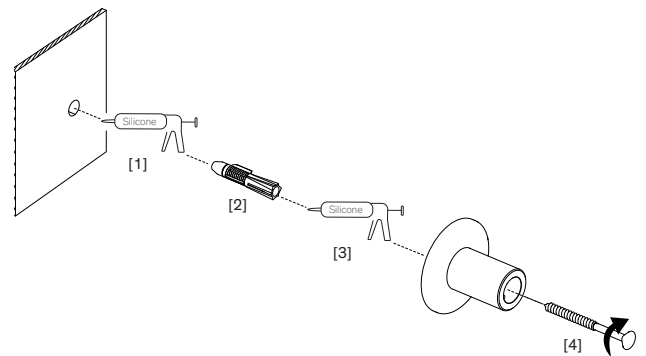
N

Skruvinfästningar i våtzon ska göras i betong eller annan massiv konstruktion, träreglar, träkortlingar eller i konstruktion som är provad och godkänd för infästning, till exempel skivkonstruktion. Se exempel på godkända konstruktioner på sakervatten.se.

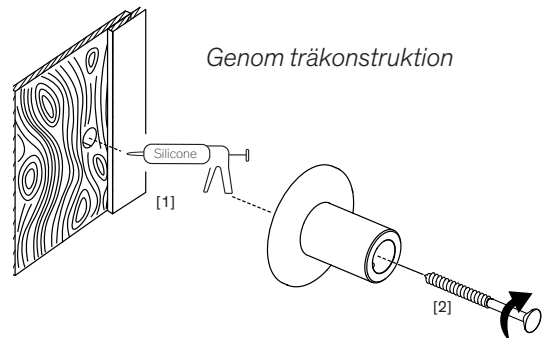
Alla infästningar i våtzon ska tätas. Material för tätning ska fästa mot underlaget och vara vattenbeständigt, mögelresistent och åldersbeständigt.

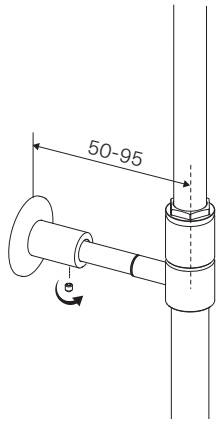


Förborra hålet i väggen innan tätning



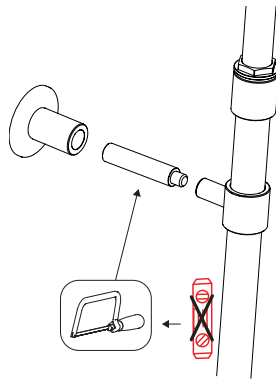
Genom träkonstruktion



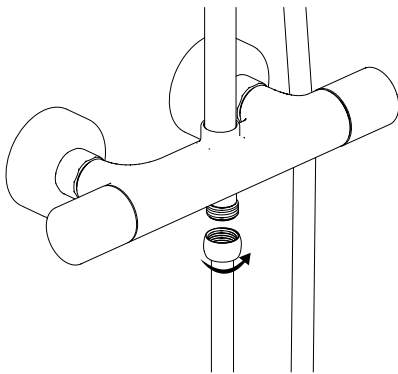
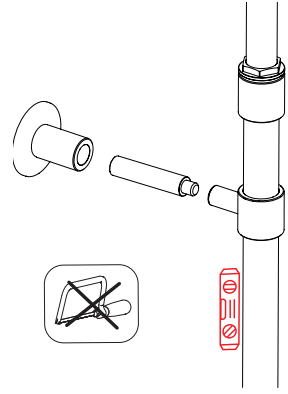


O

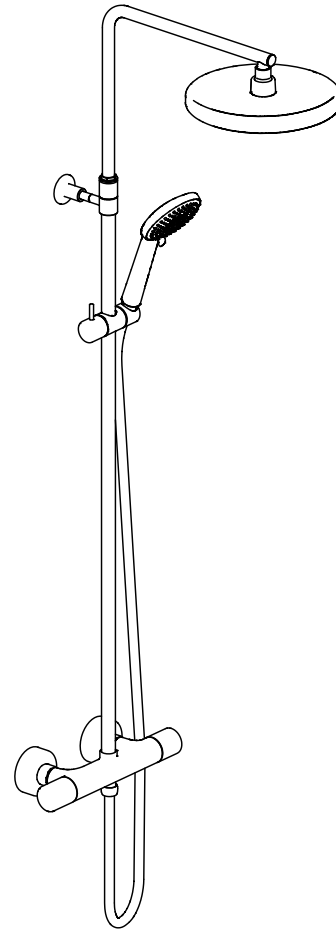
Om längden på fästet inte passar kan du såga av en bit av pinnen.



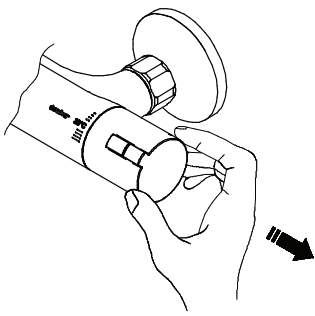
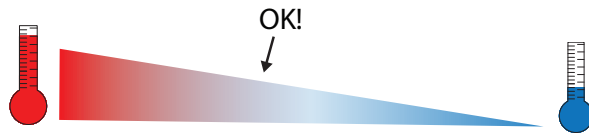
P



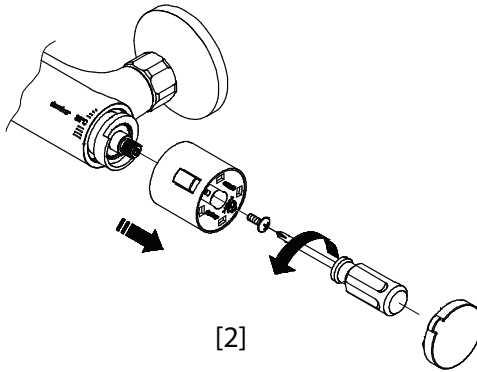
Q



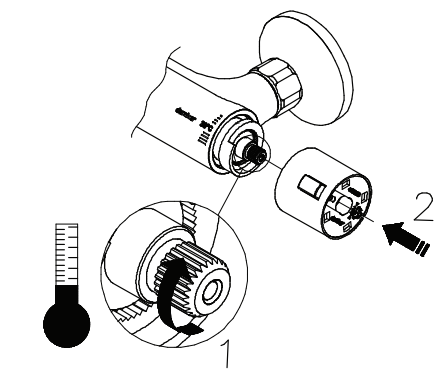
TEMPERATURBEGRÄNSNING



[1]

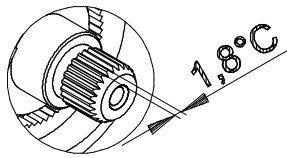


[2]

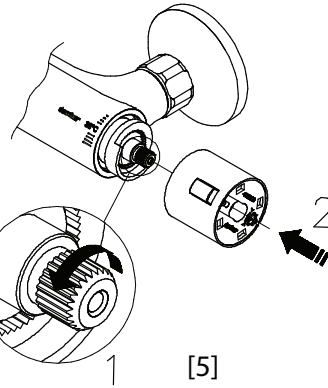


$\leq 38^{\circ}\text{C}$

[3]

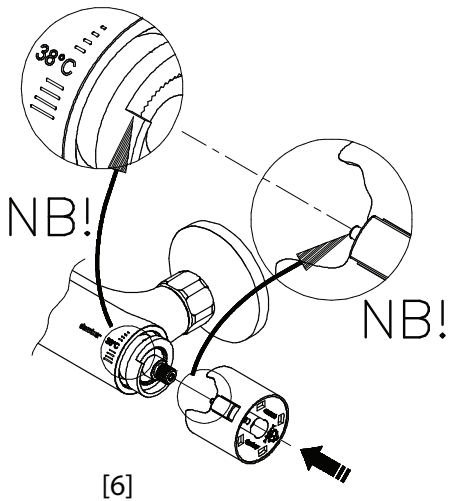


[4]

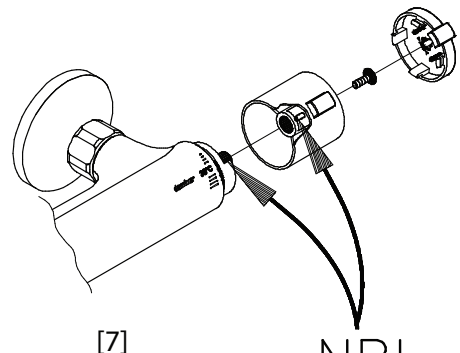


$\geq 38^{\circ}\text{C}$

[5]



[6]



[7]

NB!

Rekommendation för rengöring

Moderna badrums- och köksarmaturer samt duschar tillverkas idag av mycket olika material för att tillfredsställa marknads behov när det gäller design och funktion. För att undvika skador och reklamationer är det viktigt att tänka på vissa förhållningsregler både vid användning och rengöring.

Rengöringsmedel för armaturer och duschar

Rengöringsmedel krävs för att få bort kalkavlagringar, tänk dock på följande vid skötsel av armaturer och duschar:

Använd aldrig rengöringsmedel som innehåller saltsyra, myrsyra eller ättiksyra, eftersom dessa kan skada materialen.

Rengöringsmedel som innehåller fosforsyra kan inte heller användas obegränsat.

Rengöringsmedel som innehåller klorblekmedel får inte användas.

I allmänhet ska man inte blanda olika rengöringsmedel.

Använd inte rengöringshjälpmedel och liknandemed slipverkan, som till exempel olämpligt skurpulver eller skursvampar.

Rengöring av armaturer och duschar

Följ alltid rengöringsmedelstillverkarens bruksanvisning. Det är viktigt att rengöring sker när det behövs.

Anvisningarna följs för dosering och verkningstid för rengöringsmedlet och att rengöringsmedlet inte får verka längre än nödvändigt.

Kalkavlagringar förebyggs genom regelbunden rengöring.

Spreja på trasan (duken, svampen) och **aldrig** direkt på armaturen om rengöringsmedel i sprayflaska används, eftersom spraydimma annars kan tränga in i öppningar och spalter på armaturerna och skada dem.

Skölja noga efter rengöringen med rent vatten så att alla rester av rengöringsmedel avlägsnas.

Viktigt att veta

Även rester av hudvårdsmedel som till exempel flytande tvål, schampo och duschgel kan orsaka skador. Även här gäller: Skölj bort rester noga med vatten.

Om ytan redan har skadats, förvärras skadorna genom inverkan av rengöringsmedel.

Använd bara silikonbaserat smörjmedel om blandaren skall smörjas.

Vår garanti omfattar inte skador som uppstått genom felaktig installation eller behandling.

Om ni ansluter en slang till er Damixblandare så skall regler för återsugningskydd SS EN 1717 respekteras.

Produkten är provad och godkänd enligt EN-817 vilket innebär att den uppfyller svensk lagstiftning.

Uttjänt blandare återvinns som metall.

Vi rekommenderar att ni anlitar ett auktoriserat VVS-Företag.

Blandaren skall aldrig förvaras eller användas på platser med risk för frost.

