

MONTERINGSANVISNING & SKÖTSEL ETTGREPPS TVÄTTSTÄLLS- BLANDARE

FM Mattsson Group AB
kundservice@fmmattssongroup.com
www.damixa.se
Tel.: 0250-59 64 50

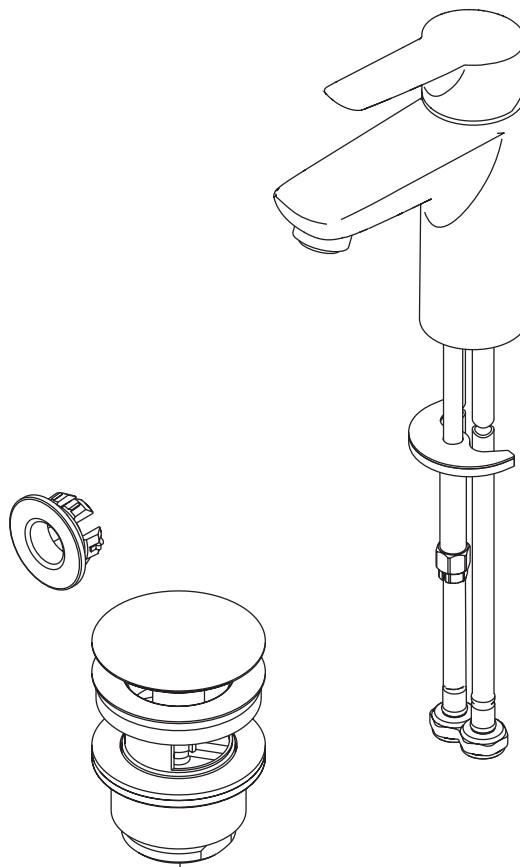
Rev. 001
2024-07-08
2033400

MODELLER

Serie	Art. Nr.	RSK Nr.	KIWA Nr.
Core	590210000	8275698	1857
	590216100	8275699	1857
	598210000	8275700	1857
	598216100	8275701	1857

Teknisk data

- Används för tappvatten.
- Drifttryck min: 0,05 MPa (0,5 bar).
- Drifttryck max: 1 MPa (10 bar).
- Rekommenderat tryck för optimal funktion: 0,1-0,5 MPa (1-5 bar).
- Provningsstryck max 1,6 MPa (16 bar).
- Max varmvattentemperatur: 80°C (rekommenderad 60°C).
- Kallvattentemperatur: 10°C.
- Anslutningsrör i Soft PEX®.

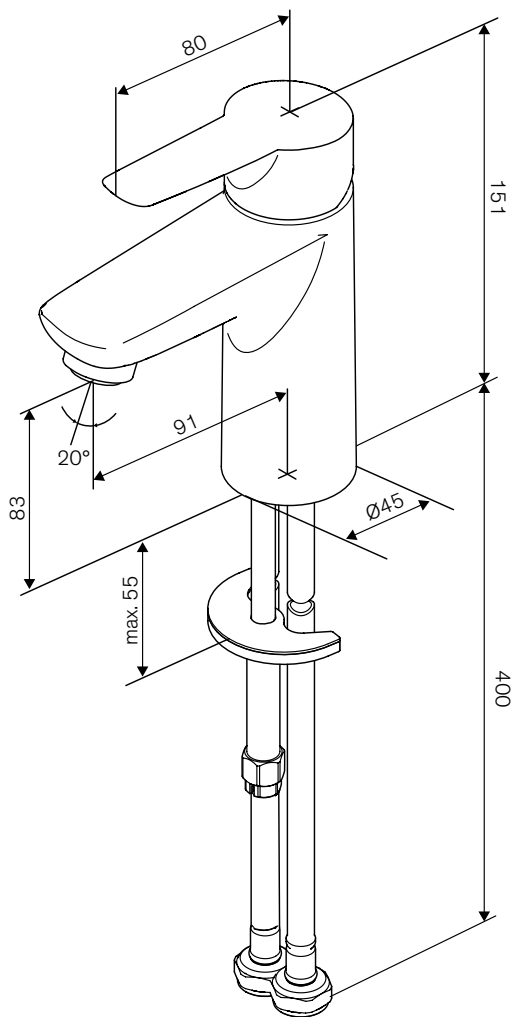


Accepterad
monteringsanvisning
2021:1

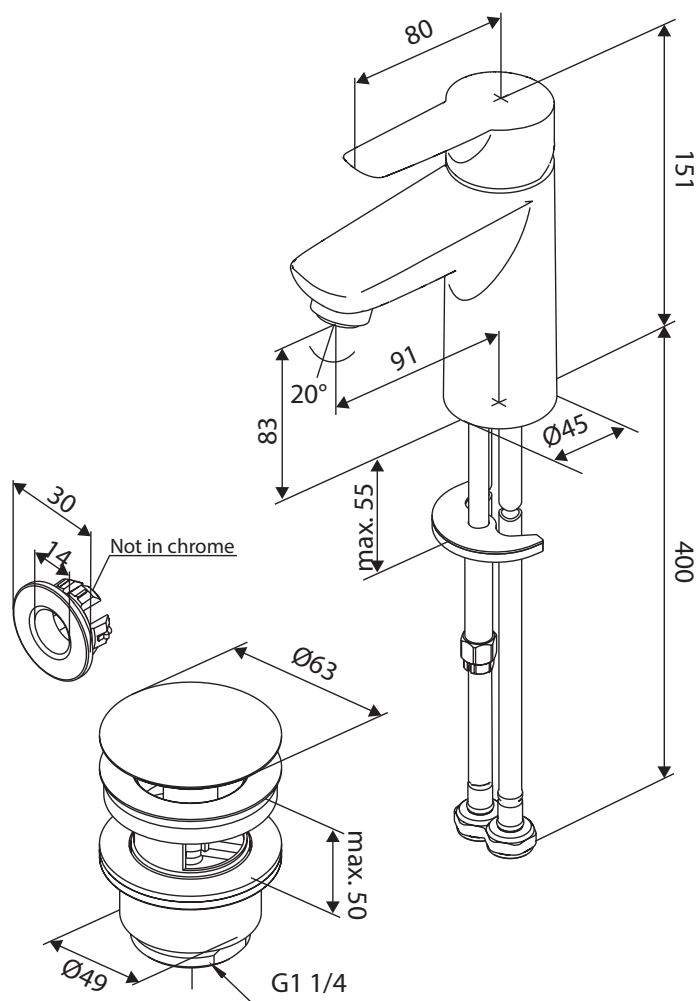


damixa

59021xx00



59821xx00



Montering Damixa tvättställsblandare

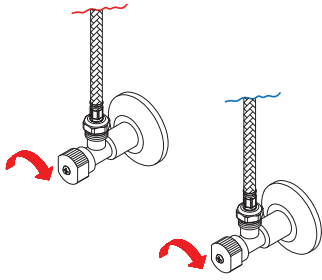
1. Sätt blandaren på plats uppifrån och trä låsbrickan (a) på gängstången (b) underifrån.
2. Skruva fast muttern (c) för hand och efterdra med verktyg. (d) (Åtdragningsmomentet beror på material ex. porslin, trä eller rostfritt)
3. Kontrollera så att blandaren sitter stabilt.
4. Var noga med att spola ur anslutningsrören innan blandaren kopplas in och används.
5. Anslutningsrören skall klamras närmast kopplingen till Soft PEX®-rören. Installationen skall utföras enligt bransch-regler Säker Vatteninstallation.
6. Sätt på vattnet och kontrollera så att inget läckage uppstått.

Installationen skall utföras enligt branschregler Säker Vatteninstallation.

Vi rekommenderar att ni anlitar ett auktoriserat VVS-företag. Täthetskontroll ska alltid utföras efter installationen

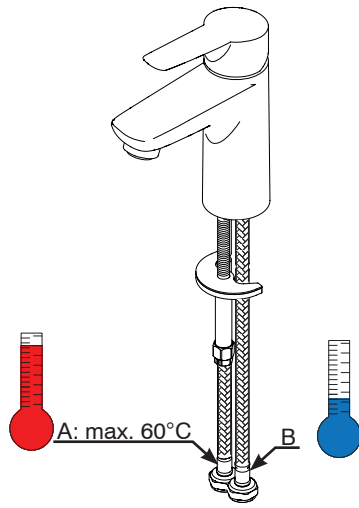
INSTALLATION

Stäng av vattnet

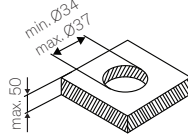


Vattnet skall alltid stängas av vid planerat underhåll, för att undvika vattenskador

A



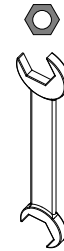
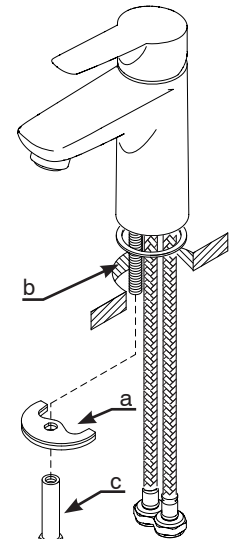
A: max. 60°C



Hålet i bänk/skiva

A,B: 50-1000 kPa (0,5-1 bar)

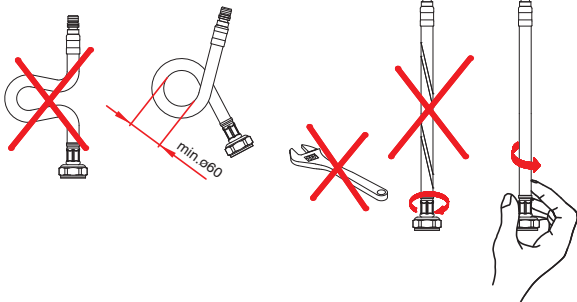
B



5-8 Nm

11/13mm

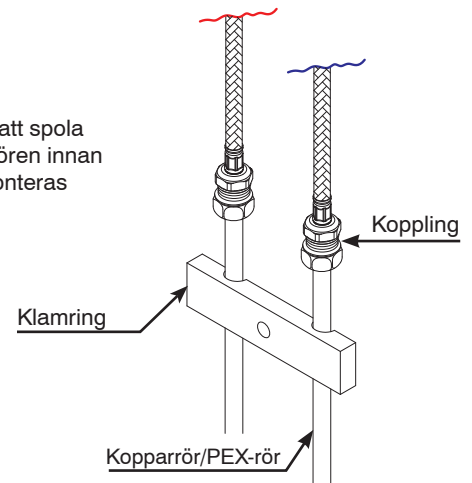
C



D

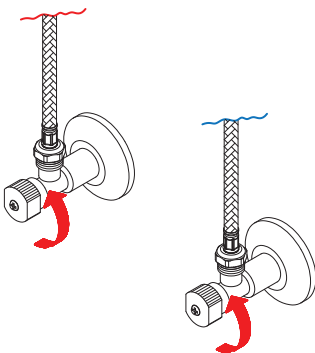


Det är viktigt att spola ur kopplingsrören innan blandaren monterats



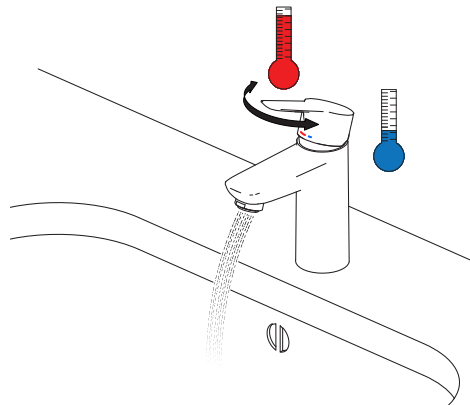
E

Sätt på vattnet

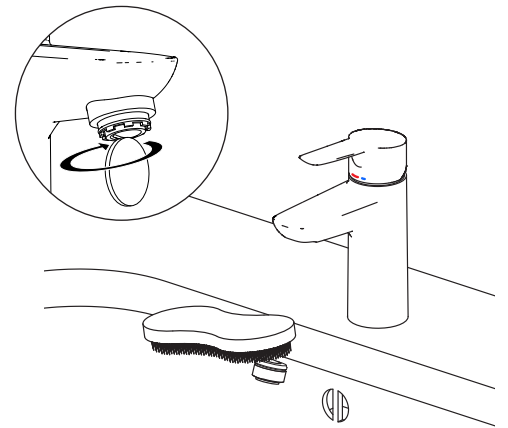


F

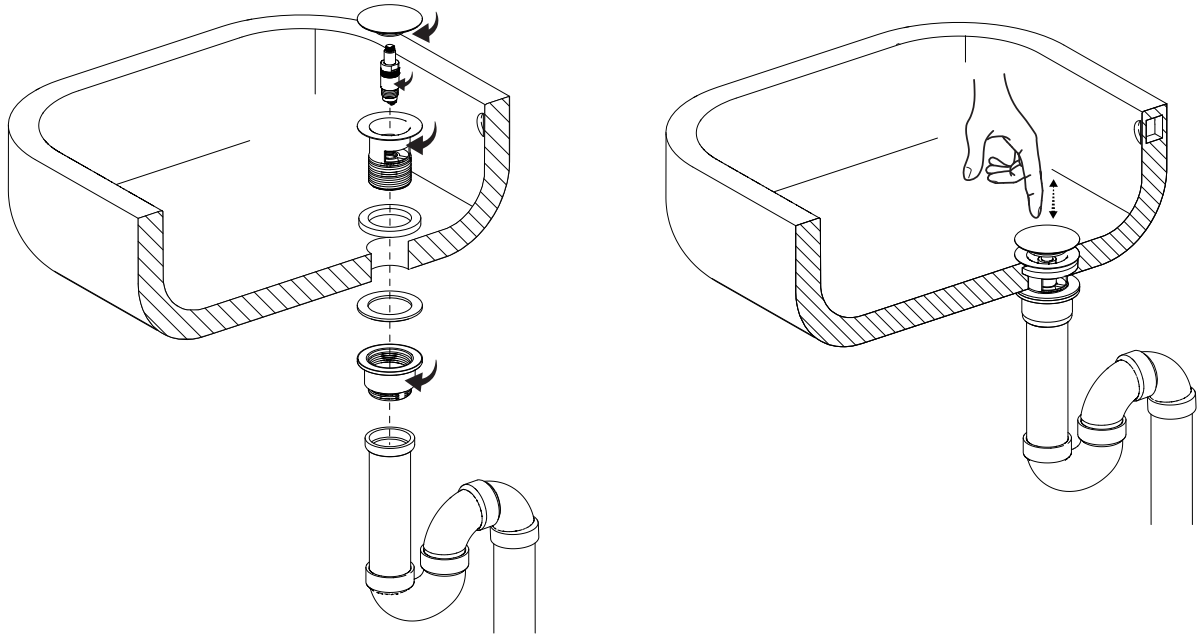
När blandaren är monterad, spola ur blandaren och rör under 20-30 sekunder med kallt och varmt vatten. Därefter ska strålsamlaren demonteras och rengöras innan den monteras igen.



G

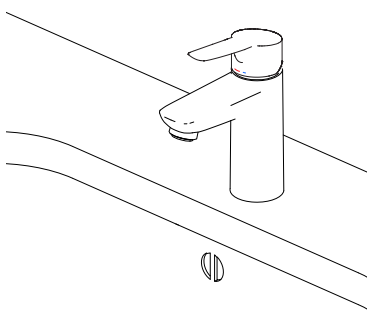
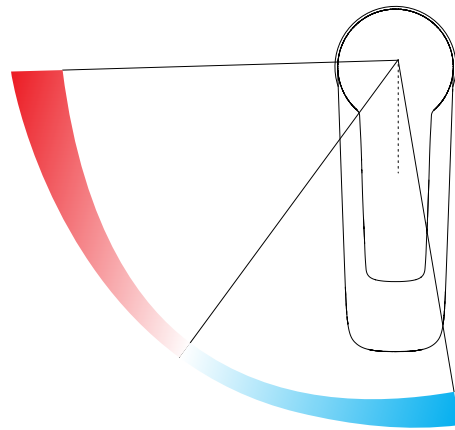


INSTALLATION BOTTENVENTIL

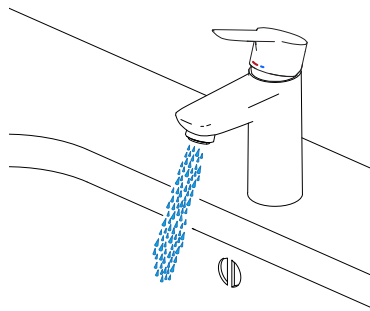


INJUSTERING

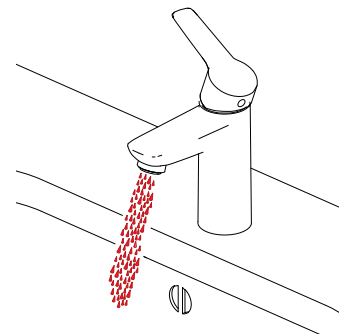
Kallstart



Stängd

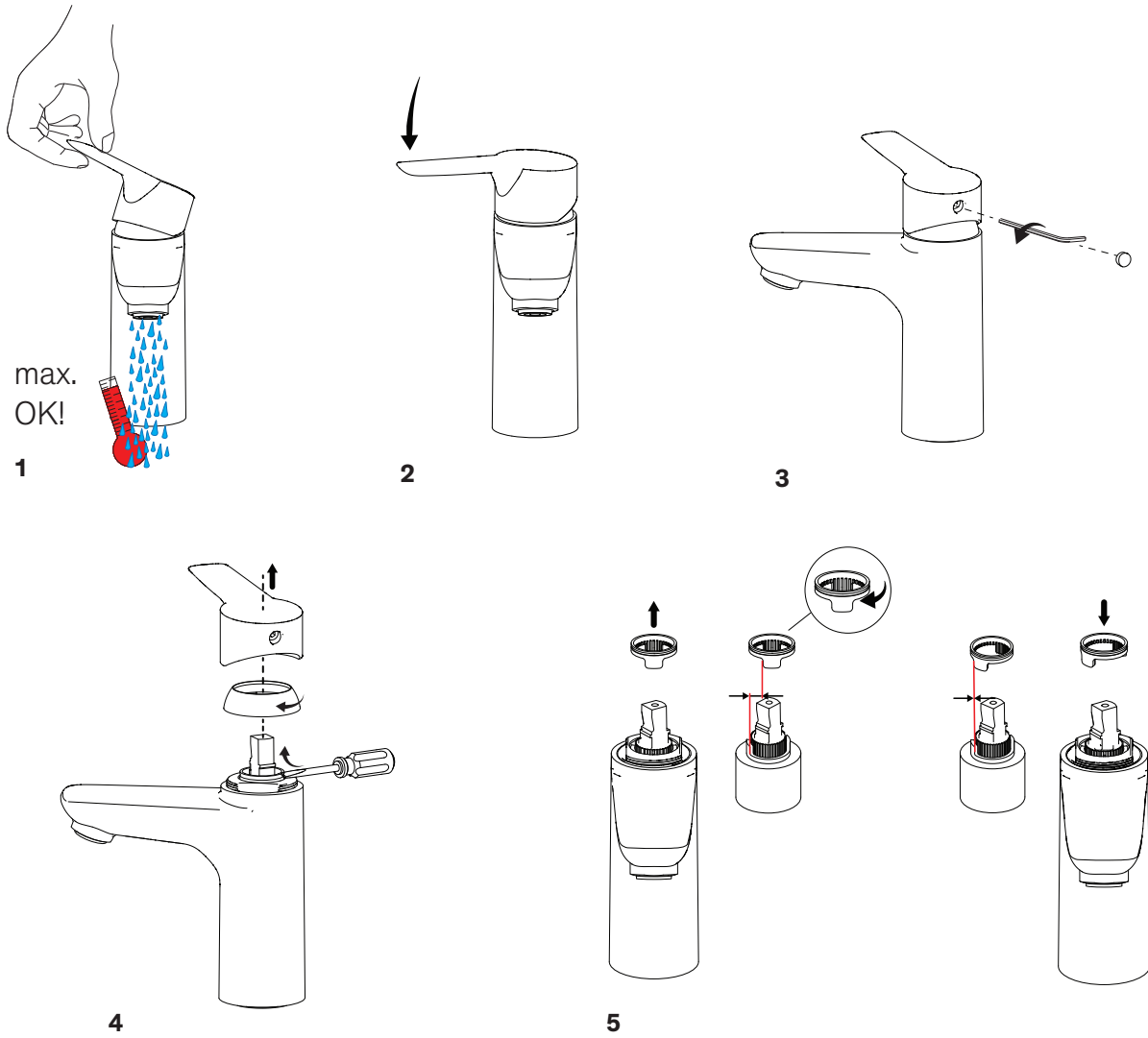


Öppen kall

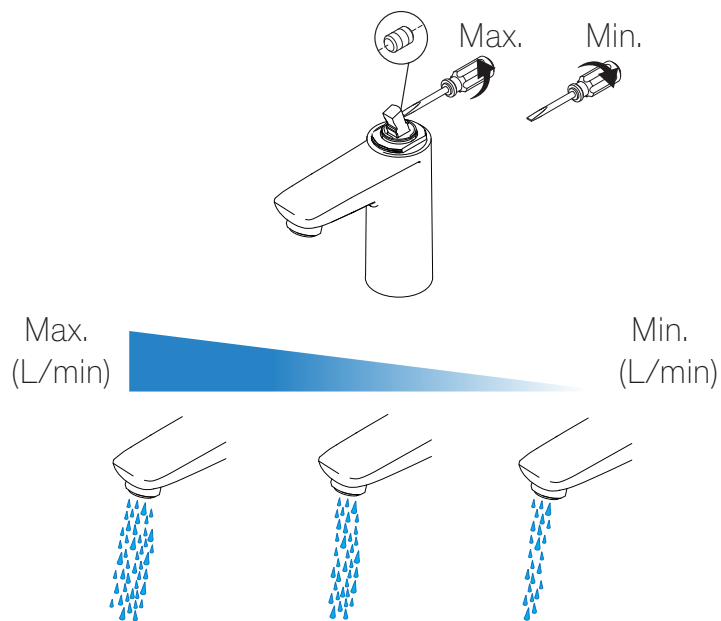


Öppen varm

Temperaturbegränsare



Flödesbegränsare



Rekommendation för rengöring

Moderna badrums-- och köksarmaturer samt duschar tillverkas idag av mycket olika material för att tillfredsställa marknadens behov när det gäller design och funktion. För att undvika skador och reklamationer är det viktigt att tänka på vissa förhållningsregler både vid användning och rengöring.

Rengöringsmedel för armaturer och duschar

Rengöringsmedel krävs för att få bort kalkavlagringar, tänk dock på följande vid skötsel av armaturer och duschar:

Använd aldrig rengöringsmedel som innehåller saltsyra, myrsyra eller ättiksyra, eftersom dessa kan skada materialen.

Rengöringsmedel som innehåller fosforsyra kan inte heller användas obegränsat.

Rengöringsmedel som innehåller klorblekmedel får inte användas.

I allmänhet ska man inte blanda olika rengöringsmedel.

Använd inte rengöringshjälpmedel och liknandemed slipverkan, som till exempel olämpligt skurpulver eller skursvampar.

Rengöring av armaturer och duschar

Följ alltid rengöringsmedelstillverkarens bruksanvisning. Det är viktigt att rengöring sker när det behövs.

Anvisningarna följs för dosering och verkningstid för rengöringsmedlet och att rengöringsmedlet inte får verka längre än nödvändigt.

Kalkavlagringar förebyggs genom regelbunden rengöring.

Spreja på trasan (duken, svampen) och **aldrig** direkt på armaturen om rengöringsmedel i sprayflaska används, eftersom spraydimma annars kan tränga in i öppningar och spalter på armaturerna och skada dem.

Skölja noga efter rengöringen med rent vatten så att alla rester av rengöringsmedel avlägsnas.

Viktigt att veta

Även rester av hudvårdsmedel som till exempel flytande tvål, schampo och duschgel kan orsaka skador. Även här gäller: Skölj bort rester noga med vatten.

Om ytan redan har skadats, förvärras skadorna genom inverkan av rengöringsmedel.

Använd bara silikonbaserat smörjmedel om blandaren skall smörjas.

Vår garanti omfattar inte skador som uppstått genom felaktig installation eller behandling.

Om ni ansluter en slang till er Damixablandare så skall regler för återsugningskydd SS EN 1717 respekteras.

Produkten är provad och godkänd enligt EN--817 vilket innebär att den uppfyller svensk lagstiftning.

Uttjänt blandare återvinns som metall.

Vi rekommenderar att ni anlitar ett auktoriserat VVS--Företag.

Blandaren skall aldrig förvaras eller användas på platser med risk för frost.

