

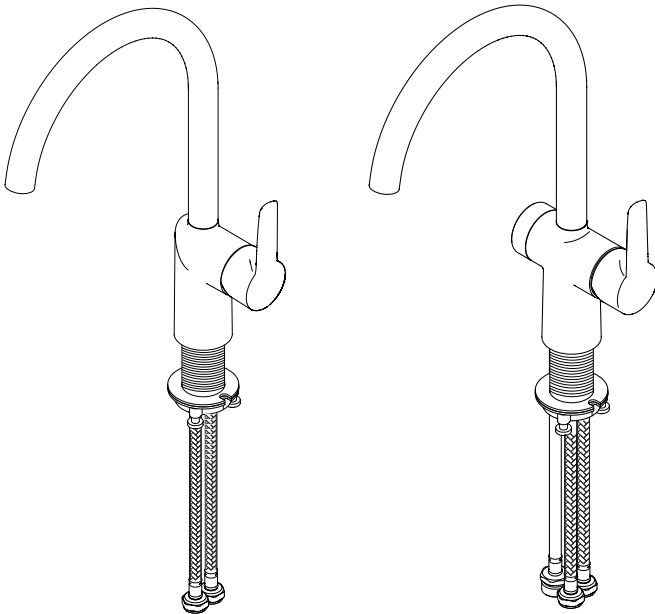
MONTERINGSANVISNING & SKÖTSEL KÖKSBLANDARE MED OCH UTAN DISKMASKINSAVSTÄNGNING

FM Mattsson Group AB
kundservice@fmmattssongroup.com
www.damixa.se
Tel.: 0250-59 64 50

Rev. 002
2024-01-09
2033600

MODELLER

Serie	Art. Nr.	RSK Nr.	KIWA Nr.
Core	590700000	8312065	1859
	590706100	8312067	1859
	590710000	8312066	1859
	590716100	8312068	1859



Teknisk data

- Används för tappvatten.
- Drifttryck min: 0,05 MPa (0,5 bar).
- Drifttryck max: 1 MPa (10 bar).
- Rekommenderat tryck för optimal funktion: 0,1-0,5 MPa (1-5 bar).
- Provningstryck max 1,6 MPa (16 bar).
- Max varmvattentemperatur: 80°C (rekommenderad 60°C).
- Kallvattentemperatur: 10°C.
- Anslutningsrör i Soft PEX®.

Innehållsförteckning

1	Modeller och Data
2	Måttskiss
3	Montering Damixa Köksblandare
4	Montering Köksblandare med diskmaskinavstängning
6	Injustering
8	Skötsel



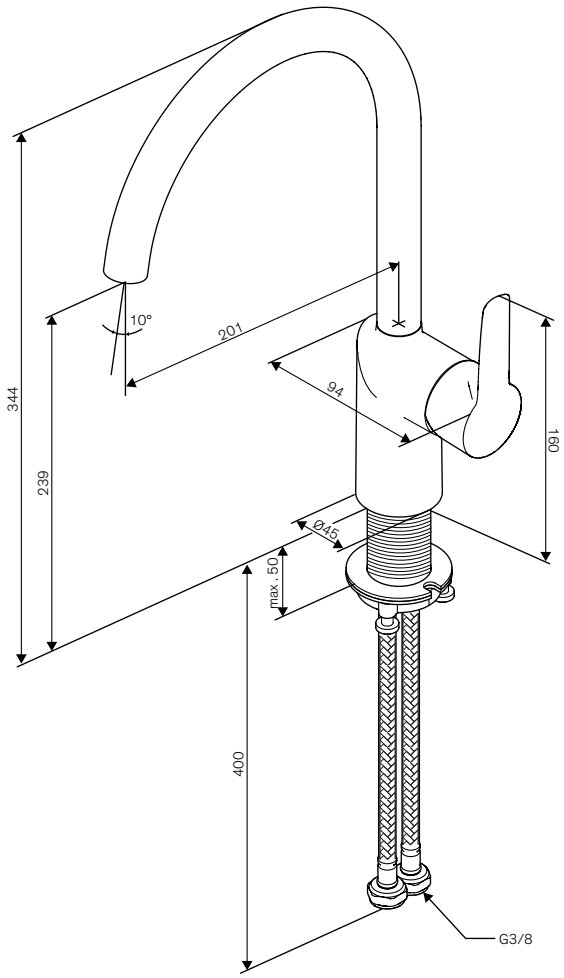
Accepterad
monteringsanvisning
2021:1



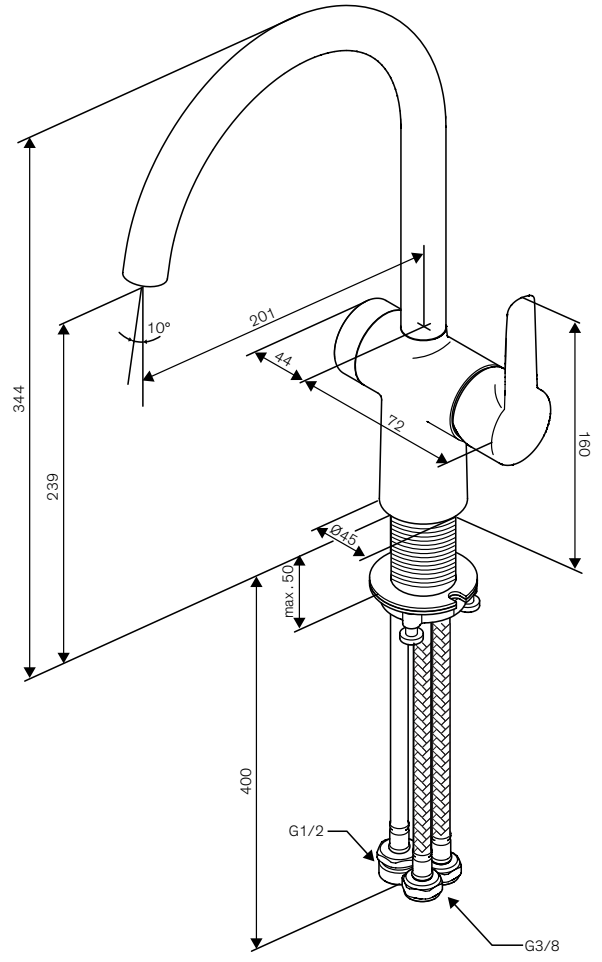
damixa

MÅTTSKISS

59070xx00



59071xx00



INSTALLATION

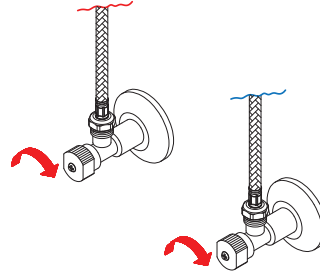
Montering Damixa köksblandare

1. Sätt blandaren på plats uppifrån och placera låsbrickan (a) och trå klämbulten (b) på gängade röret (c) underifrån.
2. Skruva fast muttern (d) för hand och efterdra med verktyg. (Åtdragningsmomentet beror på material ex. porslin, trä eller rostfritt)
3. Kontrollera så att blandaren sitter stabilt.
4. Var noga med att spola ur anslutningsrören innan blandaren kopplas in och används.
5. Anslutningsrören skall klamras närmast kopplingen till Soft PEX®-rören. Installationen skall utföras enligt bransch-regler Säker Vatteninstallation.
6. Sätt på vattnet och kontrollera så att inget läckage uppstår.

Installationen skall utföras enligt branschregler Säker Vatteninstallation.

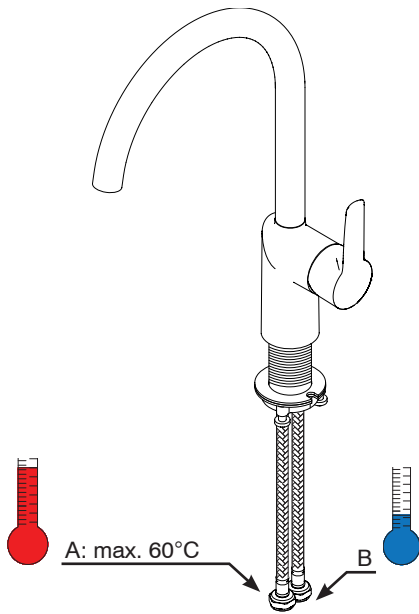
Vi rekommenderar att ni anlitar ett auktoriserat VVS--företag. Täthetskontroll ska alltid utföras efter installationen

Stäng av vattnet



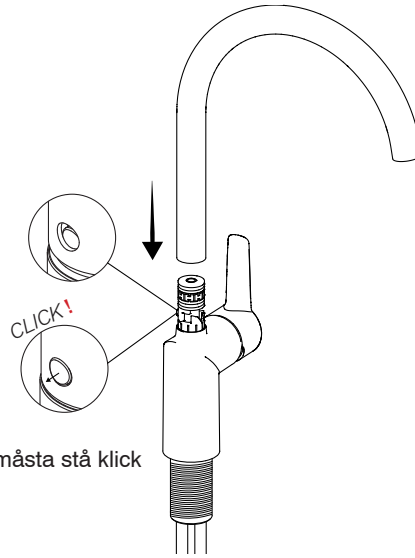
Vattnet skall alltid stängas av vid planerat underhåll, för att undvika vattenskador

A

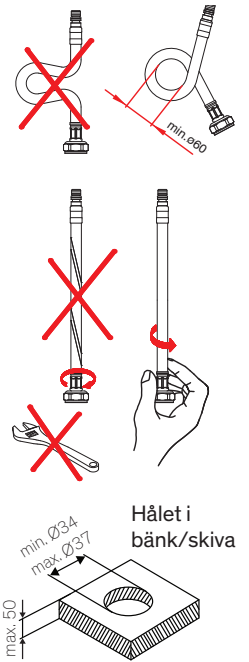


B

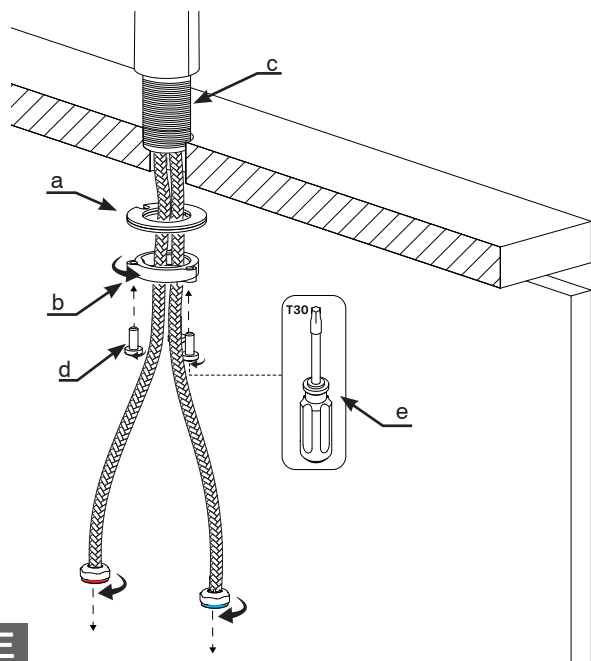
A,B: 50-1000 kPa (0,5-1 bar)



C



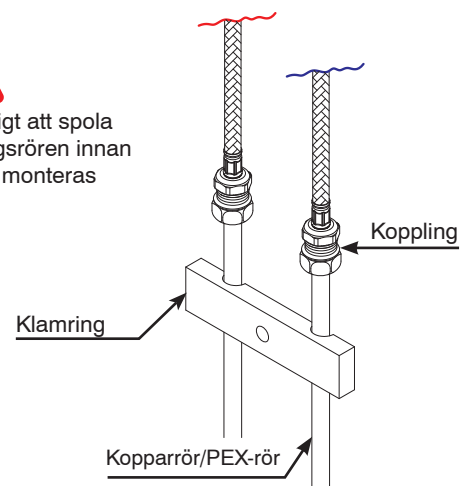
D



E



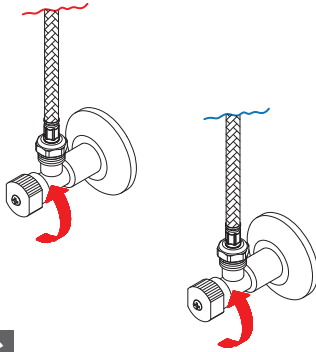
Det är viktigt att spola ur kopplingsrören innan blandaren monteras



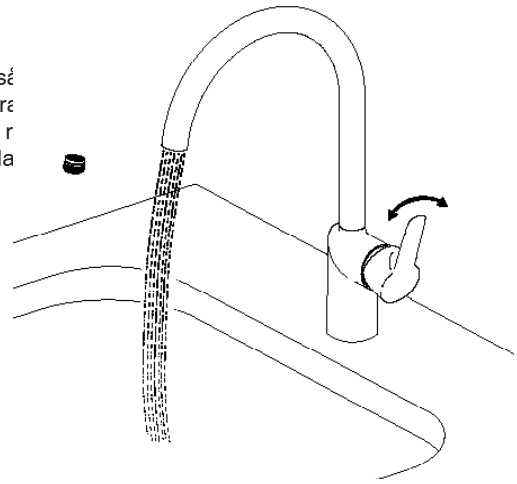
F

INSTALLATION

Sätt på vattnet



När blandaren är monterad så skall strålsamlaren demonteras för att spola ur blandaren och rören under 20--30 sekunder. Spola med varmt och kallt vatten



INSTALLATION MED DISKMASKINAVSTÄNGNING

Montering Damixa köksblandare med diskmaskinavstängning

1. Sätt blandaren på plats uppifrån och placera låsbrickan (a) och trå klämbulten (b) på gängade röret (c) underifrån.
2. Skruva fast muttern (d) för hand och efterdra med verktyg. (e) (Åtdragningsmomentet beror på material ex. porslin, trä eller rostfritt)
3. Kontrollera så att blandaren sitter stabilt.
4. Var noga med att spola ur anslutningsrören innan blandaren kopplas in och används.
5. Anslutningsrören skall klamras närmast kopplingen till Soft PEX®-rören. Diskmaskinsanslutningen skall klamras på bägge sidor om kopplingen. Diskmaskinsanslutningen skall pluggas om ingen diskmaskin ansluts. Installationen skall utföras enligt bransch-regler Säker Vatteninstallation.
6. Sätt på vattnet och kontrollera så att inget läckage uppstått.

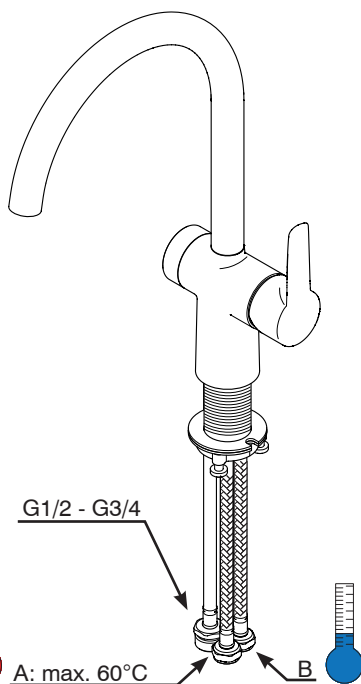
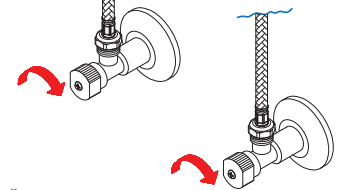
Installationen skall utföras enligt branschregler Säker Vatteninstallation.

Vi rekommenderar att ni anlitar ett auktoriserat VVS-företag.

Stäng av vattnet

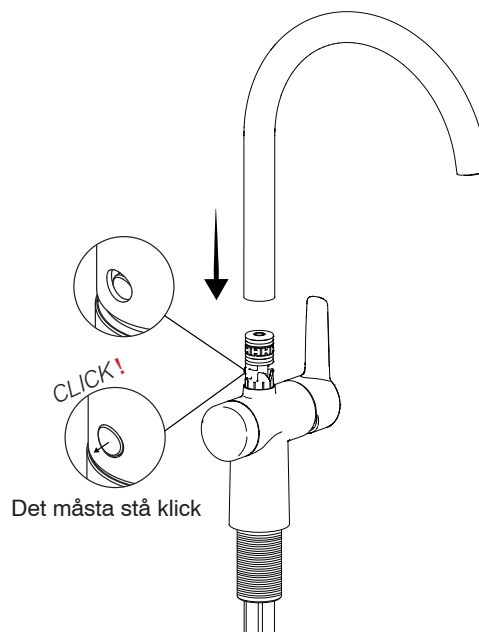


Vattnet skall alltid stängas av vid planerat underhåll, för att undvika vattenskador



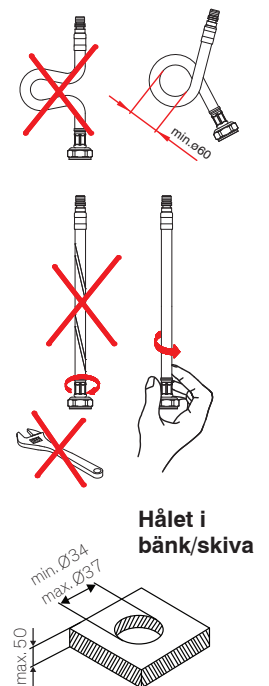
J

A,B: 50-1000 kPa (0,5-1 bar)



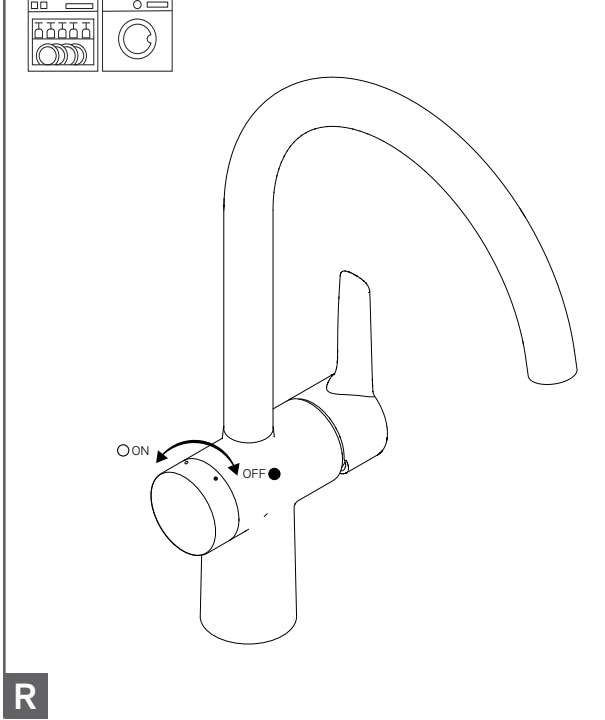
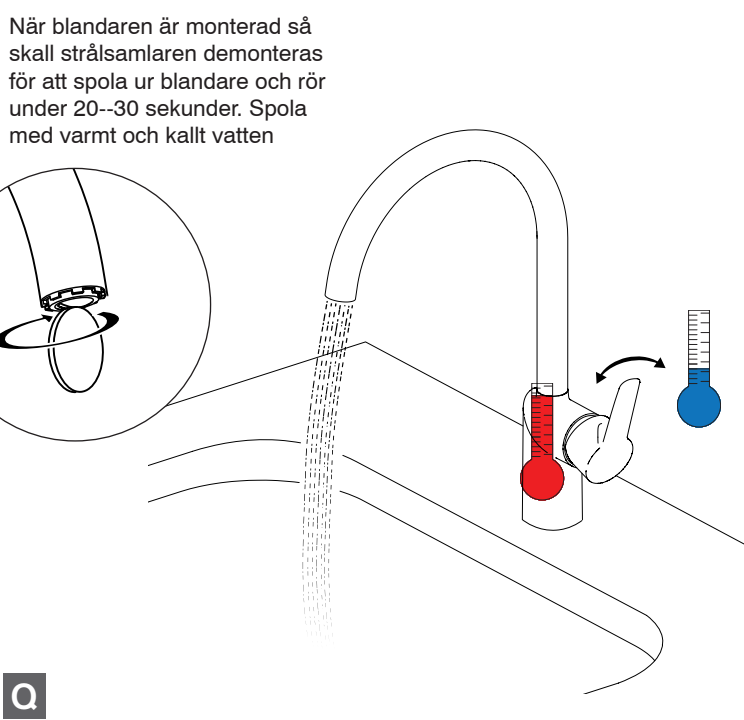
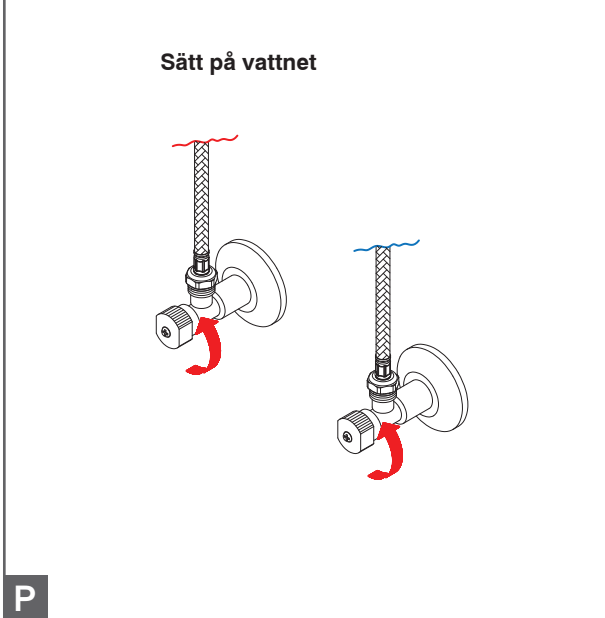
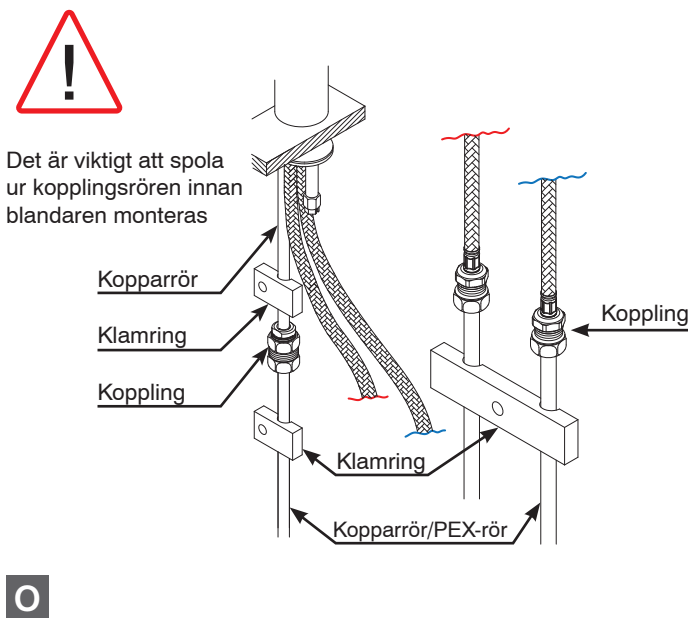
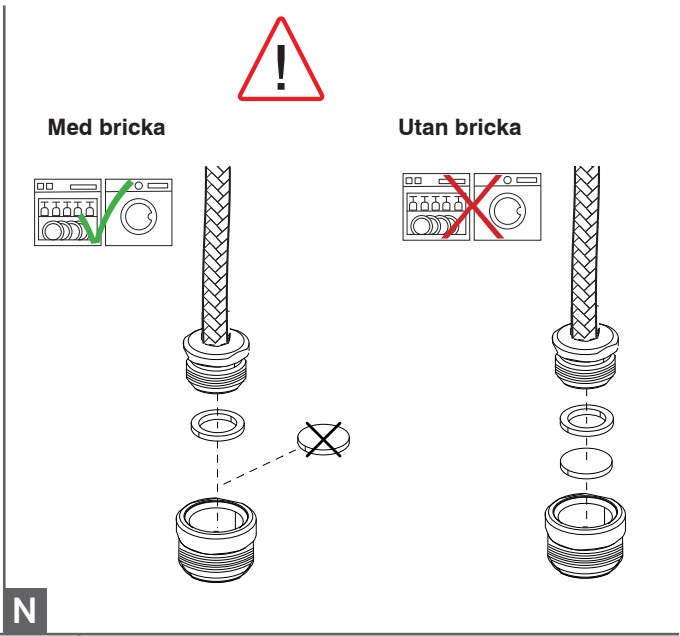
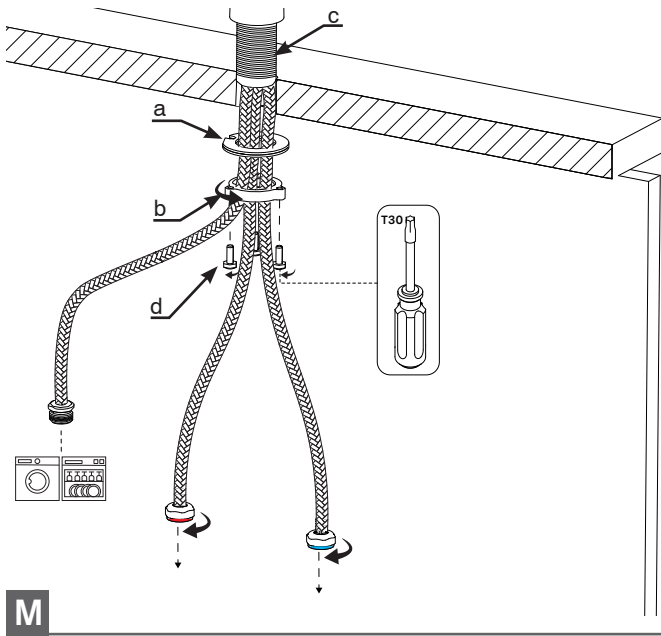
K

Det måste stå klick



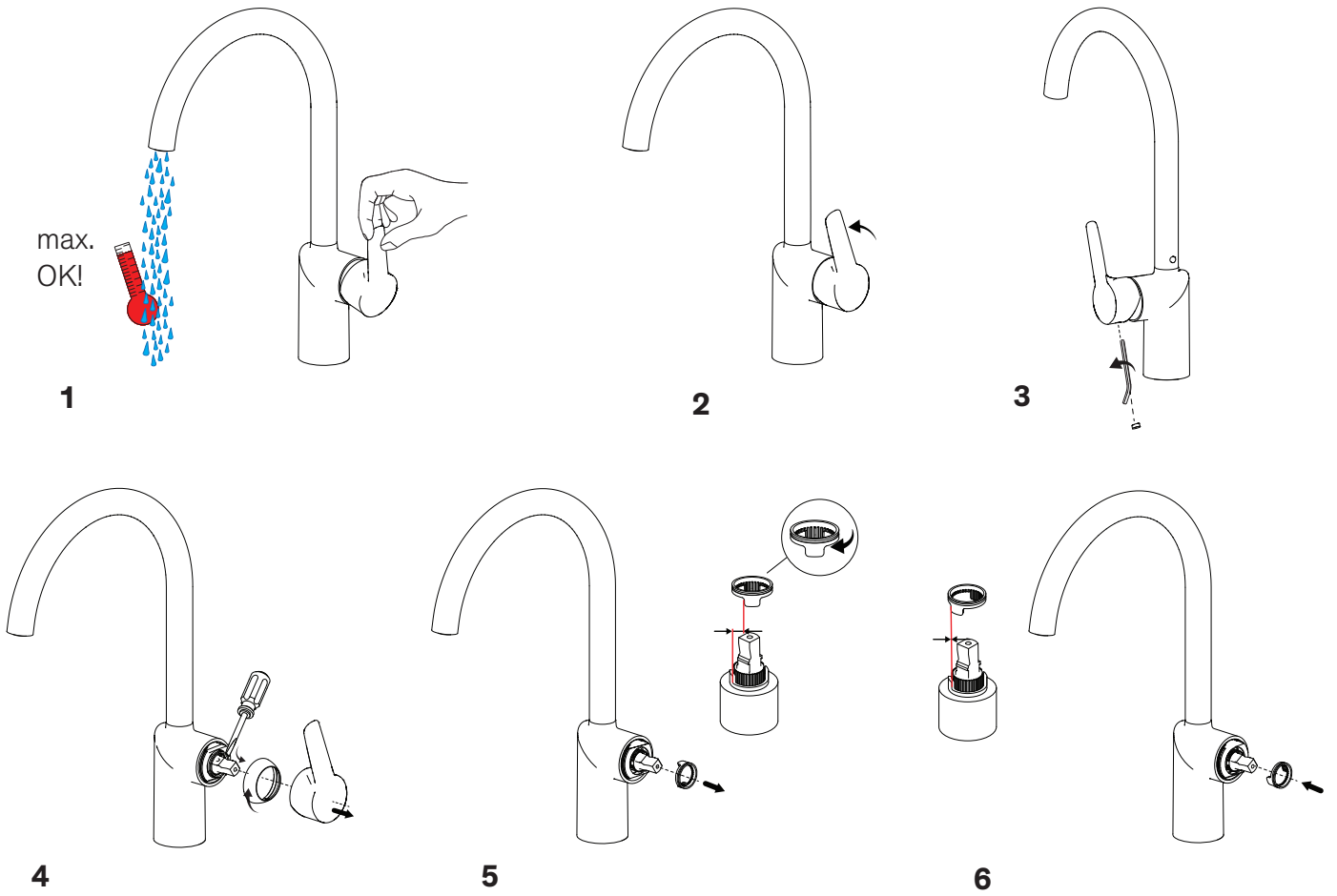
L

INSTALLATION

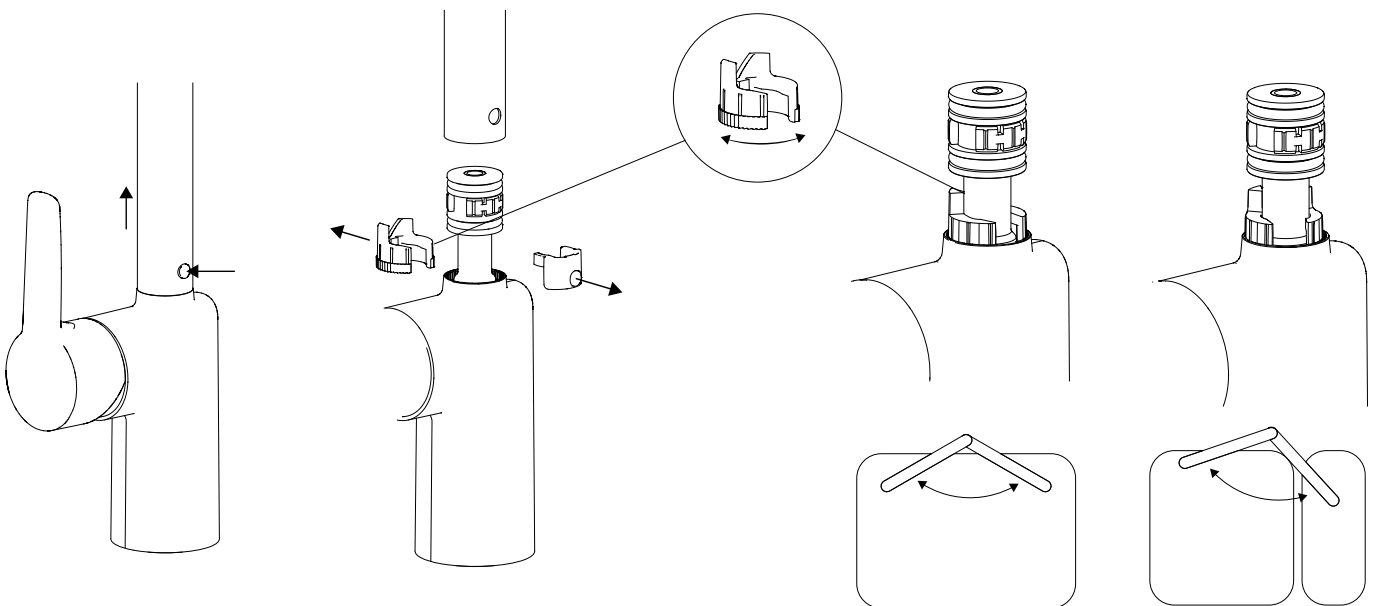


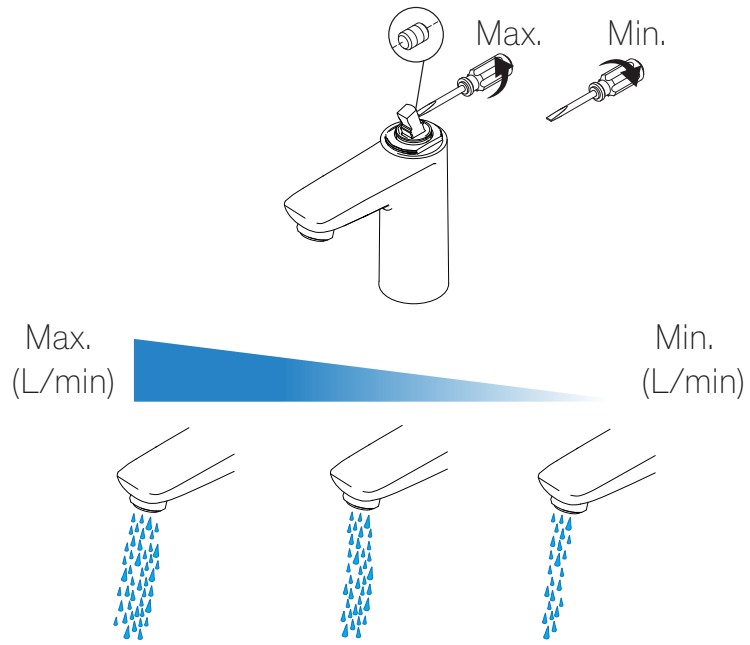
INJUSTERING

Temperaturbegränsare



110° Svängbar pip





Rekommendation för rengöring

Moderna badrums-- och köksarmaturer samt duschar tillverkas idag av mycket olika material för att tillfredsställa marknadens behov när det gäller design och funktion. För att undvika skador och reklamationer är det viktigt att tänka på vissa förhållningsregler både vid användning och rengöring.

Rengöringsmedel för armaturer och duschar

Rengöringsmedel krävs för att få bort kalkavlagringar, tänk dock på följande vid skötsel av armaturer och duschar:

Använd aldrig rengöringsmedel som innehåller saltsyra, myrsyra eller ättiksyra, eftersom dessa kan skada materialen.

Rengöringsmedel som innehåller fosforsyra kan inte heller användas obegränsat.

Rengöringsmedel som innehåller klorblekmedel får inte användas.

I allmänhet ska man inte blanda olika rengöringsmedel.

Använd inte rengöringshjälpmedel och liknandemed slipverkan, som till exempel olämpligt skurpulver eller skursvampar.

Rengöring av armaturer och duschar

Följ alltid rengöringsmedelstillverkarens bruksanvisning. Det är viktigt att rengöring sker när det behövs.

Anvisningarna följs för dosering och verkningstid för rengöringsmedlet och att rengöringsmedlet inte får verka längre än nödvändigt.

Kalkavlagringar förebyggs genom regelbunden rengöring.

Spreja på trasan (duken, svampen) och aldrig direkt på armaturen om rengöringsmedel i sprayflaska används, eftersom sprayimma annars kan tränga in i öppningar och spalter på armaturerna och skada dem.

Skölj noga efter rengöringen med rent vatten så att alla rester av rengöringsmedel avlägsnas.

Viktigt att veta

Även rester av hudvårdsmedel som till exempel flytande tvål, schampo och duschgel kan orsaka skador.

Även här gäller: Skölj bort rester noga med vatten.

Om ytan redan har skadats, förvärras skadorna genom inverkan av rengöringsmedel.

Använd bara silikonbaserat smörjmedel om blandaren skall smörjas.

Vår garanti omfattar inte skador som uppstått genom felaktig installation eller behandling.

Om ni ansluter en slang till er Damixablandare så skall regler för återsugningskydd SS EN 1717 respekteras.

Produkten är provad och godkänd enligt EN--817 vilket innebär att den uppfyller svensk lagstiftning.

Uttjänt blandare återvinns som metall.

Vi rekommenderar att ni anlitar ett auktoriserat VVS--Företag.

Blandaren skall aldrig förvaras eller användas på platser med risk för frost.

