

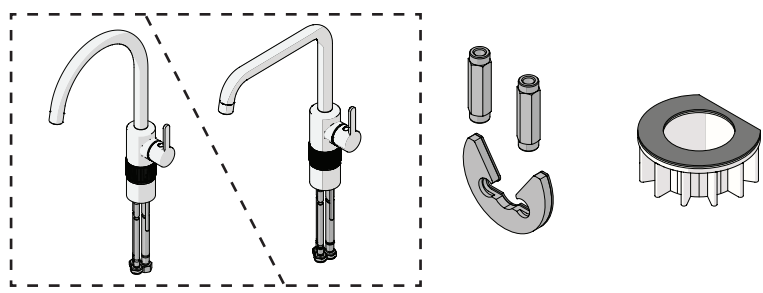
**Silhouet Instant**  
**INSTALLATION INSTRUCTION**  
**INSTALLATIE INSTRUCTIES**  
**MONTAGEANWEISUNG**  
**INSTRUCTIONS D'INSTALLATION**  
**INSTALLATIONSVEJLEDNING**



Rev. 001  
2023-05-23  
2030400

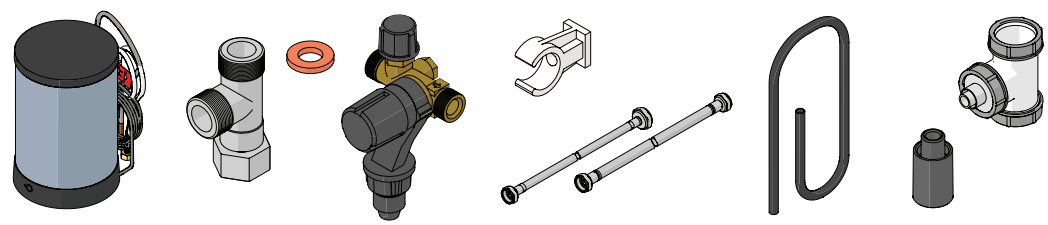
1

**Box 1:**



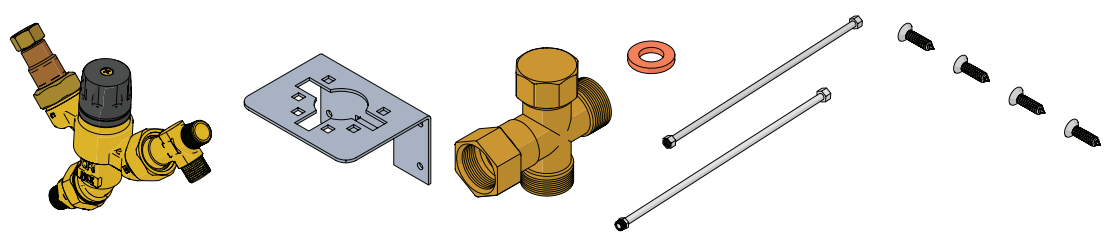
2

**Box 2:**



3

**Box 3:**



**FM Mattsson Denmark ApS**  
Hvidkærvej 48, 5250 Odense SV  
Abildager 26a, 2605 Brøndby  
Tlf. +45 88 33 00 34  
damixa-international@fmmattsongroup.com  
www.damixa.com



**EN**

Introduction	3
Intended use and range of application	3
Safety Information	3
Inatallation instructions	3
Maintaining your Silhouet Instant	4
How to properly maintain the tank	4
How to maintain the pressure relief valve?	4
Technical data	5
Warranty	6
Extended warranty	6
Spare parts availability	6
Installation	24
EU declaration of conformity	31

**NL**

Inleiding	7
Beoogd gebruik en toepassing	7
Veiligheidsinformatie	7
Installatievoorschriften	7
Hoe onderhoudt u uw Silhouet Instant?	8
Hoe onderhoudt u het reservoir op de juiste manier?.....	8
Hoe onderhoudt u het overdrukventiel?	8
Technische data	8
Recht op reclamatie	10
Uitgebreide garantie	10
Beschikbaarheid van reserveonderdelen	10
Installation	24
EU declaration of conformity	31

**DE**

Einführung	11
Verwendungszweck und Einsatzbereich	11
Sicherheitshinweise	11
Installationsanweisungen	11
So warten Sie Ihren Silhouet Instant?	12
So warten Sie den Warmwasserspeicher korrekt? .....	12
So warten Sie das Überdruckventil?	12
Technischen data	13
Gewährleistungsanspruch	14
Erweiter Garantie	14
Verfügbarkeit der Ersatzteile	14
Installation	24
EU declaration of conformity	31

**FR**

Introduction	15
Utilisation et application prévues	15
Informations de sécurité	15
Mode d'installation	15
Comment entretenir votre Silhouet Instant?.....	16
Comment entretenir le réservoir? .....	16
Comment entretenir? .....	16
Données techniques	17
Réclamation	18
Extension de garantie	18
Disponibilité des pièces de rechange	18
Installation	24
EU declaration of conformity	31

**DK**

Introduktion	19
Tilsligtet brug og anvendelsesområde	19
Sikkerhedsoplysninger	19
Installationsforeskrifter	19
Hvordan vedligeholder du din Silhouet Instant? .....	20
Hvordan vedligeholder du beholderen korrekt? .....	20
Hvordan vedligeholder du overtryksventilen? .....	20
Teknisk data	21
Reklamationsret	22
Udvidet garanti	22
Reservedeles tilgængelighed	22
Installation	24
EU declaration of conformity	31



## 1. Introduction

Both installation contractors and users must read this Guide carefully before installing the system to make sure that they are familiar with the proper setup and operation of the system.

The manufacturer may not be held liable for inadequate or improper installation or for personal injuries and property damage caused by the improper use of the system.

## 2. Intended use and range of application

The Instant system is designed for the accumulation and heating of drinking water that is supplied via a water tap.

The system is only intended for installation in households or similar environments such as staff rooms at shops, offices and public institutions and for use by guests at accommodation establishments.

The system is not designed for:

- Industrial or professional use at catering establishments or food business operators
- Use on vehicles, ships or aircraft
- Medical use

Only install, use and maintain the system as described in this Guide. Any other use shall be regarded as unintended.

Make sure that kitchen sinks, tanks and other kitchen utensils rinsed or filled with boiling water from the water tap are able to withstand concentrated high temperatures for long periods of time without ensuing deformation or discolouration.

## 3. Safety information

The improper use of the system entails a risk of scalding and other injuries that may result in permanent disfigurement.

The system may be used by children aged 8 years and upwards or persons with reduced physical, sensory or mental capabilities or lack of experience and knowledge, provided that they are under supervision or have received instructions in the safe use of the system and understand any hazards involved.

Do not allow children to play with the system, nor clean or maintain it unattended.

Be careful when the spout swings; it may be hot after prolonged use.

Use the tank together with the supplied pressure relief valve.

Only contractors with proper authorisation may engage in the repair, disassembly, replacement or modification of the system or its components.

## 4. Installation instructions

Always follow this Guide when installing the system. Never use other or more hoses than those supplied with the purchased system.

The piping, electrical installation and assembly of the system must be performed professionally and in accordance with applicable industry regulations.

Only install the system on premises with a temperature above 4° C degrees, and always mount the tank vertically. All connections to supply sources must comply with applicable national regulations.

Only connect and couple the tank to the supplied water tap.

Do not open or disassemble the tank, pressure relief valve or water tap.

Switch off the tank if the water supply pressure does not meet minimum requirements.

Connect the tank to a permanent earthed wall outlet/plug socket connected to a 10A fuse.

Only connect the tank to the mains after all other installations have been performed in accordance with this Guide.

**Maintaining your Silhouet Instant**

Below you can find cleaning instructions for your Silhouet Instant.

Read more on [damixa.com/cleaning-guide](http://damixa.com/cleaning-guide).

To ensure your boiling water tap functions as flawlessly as possible, clean the aerator of grit and limescale every 6 months or as needed, for example, if you notice that the water jet is becoming uneven. If the aerator is broken or cannot be cleaned, you should buy a new one. Spare parts can be found at the point of sale where you purchased your Silhouet Instant. An overview of spare parts is available in the spare parts drawing at [damixa.com](http://damixa.com).

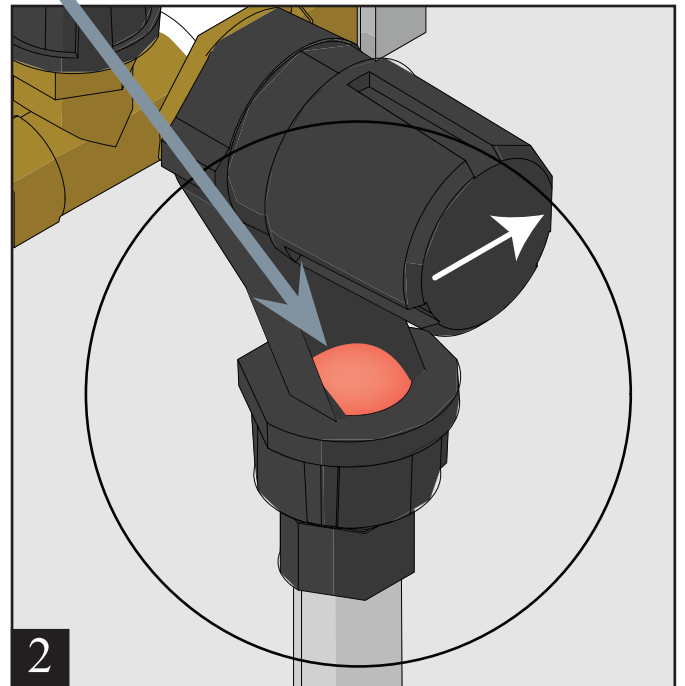
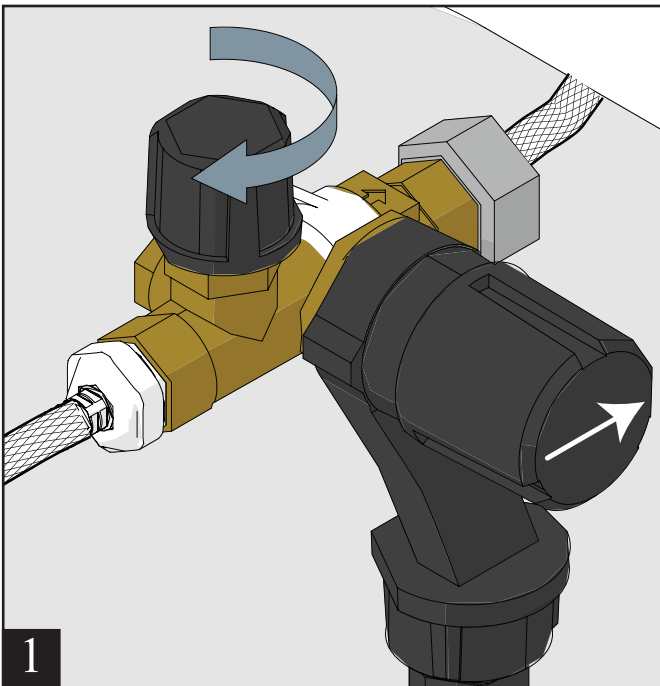
**How to properly maintain the tank**

Replace the supplied filter every 6 months to ensure that no limescale collects in the tank. Read more about the filter on [damixa.com/instant-answers](http://damixa.com/instant-answers). Check that all assemblies are watertight when replacing the filter. We recommend wiping the tank dry with a soft, dry cloth.

**How to maintain the pressure relief valve**

You should check that the water supply shut-off valve can open and close every 6 months. To close the valve, turn the handle clockwise. This is how you remove any accumulation of dirt and limescale deposits in the valve. Remember to subsequently open the valve by turning the handle anti-clockwise. See fig. 1.

To prevent clogging and outflow of high-pressure water into the base cabinet, check that all assemblies are watertight and remove any limescale deposits and dirt at the opening between the valve and the drain pipe hose. See fig. 2.



<b>General information</b>	
Ambient temperature	4-40 C°
Relative air humidity	Max. 85%
Safety protection class	IPX4
Installation height	Max. 2000 m above sea level
Dimensions Instant 4:	Height 34 cm Diameter 23 cm
Dimensions Instant 7:	Height 50 cm Diameter 23 cm
<b>Electrical data</b>	
Connection	Earthed power point secured with a 10A fuse
Power supply	230 V AC
Max. power consumption	2200 W
Standby loss	14 W
Energy efficiency class	A
<b>Sanitary data</b>	
Capacity Instant 4:	4 L
Capacity Instant 7:	7 L
Available capacity at 100 °C hot water:	
Instant 4:	Approx. 2.5 L
Instant 7:	Approx. 5.3 L
Supply pressure min.	2 bar (0.2 MPa)
Supply pressure max.	5 bar (0.5 MPa)
Supply pressure recommended	3 bar (0.3 MPa)
Supply temperature	Max. 30 C°
Flow at supply pressure of 3 bar:	
Instant 4:	Mixing water - approx. 6 l/min Boiling water - approx. 2.5 l/min
Instant 7:	Mixing water - approx. 12 l/min Boiling water - approx. 5.3 l/min
Heating time from 10 °C to 100 °C:	
Instant 4:	Approx. 15 min
Instant 7:	Approx. 24 min
Water temperature, boiling: Actual temperatures depend on consumption patterns and ambient conditions	95-103C°
BWT filter	Water hardness 5-8
Filter capacity	See BWT Specification

## Warranty

If you discover a manufacturing or product defect in the system within 2 years of the date of purchase, you need to file a warranty claim at the point of sale where the product was purchased (at a shop or via an installation contractor). You need to be able to document the date of purchase by producing a receipt or a copy of the invoice.

In order for the warranty to apply, the product must be properly installed and used. The piping, electrical installation and assembly of the system must be performed professionally and in accordance with applicable industry regulations. In order for the warranty to apply, the product must not have been disassembled or modified by persons lacking proper authorisation.

The warranty does not cover frost damage or malfunctions and damage resulting from water impurities.

The warranty for manufacturing defects does not extend to surface defects caused by improper cleaning (scrubbing or use of abrasive/corrosive cleaning products - see more in the accompanying cleaning guide) or scratches caused by contact with hard or sharp objects, for example, knives or kitchen utensils. Defects owing to ordinary wear and tear, improper use or negligence in complying with the installation or maintenance instructions, including water damage caused by clogging of the pressure relief valve are not covered by the warranty.

The warranty for defects in the boiling water feature lapses if the user is unable to document the replacement of the limescale filter every 6 months with a proper filter, as indicated in the maintenance instructions.

The warranty also lapses if the product is not used for its intended purpose and within the defined range of application indicated in this Guide.

The warranty covers the cost of repair or replacement of the product with an equivalent new product. If the product is no longer marketed, the manufacturer will offer a similar product.

For products or components replaced in accordance with the warranty, the warranty period is extended by 2 additional years from the date of replacement.

Prior to any repair or replacement work, warranty claims are subject to our authorisation.

## Extended warranty

We offer 5 years' extended warranty for malfunctions, including electrical defects in the tank and leakage defects in the water tap and the other valves.

In order for the extended warranty to apply, the product must have been registered on our website, damixa.com, as of the purchase date, and the user must be able to document that the limescale filter has been replaced every 6 months with a proper filter, as indicated in the maintenance instructions.

In order for the warranty coverage to apply, the product must have been used for its intended purpose and within its defined range of application indicated in the Guide.

The extended warranty applies from 3 to 5 years after the date of purchase and only covers the cost of spare parts but not labour repair costs.

The warranty covers the replacement of affected parts as well as other components of the product that may have suffered damage. The warranty does not cover aerators or other parts that require regular maintenance to avoid limescale accumulation.

The warranty period is not extended further for products that have had one or more of their parts replaced. However, such products remain covered by the original warranty for up to 5 years after the date of purchase.

## Spare parts availability

Our products are distinguished by a high quality and are designed to function for many years. To be able to maintain a product's function for at least 5 years after the end of its marketing, we keep select, relevant spare parts in stock. If the authorities in a given country change a product's approval requirements and a spare part does not meet the new requirements, we may have to stop keeping the product in stock less than 5 years after its discontinuation.

## 1. Inleiding

Voorafgaand aan de installatie van het systeem moet deze handleiding zorgvuldig worden gelezen, zodat de installateur en de gebruikers de juiste opstelling en bediening van het systeem begrijpen.

De fabrikant is niet verantwoordelijk voor een inadequate of onjuiste installatie en voor persoonlijk letsel of materiële schade als gevolg van een onjuist gebruik van het systeem.

## 2. Beoogd gebruik en toepassing

Het Instant-systeem is bedoeld voor het verzamelen en verwarmen van drinkwater dat via de kraan wordt geleverd.

Het systeem is uitsluitend bestemd voor installatie in huishoudens of vergelijkbare omgevingen zoals personeelsruimten in winkels, kantoren en instellingen, alsmede voor gebruik door gasten in accommodaties.

Het systeem mag niet worden gebruikt voor:

- Industrieel of professioneel gebruik in keukens of levensmiddelenbedrijven
- Gebruik op transportvoertuigen, schepen of vliegtuigen
- Medisch gebruik

Het systeem moet worden geïnstalleerd, gebruikt en onderhouden zoals beschreven in deze handleiding; elke andere situatie zal worden beschouwd als onbedoeld gebruik.

U moet ervoor zorgen dat spoelbakken, reservoirs en andere keukenapparatuur die met kokend leidingwater worden gespoeld of gevuld langdurig bestand zijn tegen hoge temperaturen in een geconcentreerde ruimte zonder te vervormen of te verkleuren.

## 3. Veiligheidsinformatie

Onjuist gebruik van het systeem kan leiden tot brandwonden en andere verwondingen die blijvend letsel kunnen veroorzaken.

Het systeem kan worden gebruikt door kinderen vanaf 8 jaar en personen met fysieke, zintuiglijke of mentale beperkingen of gebrek aan ervaring en kennis, indien zij onder toezicht staan of instructies hebben gekregen over het veilige gebruik van het systeem en de gevaren ervan begrijpen.

Kinderen mogen zonder toezicht niet met het systeem spelen, noch het systeem reinigen of onderhouden.

Let op wanneer u met de tuit zwaait. Deze kan heet zijn na langdurig gebruik.

Het reservoir moet worden gebruikt met het meegeleverde overdrukventiel.

Reparatie, demontage, vervanging of wijziging van het systeem of de onderdelen ervan mag niet worden uitgevoerd door personen zonder de juiste toestemming.

## 4. Installatievoorschriften

De installatie van het systeem moet volgens de instructies worden uitgevoerd en er mogen geen andere of extra slangen worden gebruikt dan die welke bij het aangeschafte systeem zijn geleverd.

Het leidingwerk, de elektrische installatie en de montage van het systeem moeten vakkundig en volgens de geldende handelsvoorschriften zijn uitgevoerd.

Het systeem mag alleen worden geïnstalleerd in ruimten met een temperatuur van meer dan 4 °C en het reservoir moet altijd verticaal worden geïnstalleerd. De aansluiting op voedingsbronnen is onderworpen aan de geldende nationale voorschriften.

Het reservoir mag alleen worden aangesloten en verbonden met de meegeleverde waterkraan.

Het reservoir, het overdrukventiel en de waterkraan mogen niet worden geopend of losgekoppeld.

Als de waterleidingdruk niet aan de minimumvereisten voldoet, moet het reservoir worden uitgeschakeld.

Het reservoir moet worden aangesloten op een permanent geaard stopcontact/stopcontact met een 10A-zekering.

Het reservoir mag pas op het lichtnet worden aangesloten nadat alle andere installaties volgens de voorschriften zijn uitgevoerd.

## Hoe onderhoudt u uw Silhouet Instant?

Hier vindt u een handleiding met de beste manier om uw Silhouet Instant te reinigen.

Lees meer op [damixa.nl/cleaning-guide](https://damixa.nl/cleaning-guide).

Voor de beste prestaties van uw kokendwaterkraan reinigt en ontkalkt u de beluchter elke zes maanden of wanneer dat nodig is, bijv. als u merkt dat de waterstraal ongelijkmatig wordt. Als de beluchter niet kan worden gereinigd of kapot is, kunt u een nieuw vervangingsonderdeel kopen. Dit kunt u kopen waar u eerder uw Silhouet Instant hebt gekocht. U vindt een overzicht van reserveonderdelen in de onderdelenlijst op [damixa.nl](https://damixa.nl).

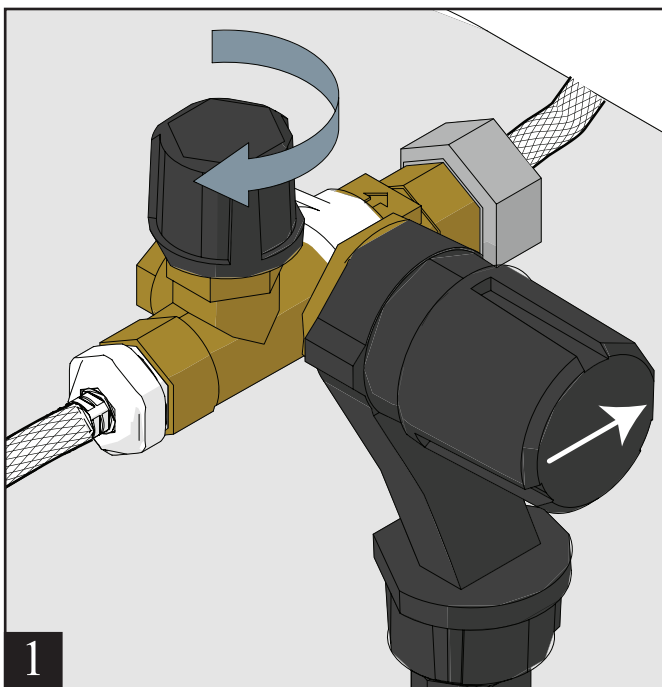
## Hoe onderhoudt u het reservoir op de juiste manier?

U moet het filter elke zes maanden vervangen om ervoor te zorgen dat er geen kalk in het reservoir komt. Lees meer over het filter op [damixa.nl/instant-answers](https://damixa.nl/instant-answers). Tegelijkertijd moet u controleren of alle verbindingen goed vastzitten. Wij raden u aan het reservoir af te nemen met een droge, zachte doek.

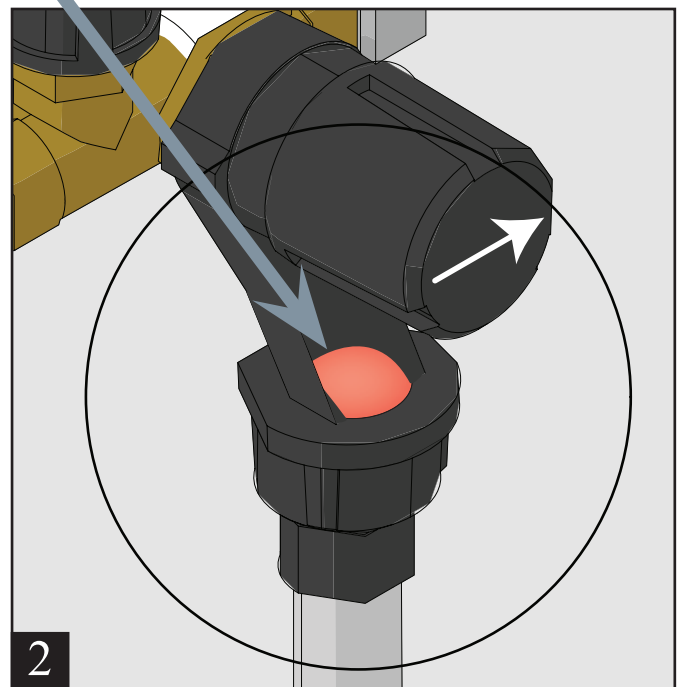
## Hoe onderhoudt u het overdrukventiel?

U dient elke zes maanden te testen of de afsluiter van de watertoevoer gesloten en geopend kan worden. Om het ventiel te sluiten, draait u de hendel rechtsom. Hierdoor wordt eventuele kalk- en vuilafzetting in het ventiel verwijderd. Vergeet niet de kraan daarna te openen door de hendel linksom te draaien. Zie afb. 1.

Controleer of alle verbindingen goed vastzitten en verwijder alle kalk en vuil uit de opening tussen het ventiel en de afvoerpijpslang om verstopping en lekkage van water onder overdruk in de onderkast te voorkomen. Zie afb. 2.



1



2

<b>Algemene informatie</b>	
Omgevingstemperatuur	4-40 °C
Relatieve luchtvochtigheid	Max. 85%
Beschermingsklasse	IPX4
Montagehoogte	Max. 2000 m boven zeeniveau
Afmetingen Instant 4:	Hoogte 34 cm Diameter 23 cm
Afmetingen Instant 7:	Hoogte 50 cm Diameter 23 cm
<b>Technische gegevens elektriciteit</b>	
Aansluiting	Geaard stopcontact met 10A-zekering
Stroomvoorziening	230 V AC
Max. opgenomen vermogen	2200 W
Vermogensverlies stand-by	14 W
Energie-efficiëntieklasse	A
<b>Sanitaire gegevens</b>	
Capaciteit Instant 4:	4 L
Capaciteit Instant 7:	7 L
Beschikbare capaciteit van 100 °C warm water:	
Instant 4:	Ca. 2,5 L
Instant 7:	Ca. 5,3 L
Toevoerdruk min.	2 bar (0,2 MPa)
Toevoerdruk max.	5 bar (0,5 MPa)
Aanbevolen toevoerdruk	3 bar (0,3 MPa)
Toevoertemperatuur	Max. 30 °C
Debiet bij 3 bar toevoerdruk:	
Instant 4:	Gemengd water - ca. 6 l/min Kokend water - ca. 2,5 l/min
Instant 7:	Gemengd water - ca. 12 l/min Kokend water - ca. 5,3 l/min
Opwarmtijd van 10 °C naar 100 °C	
Instant 4:	Ca. 15 min
Instant 7:	Ca. 24 min
Watertemperatuur, kokend: De werkelijke temperatuur is afhankelijk van het verbruikspatroon en de omgevingsomstandigheden	95-103C°
BWT-filter	5-8 hardheid
Filtercapaciteit	Zie BWT-specificatie

**Recht op reclamatie**

Als u binnen twee jaar na de aankoopdatum fabricagefouten of gebreken in het product ontdekt, moet u een klacht indienen waar u het product hebt gekocht (in de winkel of via de installateur). U moet de aankoopdatum van het product kunnen bewijzen door een aankoopbewijs of een kopie van de factuur voor te leggen.

Het klachtrecht geldt alleen als het product correct is geïnstalleerd en gebruikt. Het leidingwerk, de elektrische installatie en de montage moeten vakkundig en volgens de geldende handelsvoorschriften zijn uitgevoerd. Bovendien mag het product niet eerder gedemonteerd of anderszins gewijzigd zijn door personen zonder de juiste toestemming.

Het recht op reclamatie geldt niet voor vorstschade of schade en storingen als gevolg van onzuiverheden in het water.

De garantie voor fabricagefouten aan oppervlakken geldt ook niet voor defecten als gevolg van onjuiste reiniging (schuren of gebruik van schurende/bijtende reinigingsmiddelen – zie details in de bijgevoegde reinigingsinstructies) of krassen als gevolg van contact met harde of scherpe voorwerpen zoals messen of keukengerei. Gebreken die het gevolg zijn van normale slijtage van het product, een onjuist gebruik of nalatigheid bij het opvolgen van installatie- of onderhoudsinstructies, met inbegrip van waterschade door een verstopt overdrukventiel, worden niet vergoed.

Het recht op reclamatie voor gebreken aan de kokendwaterfunctie vervalt als de gebruiker niet kan aantonen dat het kalkfilter elke zes maanden is vervangen en dat de juiste filters zijn gebruikt, zoals aangegeven in de onderhoudsinstructies.

Evenzo vervalt het recht op reclamatie indien het product niet is gebruikt zoals bedoeld en binnen het gedefinieerde toepassingsgebied, zoals vermeld in de handleiding.

De garantie dekt de kosten van reparatie of vervanging van het product door een nieuw gelijkwaardig product. Als het product niet meer in de handel is, wordt een gelijkwaardig product aangeboden.

Voor producten of onderdelen die onder de garantie zijn vervangen, wordt de garantie verlengd met nog eens twee jaar, gerekend vanaf de datum van vervanging.

De klacht moet door ons zijn goedgekeurd voordat met de reparatie- of vervangingswerkzaamheden wordt begonnen.

**Uitgebreide garantie**

Wij bieden ook een uitgebreide garantie op storingen, waaronder elektrische storingen aan het reservoir en lekkagefouten aan de kraan en andere kranen, die binnen vijf jaar na de aankoopdatum optreden.

Om in aanmerking te komen voor de uitgebreide garantie is het een voorwaarde dat u op het moment van aankoop het product hebt geregistreerd op onze website damixa.nl en kunt aantonen dat het kalkfilter elke zes maanden is vervangen en dat de juiste filters zijn gebruikt, zoals vermeld in de onderhoudsinstructies.

Het is een voorwaarde voor de garantiedekking dat het product is gebruikt zoals bedoeld en binnen het gedefinieerde toepassingsgebied, zoals vermeld in de instructies.

De uitgebreide garantie dekt van het 3e tot het 5e jaar na aankoopdatum alleen de kosten van reserveonderdelen en niet de arbeidskosten voor reparatie.

De garantie dekt de vervanging van aangetaste onderdelen en andere onderdelen van het product die mogelijk beschadigd zijn. De garantie geldt niet voor beluchters of andere onderdelen die regelmatig moeten worden onderhouden om verkalking te voorkomen.

Voor een product waarbij een of meer onderdelen zijn vervangen, wordt de garantieperiode niet verder verlengd, maar valt het product nog steeds onder de oorspronkelijke garantie tot vijf jaar na de aankoopdatum.

**Beschikbaarheid van reserveonderdelen**

Onze producten zijn van hoge kwaliteit en zijn ontworpen om jarenlang mee te gaan. Wij hebben geselecteerde en geschikte reserveonderdelen in voorraad om de werking van het product ten minste vijf jaar lang te behouden vanaf het moment dat het product niet meer op de markt wordt gebracht. Als de autoriteiten in een land de eisen voor productgoedkeuring wijzigen en een reserveonderdeel niet aan de nieuwe eisen voldoet, kan het zijn dat wij de voorraad eerder dan vijf jaar nadat het product uit de handel is genomen, moeten stopzetten.



## 1. Einführung

Vor der Installation des Systems muss diese Anleitung von sowohl dem Monteur als auch dem Bedienpersonal sorgfältig gelesen werden, um die korrekte Einrichtung und Funktion des Systems zu verstehen.

Der Hersteller ist nicht für die unzureichende oder falsche Installation sowie für Person- und/oder Materialschäden verantwortlich, die aus einer fehlerhaften Bedienung und/oder Nutzung des Systems entstehen.

## 2. Verwendungszweck und Einsatzbereich

Das Instant-System dient zum Sammeln und Erhitzen von Trinkwasser, das über einen Wasserhahn zur Verfügung gestellt wird.

Das System ist nur für die private Nutzung vorgesehen, z. B. in privaten Haushalten, Personalräumen in Geschäften, Büros und sonstigen Institutionen sowie für die Benutzung in Beherbergungsstätten.

Das System darf nicht verwendet werden in:

- Industriellen oder gewerblichen Küchen oder lebensmittelverarbeitenden Betrieben
- Transportfahrzeugen, Schiffen oder Flugzeugen
- Medizinischen Einrichtungen oder für medizinische Zwecke

Das System muss wie in diesem Handbuch beschrieben, installiert, betrieben und gewartet werden. Jede davon abweichende Situation wird als zweckentfremdete Verwendung betrachtet.

Vergewissern Sie sich, dass zu spülendes Küchengeschirr, Behälter sowie andere Küchengeräte, die mit kochendem Wasser aus dem Wasserhahn gespült oder befüllt werden, über längere Zeit andauernde hohe Temperaturen an konzentrierten Stellen vertragen, ohne dass sie sich verformen oder verfärben.

## 3. Sicherheitshinweise

Bei falscher Bedienung des Systems besteht die Gefahr von Verbrühungen und anderen dauerhaften Schädigungen.

Das System darf von Kindern ab 8 Jahren, Personen mit physischen, sensorischen oder psychischen Einschränkungen sowie von Personen mit mangelnder Erfahrung oder mangelndem Wissen nur unter Beaufsichtigung oder nach einer Einweisung in die sichere Bedienung und dem Erkennen der möglichen immanenten Gefahren des Systems bedient werden.

Kinder dürfen nicht an oder mit dem System spielen und dieses auch nicht ohne Beaufsichtigung reinigen oder warten.

Beachten Sie, dass der Wasserhahn nach längerem Einsatz heiß sein kann.

Der Warmwasserspeicher darf nur in Verbindung mit dem beigelegten Überdruckventil verwendet werden.

Eine Reparatur, Zerlegung, der Austausch oder

Änderungen am System dürfen nur von dafür autorisierten Personen vorgenommen werden.

## 4. Installationsanweisungen

Die Installation des Systems muss entsprechend der Anleitung erfolgen und es dürfen keine anderen als die dem gekauften System beigelegten Leitungen verwendet werden.

Die Verlegung der Rohre, die Elektroinstallation sowie die Montage des Systems müssen fachgerecht und unter Einhaltung der geltenden Branchenvorschriften erfolgen.

Die Installation des Systems darf nur in Räumen mit einer Umgebungstemperatur höher als 4 °C erfolgen und der Warmwasserspeicher muss immer senkrecht montiert werden. Der Anschluss an Versorgungsquellen unterliegt den geltenden nationalen Bestimmungen.

Der Warmwasserspeicher darf nur an den mitgelieferten Wasserhahn angeschlossen werden.

Weder der Warmwasserspeicher, das Überdruckventil noch der Wasserhahn dürfen geöffnet oder zerlegt werden.

Wenn der Wasserversorgungsdruck die Mindestanforderungen nicht erfüllt, muss der Warmwasserspeicher geschlossen werden.

Der Warmwasserspeicher muss an eine dauerhaft versorgte Stromquelle (Steckdose) mit Erdleiter und einer Absicherung von 10 A angeschlossen werden.

Der Warmwasserspeicher darf erst an das Stromnetz angeschlossen werden, nachdem alle sonstigen Installationen entsprechend der Anleitung abgeschlossen sind.

**So warten Sie Ihren Silhouet Instant**

Hier erhalten Sie eine Anleitung, wie Sie Ihren Silhouet Instant am besten reinigen.

Lesen Sie mehr unter [damixa.com/cleaning-guide](http://damixa.com/cleaning-guide).

Die beste Funktion Ihres kochenden Wasserhahns erreichen Sie, indem Sie den Luftsprudler alle sechs (6) Monate oder nach Bedarf, z. B. wenn Sie feststellen, dass der Wasserstrahl ungleichmäßig ist, entkalken und reinigen. Wenn der Luftsprudler nicht gereinigt werden kann oder defekt ist, können Sie diesen als Ersatzteil nachbestellen. Diesen erhalten Sie dort, wo Sie Ihren Silhouet Instant gekauft haben. Einen Überblick über die Ersatzteile finden Sie in der Ersatzteilzeichnung unter [damixa.de](http://damixa.de).

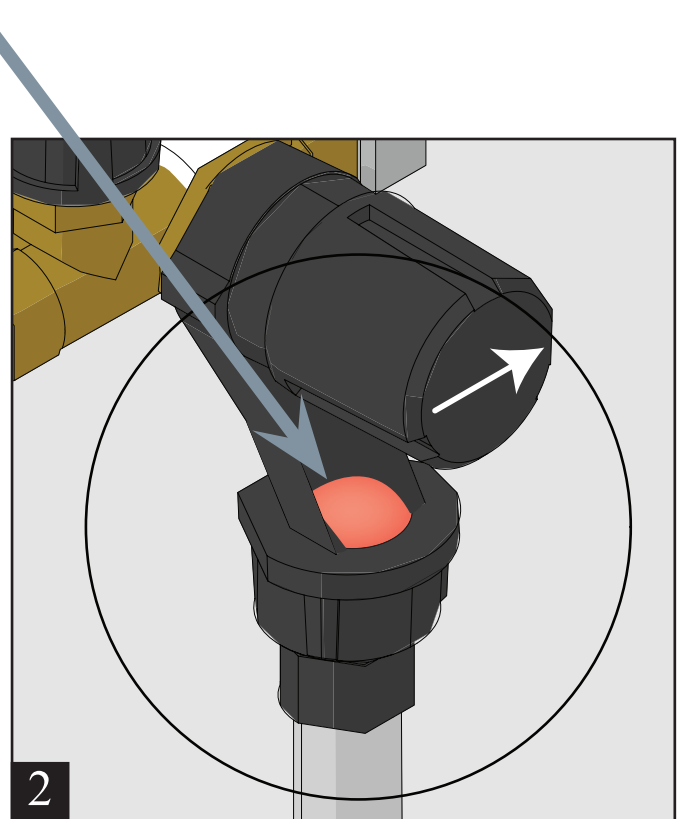
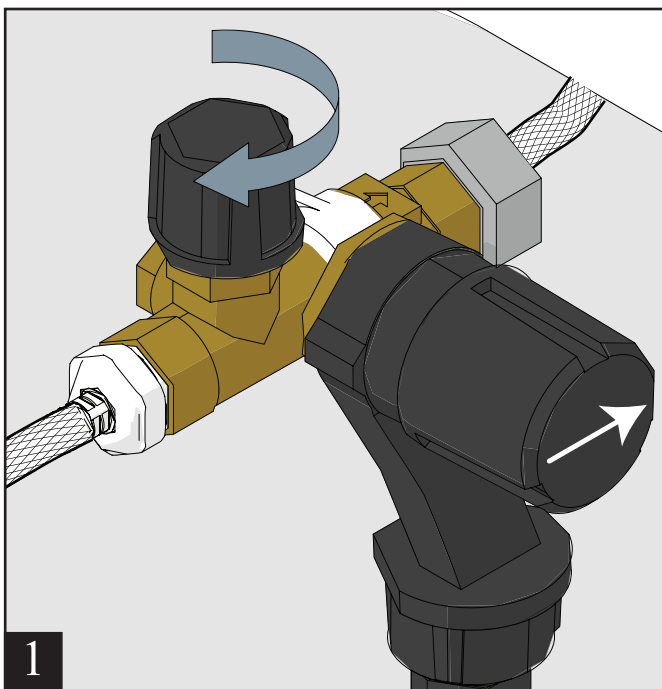
**So warten Sie den Warmwasserspeicher korrekt**

Sie sollten den zugehörigen Filter alle sechs (6) Monate wechseln, um sicherzustellen, dass sich kein Kalk im Warmwasserspeicher ablagert. Lesen Sie mehr über den Filter unter [damixa.de/instant-answers](http://damixa.de/instant-answers). Gleichzeitig sollten Sie alle Anschlüsse auf Dichtigkeit prüfen. Wir empfehlen, dass der Warmwasserspeicher mit einem trockenen, weichen Tuch abgewischt wird.

**So warten Sie das Überdruckventil**

You should check that the water supply shut-off valve can open and close every 6 months. To close the valve, turn the handle clockwise. This is how you remove any accumulation of dirt and limescale deposits in the valve. Remember to subsequently open the valve by turning the handle anti-clockwise. See fig. 1.

To prevent clogging and outflow of high-pressure water into the base cabinet, check that all assemblies are watertight and remove any limescale deposits and dirt at the opening between the valve and the drain pipe hose. See fig. 2.



<b>Allgemeine Informationen</b>	
Umgebungstemperatur	4 - 40 °C
Relative Luftfeuchtigkeit	Max. 85 %
Schutzart	IPX4
Zul. Montagehöhe	Max. 2000 m über dem Meeresspiegel
Maße Instant 4:	Höhe 34 cm Durchmesser 23 cm
Maße Instant 7:	Höhe 50 cm Durchmesser 23 cm
<b>Elektrische Daten</b>	
Anschluss	Schukostecker mit Erdleiter, Absicherung 10 A
Spannungsversorgung	230 V AC
Max. Stromverbrauch	2200 W
Verbrauch im Standby-Betrieb	14 W
Energieeffizienzklasse	A
<b>Sanitärtechnische Daten</b>	
Kapazität Instant 4:	4 L
Kapazität Instant 7:	7 L
Verfügbare Kapazität an 100 °C heißem Wasser:	
Instant 4:	Ca. 2,5 L
Instant 7:	Ca. 5,3 L
Zulaufdruck mind.	2 bar (0,2MPa)
Zulaufdruck max.	5 bar (0,5MPa)
Empf. Zulaufdruck	3 bar (0,3MPa)
Zulauftemperatur	Max. 30 °C
Durchfluss bei 3 bar Zulaufdruck:	
Instant 4:	Mischwasser - ca. 6 l/min Kochendes Wasser - ca. 2,5 l/min
Instant 7:	Mischwasser - ca. 12 l/min Kochendes Wasser - ca. 5,3 l/min
Aufheizdauer von 10 °C auf 100 °C:	
Instant 4:	Ca. 15 min
Instant 7:	Ca. 24 min
Wassertemperatur, kochend:: Die endgültige Temperatur ist vom Verbrauchsmuster und den Umgebungsbedingungen abhängig	95-103C°
BWT-Filter	Härtegrad 5 - 8
Filterkapazität	Siehe technische Daten von BWT

## Gewährleistungsanspruch

Wenn Sie innerhalb von zwei (2) Jahren nach dem Kaufdatum Produktionsfehler oder Mängel am Produkt feststellen, können Sie eine Reklamation der Ware dort anzeigen, wo Sie das Produkt erworben haben (im Geschäft oder beim Installateur). Dafür müssen Sie das Kaufdatum durch Vorlage des Kaufbelegs belegen können.

Damit der Gewährleistungsanspruch geltend gemacht werden kann, muss das Produkt ordnungsgemäß installiert und benutzt worden sein. Die Verlegung der Rohre, die Elektroinstallation sowie die Montage müssen fachgerecht und unter Einhaltung der geltenden Branchenvorschriften erfolgt sein. Des Weiteren darf das Produkt vor der Geltendmachung des Anspruchs nicht von Personen ohne entsprechende Autorisierung zerlegt oder auf andere Weise modifiziert worden sein.

Der Gewährleistungsanspruch gilt nicht für Frostschäden oder Schäden und Funktionsfehler, die als Folge von Verunreinigungen im Wasser entstanden sind.

Der Gewährleistungsanspruch gegenüber Produktionsfehlern gilt ebenfalls nicht für Schäden, die durch unsachgemäße Reinigung (Scheuern oder Verwendung von scheuernden/ätzenden Reinigungsmitteln - siehe dazu die beiliegende Reinigungsanleitung) verursacht wurden oder für Kratzer, die durch Kontakt mit harten oder scharfen Gegenständen wie Messern oder Küchenutensilien entstanden sind. Schäden, die durch normalen Verschleiß, unsachgemäßen Gebrauch oder Nachlässigkeit bei der Befolgung von Installations- oder Wartungsanweisungen verursacht wurden, einschließlich Wasserschäden, die durch ein verstopftes Überdruckventil verursacht wurden, werden nicht erstattet.

Der Gewährleistungsanspruch gegenüber Mängeln an der Kochwasserfunktion erlischt, wenn der Benutzer nicht nachweisen kann, dass der Entkalkungsfilter alle sechs (6) Monate gewechselt wurde und die richtigen Filter verwendet wurden, wie in der Wartungsanleitung angegeben.

Ebenso erlischt der Gewährleistungsanspruch, wenn das Produkt nicht bestimmungsgemäß und innerhalb des in der Gebrauchsanweisung definierten Anwendungsbereiches verwendet wird.

Der Gewährleistungsanspruch umfasst die Kosten für die Reparatur oder den Ersatz des Produkts durch ein neues, gleichwertiges Produkt. Sollte das Produkt nicht mehr verkauft werden, wird ein gleichwertiges Produkt angeboten.

Für Produkte oder Komponenten, die im Rahmen der Garantie ersetzt wurden, verlängert sich die Garantie um weitere 2 Jahre ab dem Datum des Austauschs.

Die Reklamation muss von uns genehmigt werden, bevor eine Reparatur oder Austausch stattfindet.

## Erweiterte Garantie

Darüber hinaus bieten wir auch eine erweiterte Garantie auf Funktionsfehler einschließlich elektrischer Fehler am Warmwasserspeicher sowie Leckagefehler am Wasserhahn und den weiteren Ventilen, die innerhalb von 5 Jahren nach dem Kaufdatum auftreten.

Voraussetzung für die Inanspruchnahme der erweiterten Garantie ist, dass Sie das Produkt zum Zeitpunkt des Kaufs auf unserer Website [damixa.de](http://damixa.de) registriert haben und nachweisen können, dass der Entkalkungsfilter alle 6 Monate gewechselt wurde und die richtigen Filter verwendet wurden, wie in der Wartungsanleitung angegeben.

Die Garantie gilt nur dann, wenn das Produkt bestimmungsgemäß und innerhalb des in der Gebrauchsanweisung definierten Anwendungsbereiches verwendet wird.

Die erweiterte Garantie deckt für den Zeitraum ab dem 3. bis einschließlich des 5. Jahres nach dem Kaufdatum nur die Kosten für Ersatzteile, aber nicht die Arbeitskosten für die Reparatur.

Die Garantie beinhaltet den Ersatz der betroffenen Teile sowie weiterer Komponenten des Produkts, die eventuell Schaden genommen haben. Die Garantie beinhaltet keine Luftsprudler oder andere Teile, die einer regelmäßigen Wartung bedürfen, damit sie nicht verkalken.

Für ein Produkt, bei dem ein oder mehrere Ersatzteile ausgetauscht wurden, wird die Garantiezeit nicht verlängert, das Produkt unterliegt jedoch weiterhin der ursprünglichen Garantie von bis zu 5 Jahren nach dem Kaufdatum.

## Verfügbarkeit der Ersatzteile

Unsere Produkte zeichnen sich durch eine hohe Qualität aus und sind für einen langjährigen Einsatz konzipiert. Wir halten ausgewählte und relevante Ersatzteile vor, um die Funktionsfähigkeit des Produkts für mindestens 5 Jahre ab dem Zeitpunkt, an dem das Produkt nicht mehr vermarktet wird, aufrechtzuerhalten. Wenn die Behörden eines Landes die Anforderungen für die Produktzulassung ändern und ein Ersatzteil die neuen Anforderungen nicht erfüllt, müssen wir die Verfügbarkeit möglicherweise früher als 5 Jahre nach der Einstellung der Vermarktung des Produkts einstellen.

## 1. Introduction

Avant l'installation, ce manuel doit être lu attentivement afin que l'installateur et les utilisateurs comprennent la configuration et le fonctionnement corrects du système.

Le fabricant n'est pas responsable d'une installation inadéquate ou incorrecte et des dommages corporels ou matériels résultant d'une utilisation inappropriée du système.

## 2. Utilisation et application prévues

Le système Instant est destiné à l'accumulation et au chauffage de l'eau potable fournie au robinet.

Le système est uniquement destiné à être installé dans les foyers ou dans des environnements similaires, tels que les locaux pour le personnel des magasins, des bureaux et des collectivités, ainsi que dans les lieux d'hébergement.

Le système ne convient pas pour:

- Un fonctionnement industriel ou professionnel dans des cuisines ou des établissements alimentaires
- Un usage sur des véhicules de transport, des navires ou des avions
- Une utilisation médicale

Le système doit être installé, utilisé et entretenu comme décrit dans ce manuel et tout autre cas sera considéré comme un usage non conforme.

Vous devez vous assurer que les éviers, les récipients et autres équipements de cuisine sujets au rinçage ou remplissage d'eau bouillante de ce robinet peuvent supporter les températures élevées appliquées de façon concentrée pendant des périodes prolongées sans se déformer ou se décolorer.

## 3. Informations de sécurité

Une utilisation incorrecte du système peut entraîner des brûlures et autres blessures qui peuvent être permanentes.

Le système peut être utilisé par des enfants âgés de 8 ans et plus, ainsi que par des personnes souffrant de handicaps physiques, sensoriels ou mentaux ou d'un manque d'expérience et de connaissances, à condition qu'elles soient supervisées ou qu'elles aient reçu les instructions sur l'utilisation sûre du système et qu'elles aient compris les risques encourus.

Les enfants ne doivent pas jouer avec le système, ni le nettoyer ou l'entretenir sans surveillance.

Faites attention lorsque vous faites pivoter le bec, il peut être chaud après une utilisation prolongée.

Le réservoir doit être utilisé avec la soupape de sécurité fournie.

La réparation, le démontage, le remplacement ou la modification du système ou de ses composants ne doivent pas être effectués par des personnes ne disposant pas de l'autorisation appropriée.

## 4. Mode d'installation

L'installation du système doit être conforme aux instructions et aucun autre tuyau ou tuyau supplémentaire ne doit être utilisé en dehors de ceux fournis à l'achat.

La tuyauterie, l'installation électrique et le montage du système doivent être effectués selon les règles de l'art et conformément aux réglementations en vigueur.

Le système ne doit être installé que dans des pièces dont la température est supérieure à 4 °C et le réservoir doit toujours être installé verticalement. Le raccordement aux sources d'alimentation est soumis aux réglementations nationales en vigueur.

Le réservoir ne peut être connecté et raccordé qu'au robinet fourni à cet effet.

Ni le réservoir, ni la soupape de sécurité, ni le robinet ne peuvent être dissociés ou démontés.

Si la pression de l'alimentation en eau ne répond pas aux exigences minimales, le réservoir doit être mis hors tension.

Le réservoir doit être raccordé à une prise de courant murale permanente avec mise à la terre et relié à un fusible de 10A.

Le réservoir ne peut être raccordé au réseau qu'après que toutes les autres installations aient été effectuées conformément aux instructions.

## Comment entretenir votre Silhouet Instant?

Vous trouverez ici un guide sur la meilleure façon de nettoyer votre Silhouet Instant.

Pour en savoir plus, consultez [damixa.com/cleaning-guide](http://damixa.com/cleaning-guide).

Pour garantir les meilleures performances de votre robinet d'eau bouillante, nettoyez et détartrez l'aérateur tous les 6 mois ou si nécessaire lorsque vous remarquez que le jet d'eau devient irrégulier, par exemple. Si l'aérateur ne peut pas être nettoyé ou est cassé, il est possible d'acheter une pièce de rechange. Vous pouvez l'acheter là où vous avez acheté votre Silhouet Instant. Vous trouverez une liste des pièces de rechange dans l'aperçu des pièces de rechange sur [damixa.fr](http://damixa.fr).

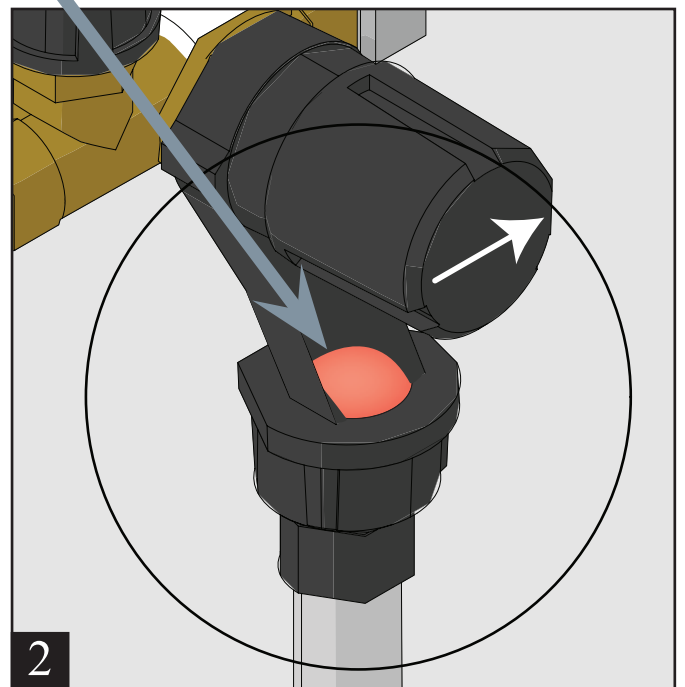
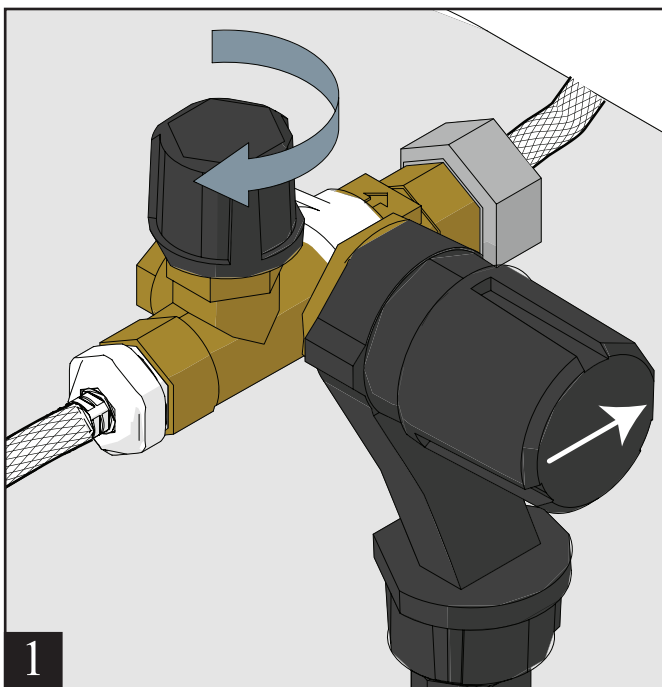
## Comment entretenir correctement le réservoir?

Vous devez remplacer le filtre tous les 6 mois pour vous assurer que le calcaire ne pénètre pas dans le réservoir. Pour en savoir plus sur le filtre, consultez [damixa.fr/instant-answers](http://damixa.fr/instant-answers). En même temps, vous devez vérifier que tous les joints sont bien étanches. Nous vous recommandons d'essuyer le réservoir avec un chiffon sec et doux.

## Comment entretenir la soupape de sécurité?

Vous devez vérifier tous les 6 mois que la vanne d'arrêt de l'alimentation en eau peut être fermée et ouverte. Pour fermer la vanne, tournez la poignée dans le sens horaire. Cela permettra d'éliminer toute accumulation de calcaire et de saleté dans la vanne. N'oubliez pas d'ouvrir ensuite la vanne en tournant la poignée dans le sens anti-horaire. Voir fig. 1.

Vérifiez que tous les joints sont bien étanches et éliminez le calcaire et les débris de l'ouverture entre la vanne et le tuyau d'évacuation afin d'éviter toute obstruction et toute fuite d'eau en surpression dans l'armoire basse. Voir fig. 2.



<b>Informations générales</b>	
Température ambiante	4-40 °C
Humidité relative	Max. 85 %
Type de protection	IPX4
Hauteur de montage	Max. 2000 m au-dessus du niveau de la mer
Dimensions Instant 4:	Hauteur 34 cm Diamètre 23 cm
Dimensions Instant 7:	Hauteur 50 cm Diamètre 23 cm
<b>Électricité Données techniques</b>	
Connexion	Prise de courant avec mise à la terre protégée par un fusible de 10 A
Alimentation électrique	230 V CA
Max. Consommation électrique	2200 W
Perte de puissance en mode veille	14 W
Classe d'efficacité énergétique	A
<b>Sanitaire Données techniques</b>	
Capacité Instant 4:	4 L
Capacité Instant 7:	7 L
Capacité disponible d'eau chaude à 100 °C :	
Instant 4:	Environ 2,5 L
Instant 7:	Environ 5,3 L
Pression d'alimentation min.	2 bar (0,2MPa)
Pression d'alimentation max.	5 bar (0,5MPa)
Pression d'alimentation recommandée	3 bar (0,3MPa)
Température d'alimentation	Max. 30 °C
Débit à une pression d'entrée de 3 bar :	
Instant 4:	Eau mélangée - Environ 6 l/min Eau bouillante - Environ 2,5 l/min
Instant 7:	Eau mélangée - Environ 12 l/min Eau bouillante - Environ 5,3 l/min
Temps de chauffage de 10 °C à 100 °C :	
Instant 4:	Environ 15 minutes
Instant 7:	Environ 24 minutes
Température de l'eau, à l'ébullition: La température réelle dépend du mode de consommation et des conditions ambiantes	95-103C°
Filtre BWT	Dureté 5-8
Capacité du filtre	Voir spécification BWT



**Réclamation**

Si vous découvrez des défauts de fabrication ou des dysfonctionnements du produit dans les 2 ans suivant l'achat, vous devez faire une réclamation à l'endroit où vous avez acheté le produit (dans le magasin ou via l'installateur). Vous devez être en mesure de prouver la date d'achat du produit en présentant un reçu ou une copie de la facture.

Pour que le droit de réclamation s'applique, le produit doit être installé et utilisé correctement. La tuyauterie, l'installation électrique et le montage doivent être effectués de manière professionnelle et conformément aux règles en vigueur. En outre, le produit ne doit pas avoir été préalablement démonté ou modifié d'une manière ou d'une autre par des personnes non autorisées.

Le droit de réclamation ne couvre pas les dommages dus au gel ni les dommages et dysfonctionnements causés par des impuretés dans l'eau.

La garantie pour les défauts de fabrication des surfaces ne s'applique pas non plus aux défauts causés par un nettoyage inadéquat (récupage ou utilisation de produits de nettoyage abrasifs/corrosifs - voir plus de détails dans les instructions de nettoyage jointes) ou aux rayures causées par le contact avec des objets durs ou tranchants tels que des couteaux ou des ustensiles de cuisine.

Les défauts causés par l'usure normale du produit, une utilisation incorrecte ou une négligence dans le respect des instructions d'installation ou d'entretien, y compris les dégâts des eaux causés par une soupape de sécurité obstruée, ne seront pas indemnisés.

Le droit de réclamation relatif aux défauts de la fonction d'eau bouillante est perdu si l'utilisateur ne peut pas prouver que le filtre anti calcaire a été remplacé tous les 6 mois et que les filtres adéquats ont été utilisés, suivant les instructions d'entretien.

De même, le droit de réclamation expire si le produit n'est pas utilisé comme prévu et dans le cadre d'utilisation défini dans les instructions.

La garantie couvre le coût de la réparation ou du remplacement du produit par un nouveau produit équivalent. Si le produit n'est plus commercialisé, un produit similaire sera proposé.

Pour les produits ou composants qui ont été remplacés dans le cadre de la garantie, celle-ci est prolongée de 2 ans à compter de la date de remplacement.

La réclamation doit être approuvée par nous avant le début des travaux de réparation ou de remplacement.

**Extension de garantie**

Nous proposons également une extension de garantie pour les dysfonctionnements survenant dans les 5 ans suivant la date d'achat, à savoir les défauts électriques sur le réservoir et les défauts d'étanchéité sur le robinet et les autres vannes.

Pour bénéficier de l'extension de garantie, vous devez, au moment de l'achat, avoir enregistré le produit sur notre site Web damixa.fr et être en mesure de prouver que le filtre anti calcaire a été remplacé tous les 6 mois et que les filtres appropriés ont été utilisés, suivant les consignes d'entretien.

La garantie est subordonnée à l'utilisation du produit conformément à sa destination et dans le domaine d'application défini, comme indiqué dans les instructions.

L'extension de garantie couvre, de la 3<sup>e</sup> à la 5<sup>e</sup> année après la date d'achat, uniquement le coût des pièces de rechange et non le coût de la main-d'œuvre pour la réparation.

La garantie couvre le remplacement des pièces concernées, ainsi que d'autres composants du produit qui auraient été endommagés. La garantie ne couvre pas les aérateurs ou d'autres pièces qui nécessitent un entretien régulier pour éviter la calcification.

Pour un produit dont une ou plusieurs pièces ont été remplacées, la période de garantie n'est pas prolongée, mais le produit reste couvert par la garantie originale jusqu'à 5 ans après la date d'achat.

**Disponibilité des pièces de rechange**

Nos produits sont de haute qualité et sont conçus pour fonctionner pendant de nombreuses années. Nous stockons des pièces de rechange sélectionnées et appropriées pour maintenir la fonction du produit pendant au moins 5 ans à partir du moment où le produit cesse d'être commercialisé. Si les autorités d'un pays modifient les exigences relatives à l'approbation du produit et qu'une pièce de rechange ne répond pas aux nouvelles exigences, nous pourrions être amenés à cesser le stockage plus tôt que 5 ans après l'arrêt du produit.



## 1. Introduktion

Inden installation af systemet skal denne vejledning grundigt gennemblæses således at installatør og brugere forstår systemets korrekte opsætning og virkemåde.

Producenten er ikke ansvarlig for utilstrækkelig eller forkert installation og person- og materialeskader som skyldes forkert brug af systemet.

## 2. Tilsigtet brug og anvendelsesområde

Instant systemet er beregnet til akkumulering og opvarmning af drikkevand som leveres via vandhane.

Systemet er kun beregnet til installation i husholdninger, eller lignende miljøer som f.eks. personalerum i forbindelse med butikker, kontorer og institutioner, samt til gæsteb brug på indlogeringssteder.

Systemet skal ikke anvendes til:

- Industrielt eller professionelt drift i køkkener eller fødevarer virksomheder
- Til brug på transportkøretøjer, skibe eller fly
- Til medicinsk brug

Systemet skal installeres, bruges og vedligeholdes som beskrevet i denne vejledning, og enhver anden situation vil blive betragtet som utilsigtet brug.

Du skal sikre dig at køkkenvask, beholdere og andet køkkenudstyr som skylles eller fyldes med kogende vand fra vandhanen tåler høje temperaturer på et koncentreret område i længere tid uden at deformere eller misfarves.

## 3. Sikkerhedsoplysninger

Ved forkert brug af systemet er der risiko for skoldning og andre skader som kan give permanente mén.

Systemet må anvendes af børn fra 8 år og opefter, og personer med nedsatte fysiske, sensoriske eller mentale evner eller personer med manglende erfaring og viden, hvis de er under opsyn eller har fået instruktion i sikker brug af systemet og forstår de farer dette kan medføre.

Børn må ikke lege med systemet, og må ligeledes heller ikke rengøre eller vedligeholde systemet uden opsyn.

Vær opmærksom når tuden svinges, kan den være varm efter længere tids brug.

Beholderen skal anvendes sammen med den medfølgende overtryksventil.

Reparation, adskillelse, udskiftning eller modifikation af systemet eller dets komponenter må ikke udføres af personer uden den rette autorisation.

## 4. Installationsforeskrifter

Installation af systemet skal følge vejledningen, og der må ikke anvendes andre eller flere slanger udover dem som medfølger det købte system.

Rørtrækning, el-installation og montering af systemet skal være fagmæssigt korrekt udført og i overensstemmelse med gældende brancheregler.

Installationen af systemet må kun ske i rum med temperatur over 4° C grader, og beholderen skal altid monteres lodret. Tilslutning til forsyningskilder er underlagt gældende nationale bestemmelser.

Beholderen må kun forbindes og tilsluttes den vandhane som medfølger.

Hverken beholder, overtryksventil eller vandhane må åbnes eller skilles ad.

Hvis vandforsyningstrykket ikke opfylder minimumskravene, skal beholderen slukkes.

Beholderen skal tilsluttes et permanent vægudtag/stikdåse med jord og tilsluttet 10A sikring.

Beholderen må først tilsluttes el-nettet efter alle øvrige installationer er udført i henhold til vejledningen.

## Hvordan vedligeholder du din Silhouet Instant?

Her får du en vejledning til, hvordan du bedst rengør din Silhouet Instant.

Læs mere på [damixa.com/cleaning-guide](https://damixa.com/cleaning-guide).

Du sikrer den bedste funktion af din kogende vandhane, når du rengør og renser luftblanderen for grus og kalk hver 6. måned eller efter behov, hvis man f.eks. oplever at vandstrålen bliver ujævn. Hvis luftblanderen ikke kan renses, eller den er gået i stykker, så har du mulighed for at købe en ny reservedel. Den kan købes, hvor du tidligere har købt din Silhouet Instant. Find et overblik over reservedele i reservedelstegningen på [damixa.dk](https://damixa.dk)

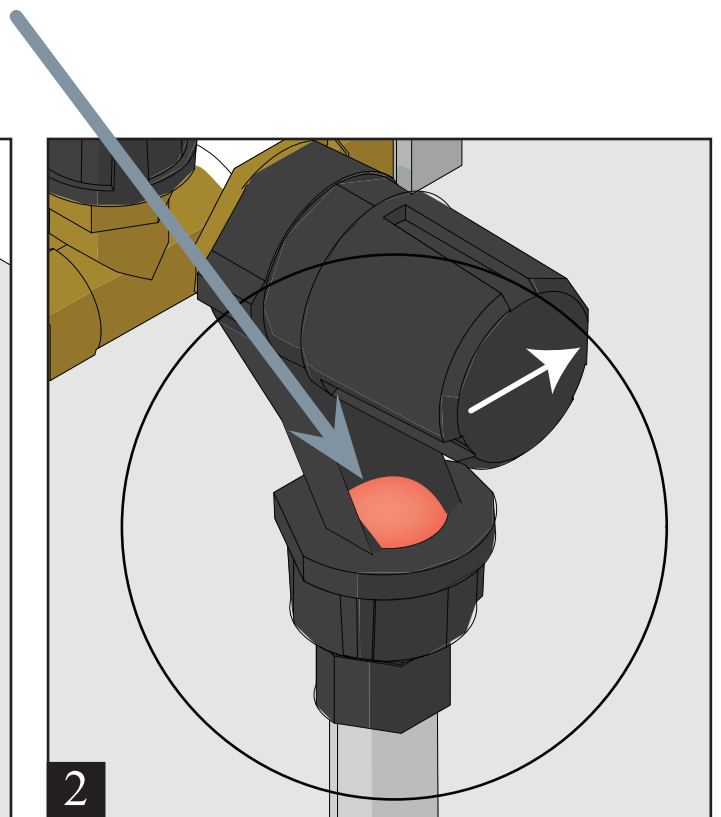
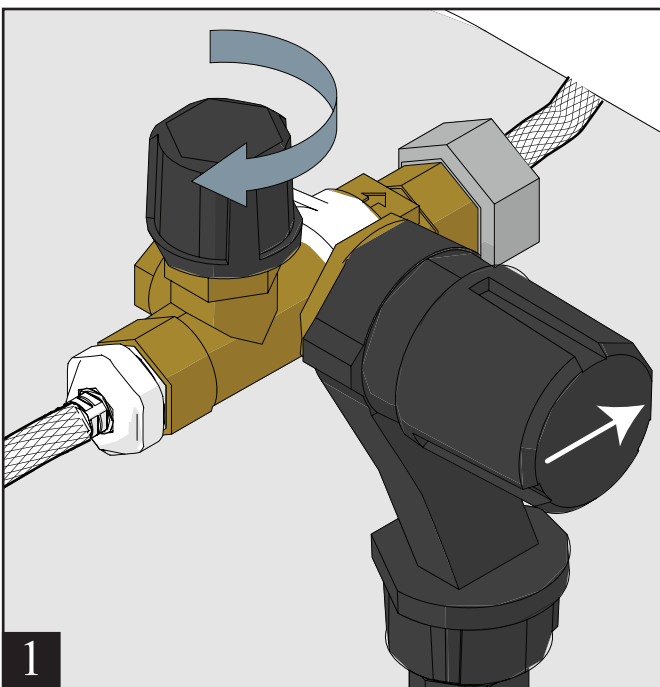
## Hvordan vedligeholder du beholderen korrekt?

Du bør hver 6. måned udskifte det tilhørende filter, så du sikrer, at der ikke kommer kalk ind i beholderen. Læs mere om filteret på [damixa.dk/instant-answers](https://damixa.dk/instant-answers). Samtidig bør du kontrollere, at alle samlinger er tætte. Vi anbefaler at beholderen tørres af med en tør, blød klud.

## Hvordan vedligeholder du overtryksventilen?

Du bør hver 6. måned teste at afspærringsventilen til vandtilførslen kan lukkes og åbnes. For at lukke ventilen skal du dreje håndtaget i urets retning. På den måde fjerner du eventuelle samlinger af kalk og snavs i ventilen. Husk efterfølgende at åbne ventilen ved at dreje håndtaget mod urets retning. Se fig. 1.

Kontroller at alle samlinger er tætte, og fjern eventuel kalk og snavs ved åbningen mellem ventil og slangen til afløbsrøret, så du undgår tilstopning, og der løber overtryksvand ud i underskabet. Se fig. 2.



<b>Generel information</b>	
Omgivelsestemperatur	4-40 C°
Relativ luftfugtighed	Maks 85%
Beskyttelsesart	IPX4
Opstillingshøjde	Maks. 2000m over havniveau
Mål Instant 4:	Højde 34 cm Diameter 23 cm
Mål Instant 7:	Højde 50 cm Diameter 23 cm
<b>Generel information</b>	
Tilslutning	Stikkontakt med jordforbindelse sikret med en 10A sikring
Spændingsforsyning	230 V AC
Maks. effektforbrug	2200 W
Standby tabeffekt	14 W
Energieffektivitetsklasse	A
<b>Sanitærteknisk data</b>	
Kapacitet Instant 4:	4 L
Kapacitet Instant 7:	7 L
Tilgængelig kapacitet af 100C° varmt vand:	
Instant 4:	Ca. 2,5 L
Instant 7:	Ca. 5,3 L
Tilgangstryk min.	2 bar (0,2 MPa)
Tilgangstryk maks.	5 bar (0,5 MPa)
Tilgangstryk anbefalet	3 bar (0,3 MPa)
Tilgangstemperatur	Max. 30 C°
Gennemstrømning ved 3 bar tilgangstryk:	
Instant 4:	Blandingsvand - ca. 6 l/min Kogende vand - ca. 2,5 l/min
Instant 7:	Blandingsvand - ca. 12 l/min Kogende vand - ca. 5,3 l/min
Opvarmningstid fra 10 C° til 100 C°	
Instant 4:	Ca. 15 min
Instant 7:	Ca. 24 min
Vandtemperatur, kogende: Den faktiske temperatur afhænger af forbrugs- mønstret og omgivelsesbetingelserne	95-103C°
BWT filter	5-8 hårdhed
Filterkapacitet	Se BWT specifikation

**Reklamationsret**

Hvis du opdager produktionsfejl eller mangler på produktet inden 2 år fra købstidspunktet, skal du reklamere over varen der, hvor du har købt produktet (i butikken eller via installatøren). Du skal kunne dokumentere tidspunktet for købet af varen ved at fremvise kvittering eller kopi faktura.

For at reklamationsretten skal være gældende, skal produktet være monteret og benyttet korrekt. Rørtrækning, el-installation og montering skal være fagmæssigt korrekt udført og i overensstemmelse med gældende brancheregler. Endvidere må produktet ikke tidligere være blevet skilt ad eller på anden måde modificeret af personer uden rette autorisation.

Reklamationsretten omfatter ikke frostskafer eller skader og funktionsfejl, der er opstået som følge af urenheder i vandet.

Reklamationsretten for produktionsfejl på overflader gælder heller ikke for fejl, som er forårsaget af forkert rengøring (skuring eller brug af slibende/ætsende rengøringsmidler – se mere i medfølgende vejledning for rengøring) eller ridser, der er opstået ved kontakt med hårde eller skarpe genstande f.eks. knive eller køkkenredskaber. Fejl, som skyldes almindelig produktslitage, ukorrekt brug eller forsømmelighed i relation til at følge monterings- eller vedligeholdelsesinstruktioner, herunder vandskade som følge af tilstoppet overtryksventil, erstattes ikke.

Reklamationsretten på fejl og mangler på den kogende vandfunktion bortfalder såfremt brugeren ikke kan dokumentere, at der er foretaget kalkfilterskift hver 6. måned, og at der er anvendt de korrekte filtre, som det fremgår af vedligeholdelsesinstruktionen.

Ligeledes bortfalder reklamationsretten såfremt produktet ikke er anvendt som tilsigtet og indenfor definerede anvendelsesområde, som anført i vejledningen.

Reklamationsretten dækker omkostninger til reparation eller udskiftning af produktet til et nyt tilsvarende produkt. Såfremt produktet ikke længere markedsføres, tilbydes et lignende produkt.

For produkter eller komponenter som er udskiftet i henhold til reklamationsretten, forlænges reklamationsretten med yderligere 2 år fra udskiftningstidspunktet.

Reklamationen skal godkendes af os, inden arbejdet med udbedring eller udskiftning påbegyndes.

**Udvidet garanti**

Vi tilbyder derudover udvidet garanti på funktionsfejl, herunder elektriske fejl på beholder og lækagefejl på vandhane og øvrige ventiler, som opstår inden 5 år fra købstidspunktet.

For at opnå den udvidede garanti, er det en betingelse, at du på købstidspunktet har registreret produktet på vores hjemmeside damixa.dk, og kan dokumentere at der er foretaget kalkfilterskift hver 6. måned, samt at der er anvendt de korrekte filtre, som det fremgår af vedligeholdelsesinstruktionerne.

Det er en betingelse for garantiens dækning, at produktet er anvendt som tilsigtet og indenfor definerede anvendelsesområde, som anført i vejledningen.

Den udvidede garanti dækker fra 3. til 5. år efter købstidspunktet alene omkostninger til reservedele og ikke lønomkostninger til udbedring.

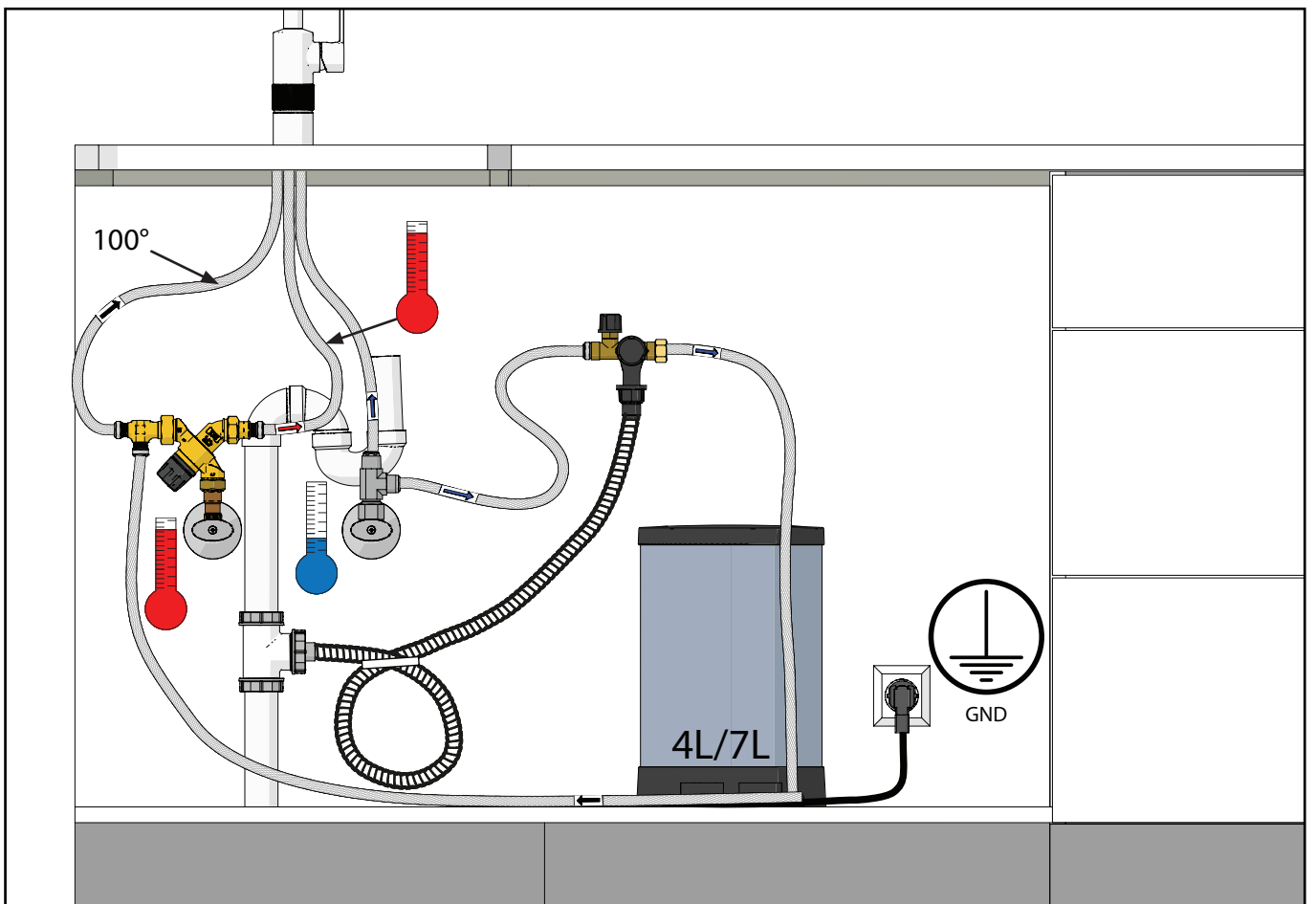
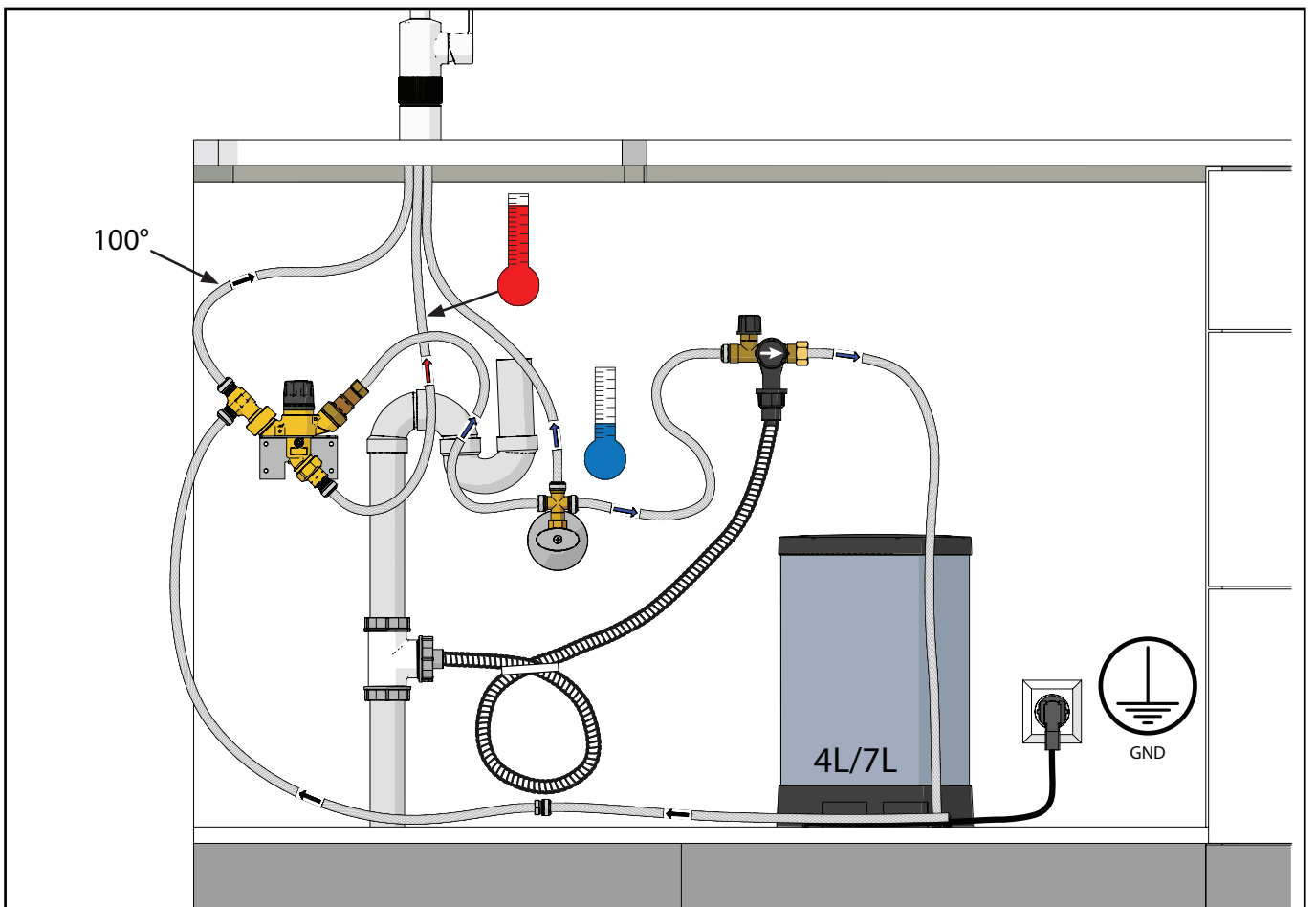
Garantien dækker ombytning af berørte dele, samt andre komponenter til produktet som eventuelt har taget skade. Garantien dækker ikke luftblandere eller andre dele, som kræver regelmæssig vedligeholdelse for at undgå tilkalkning.

For et produkt, hvor en eller flere reservedele er udskiftet, forlænges garantiperioden ikke yderligere, dog er produktet stadigvæk omfattet af den oprindelige garanti frem til 5 år efter købstidspunktet.

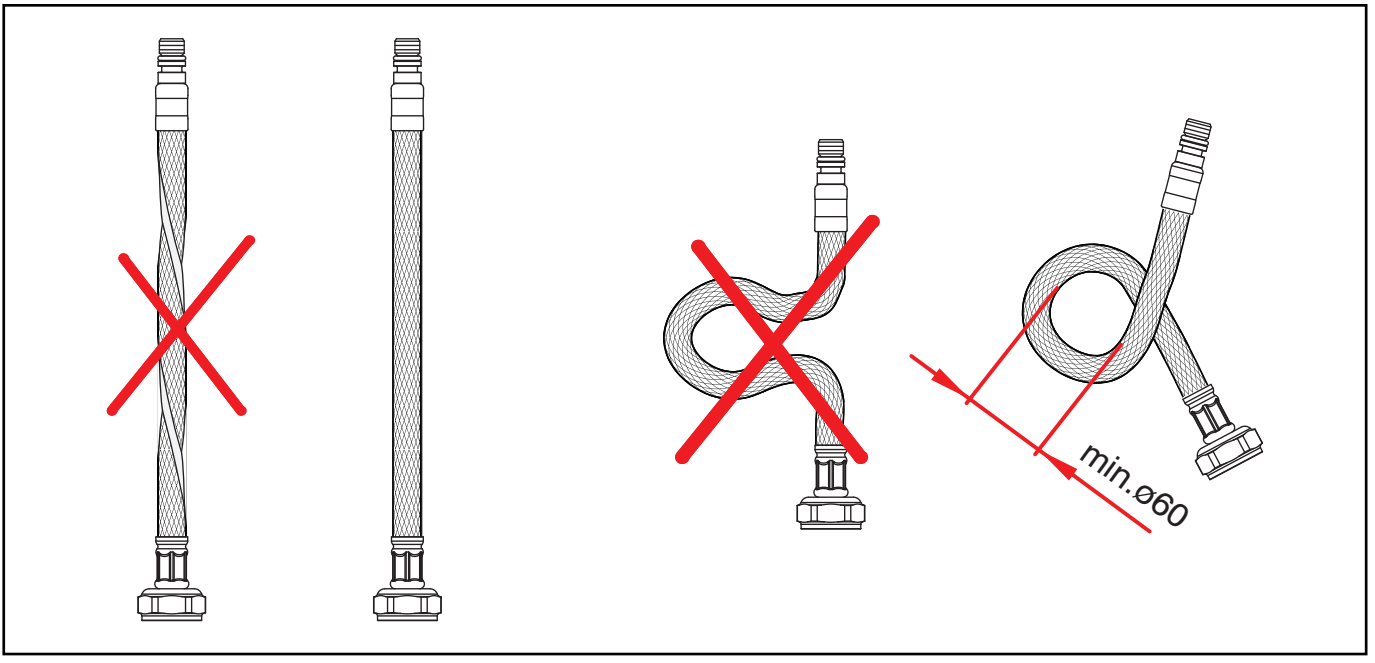
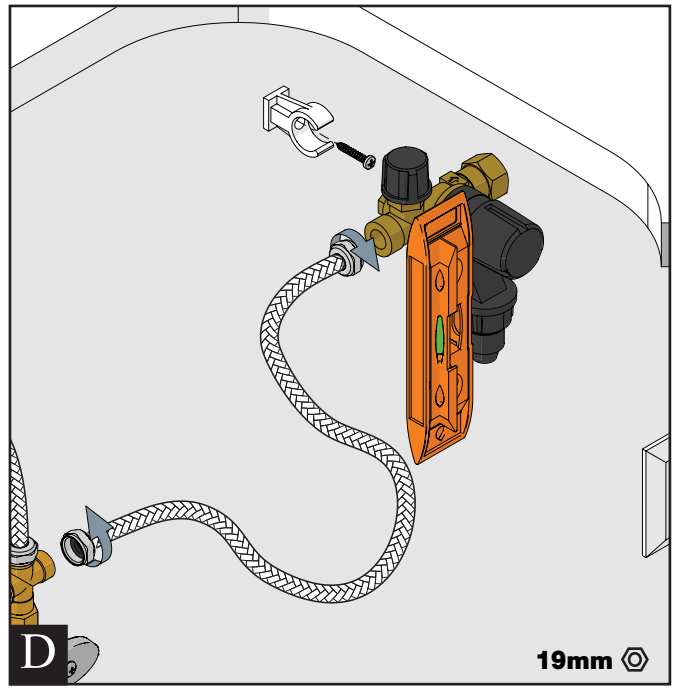
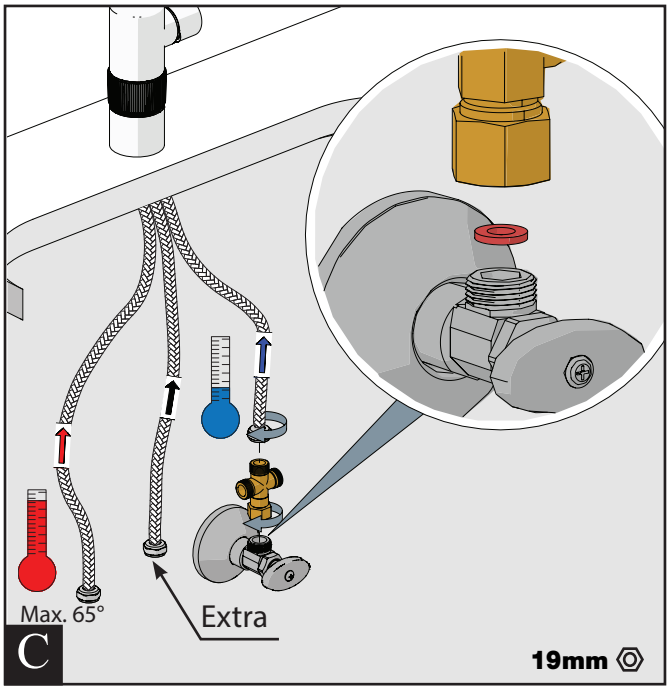
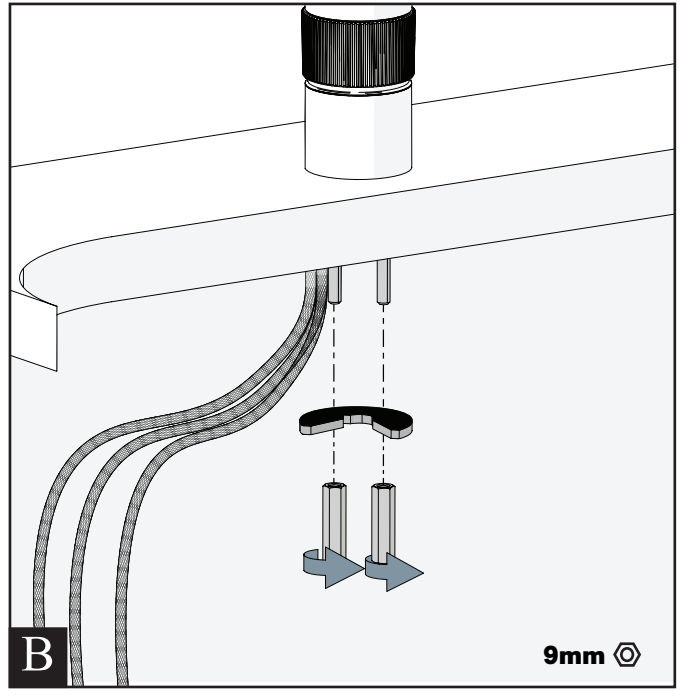
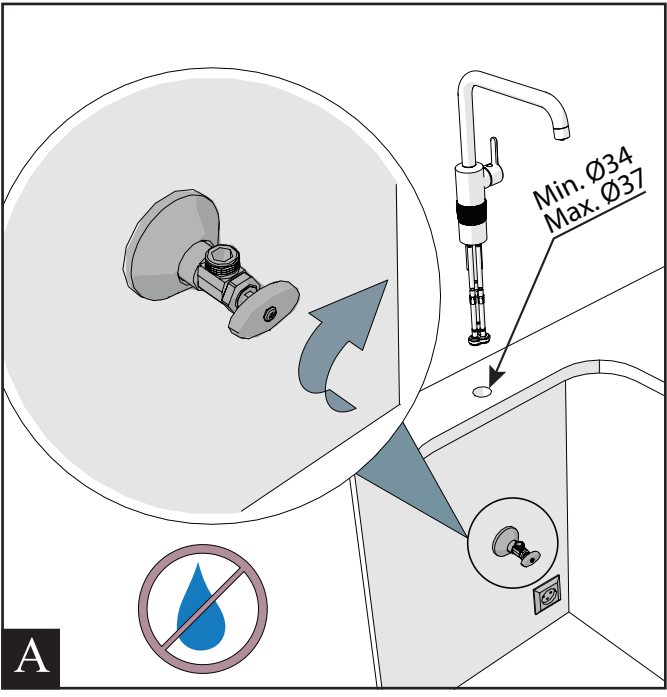
**Reservedeles tilgængelighed**

Vores produkter holder en høj kvalitet og er designet til at kunne fungere i mange år. Vi lagerfører udvalgte og relevante reservedele til at opretholde produktets funktion i mindst 5 år fra det tidspunkt, hvor produktet ophører med at blive markedsført. Såfremt myndighederne i et land ændrer krav til produktets godkendelse, og en reservedel dermed ikke opfylder nye krav, må vi muligvis stoppe lagerføringen tidligere end 5 år efter produktet er udgået.

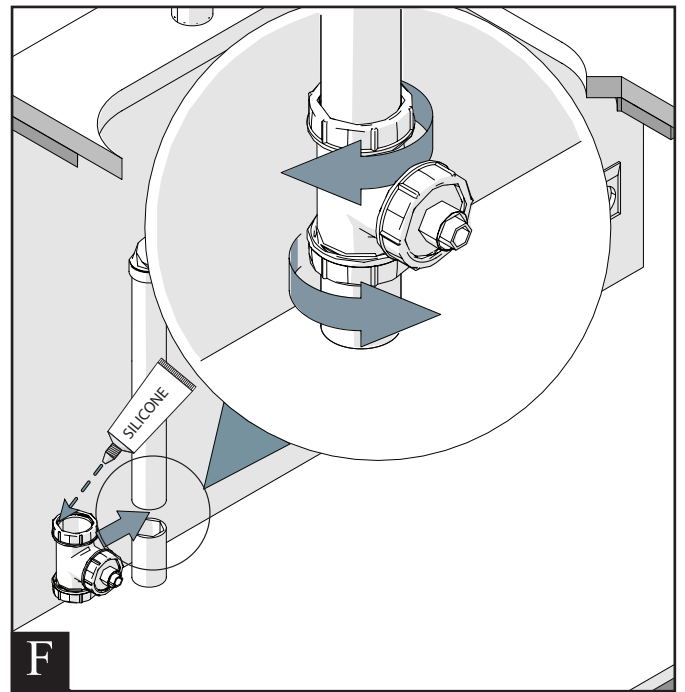
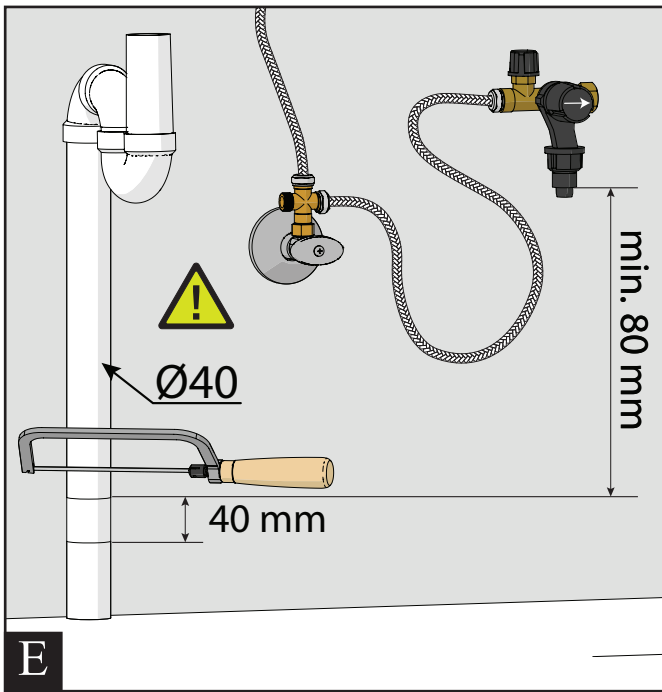
# SILHOUET INSTANT



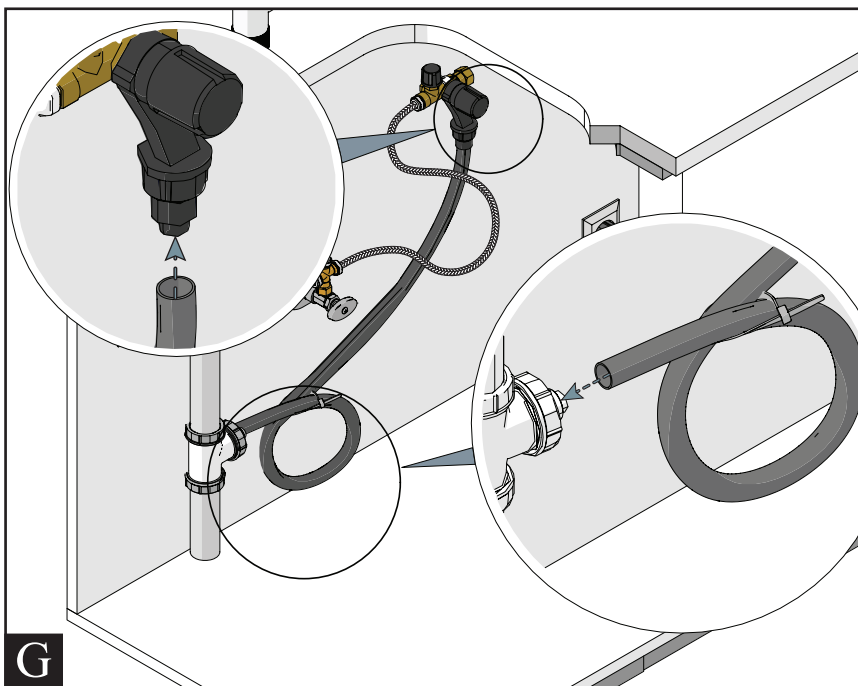
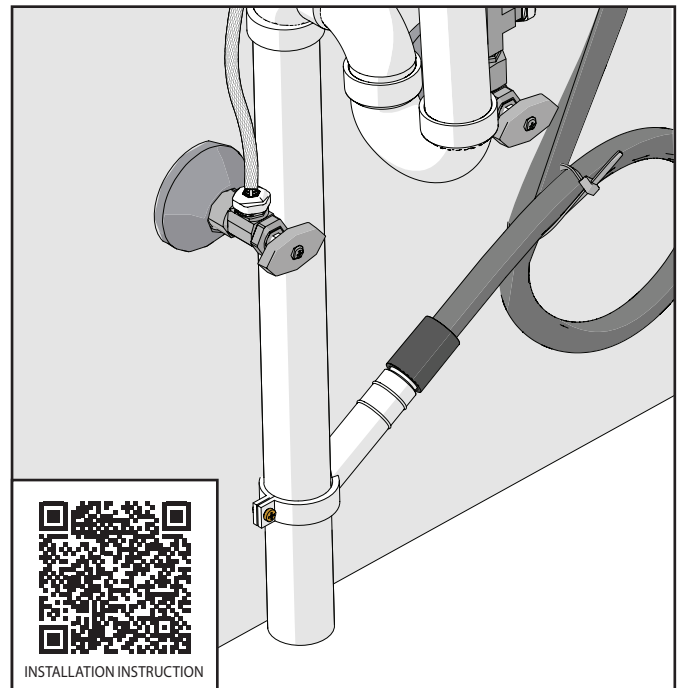
# INSTALLATION



# INSTALLATION

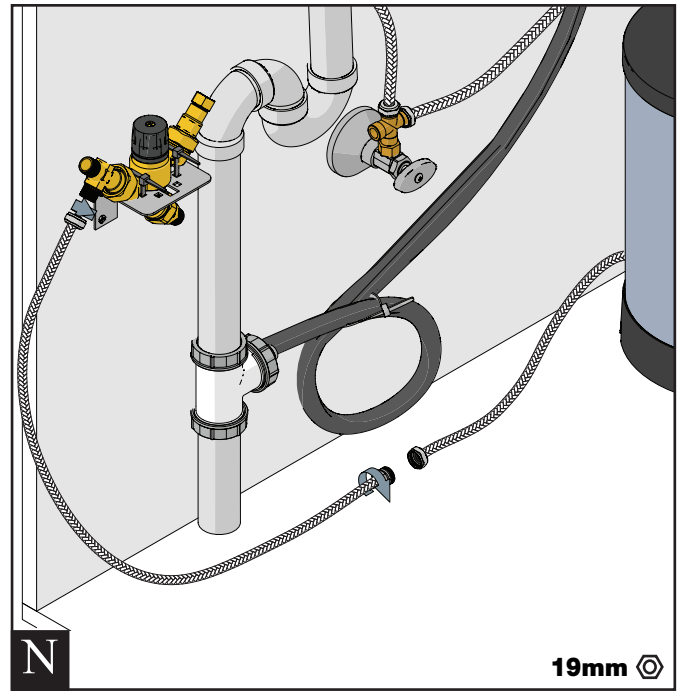
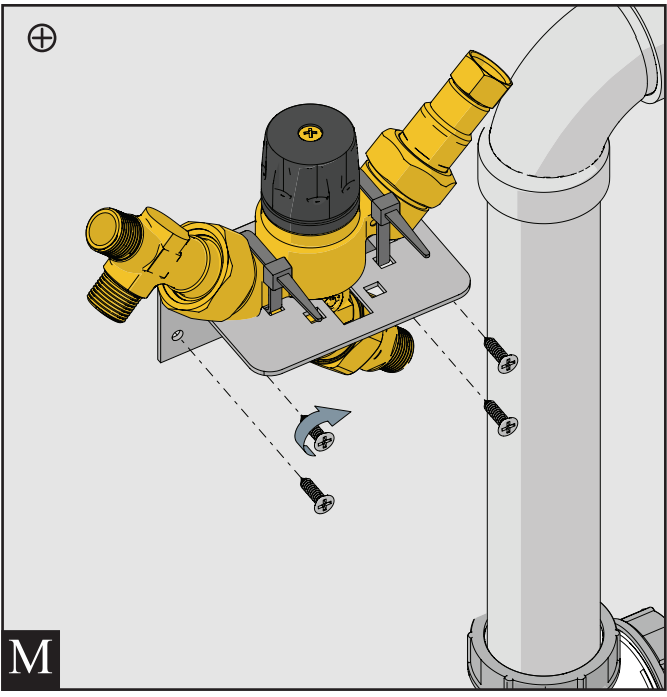
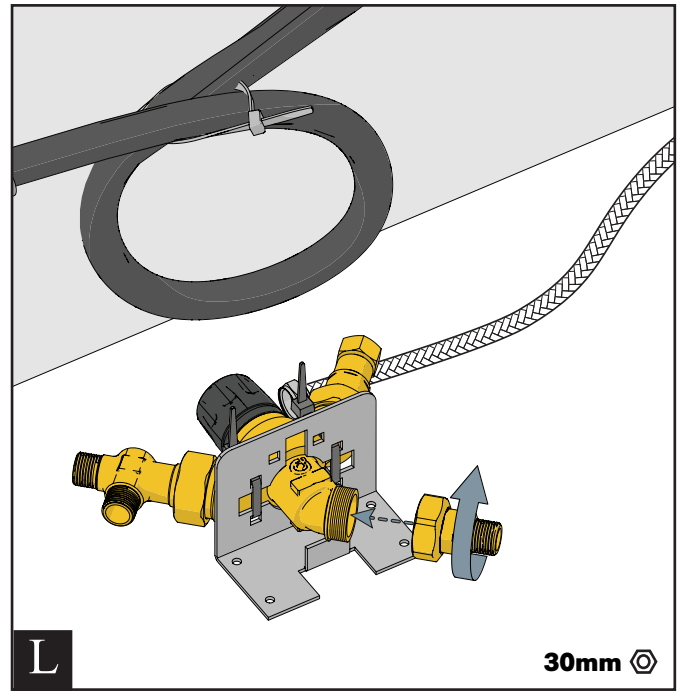
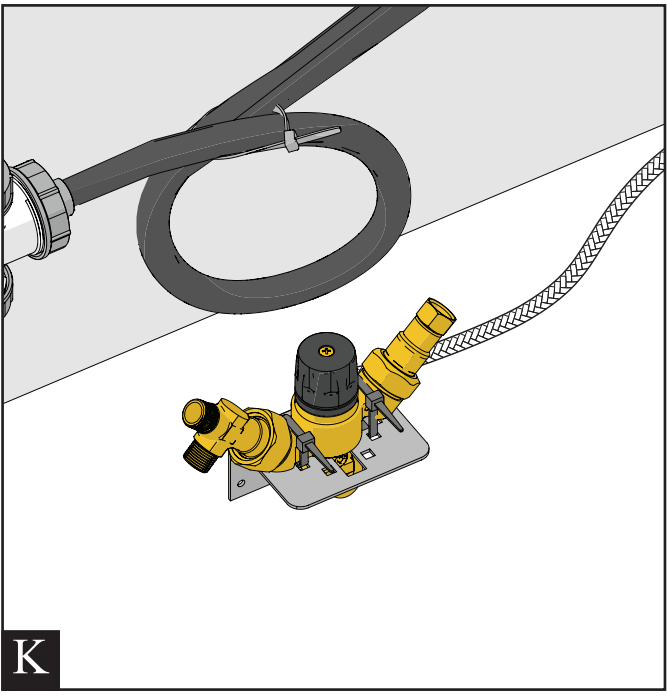
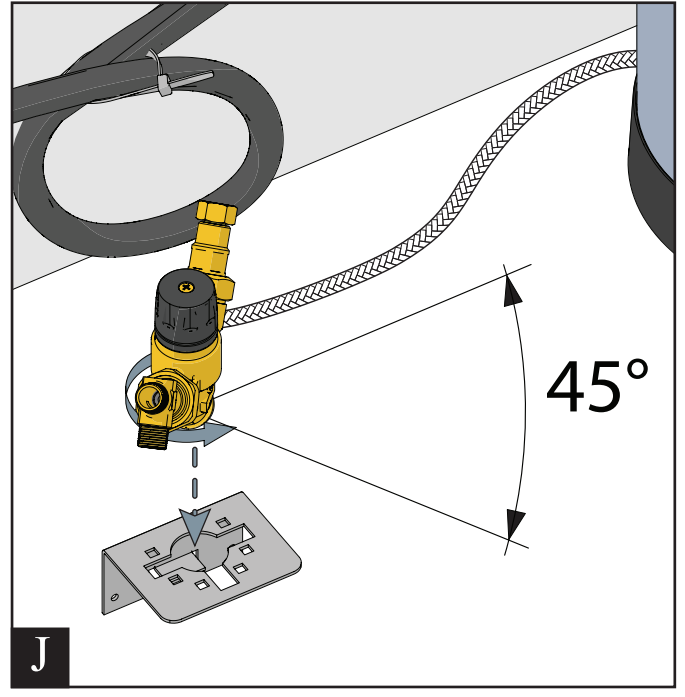
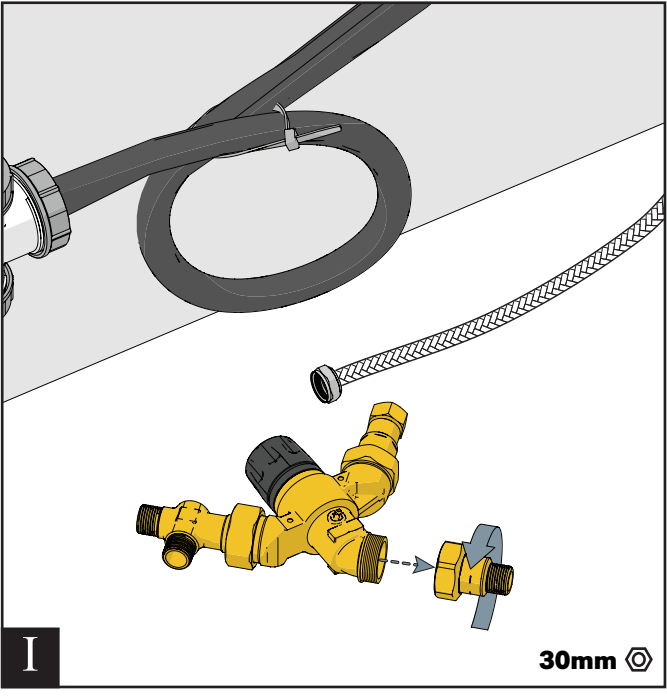


- (EN)** Scan QR for other pipe diameters
- (NL)** Scan QR voor andere leidingmaten (diameter)
- (DE)** Scannen die QR für andere Rohrmasse (Durchmesser)
- (FR)** Les autres diamètres de tube, scanner le QR
- (DK)** Se QR ved anden diameter på rør



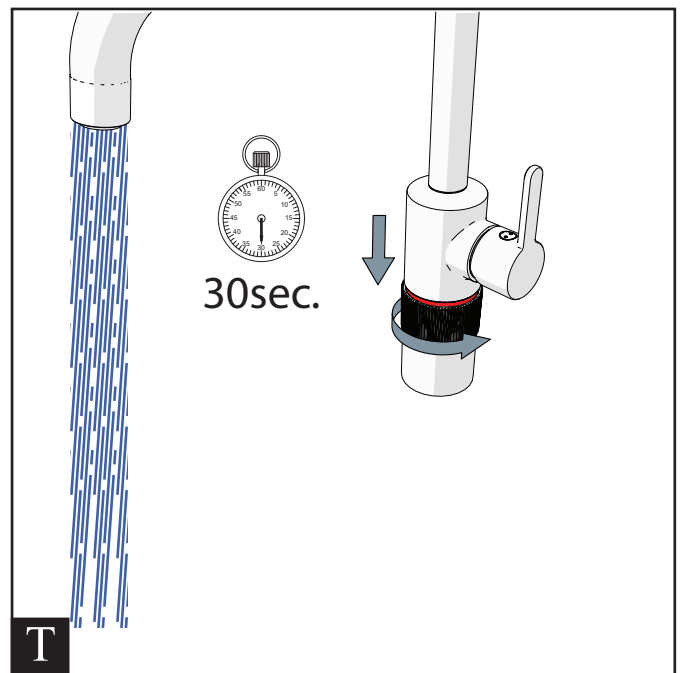
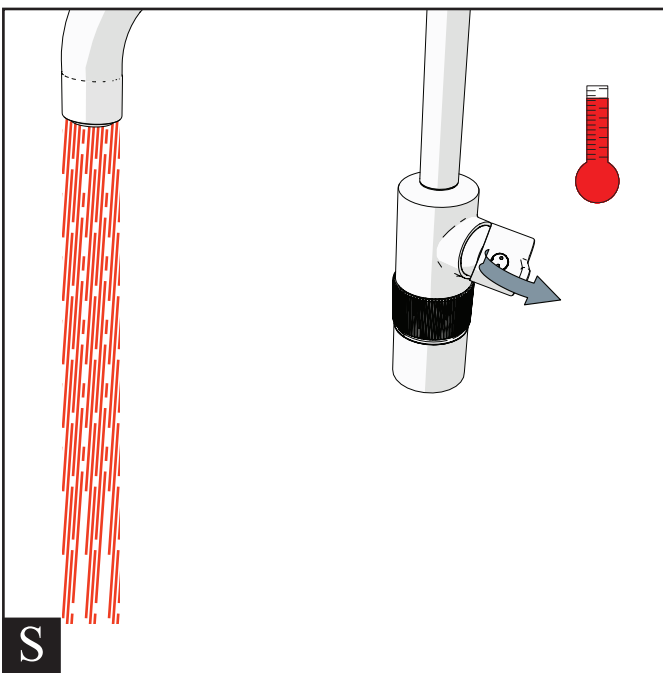
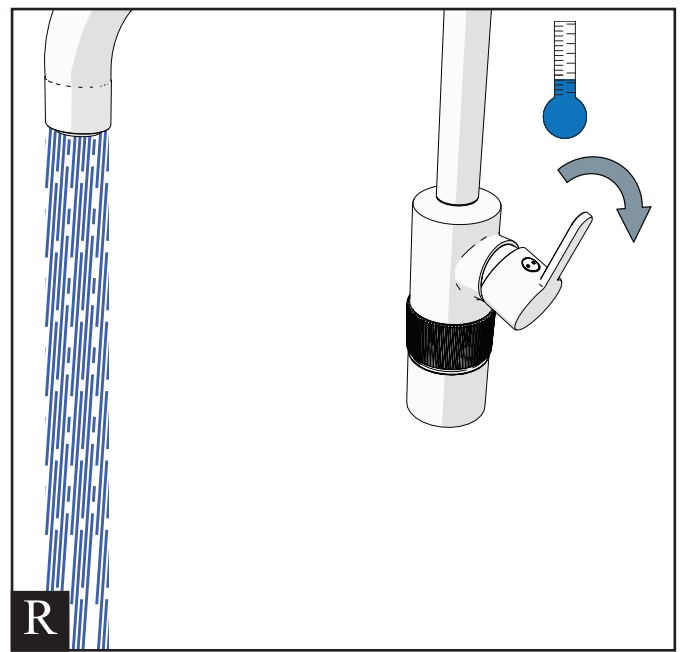
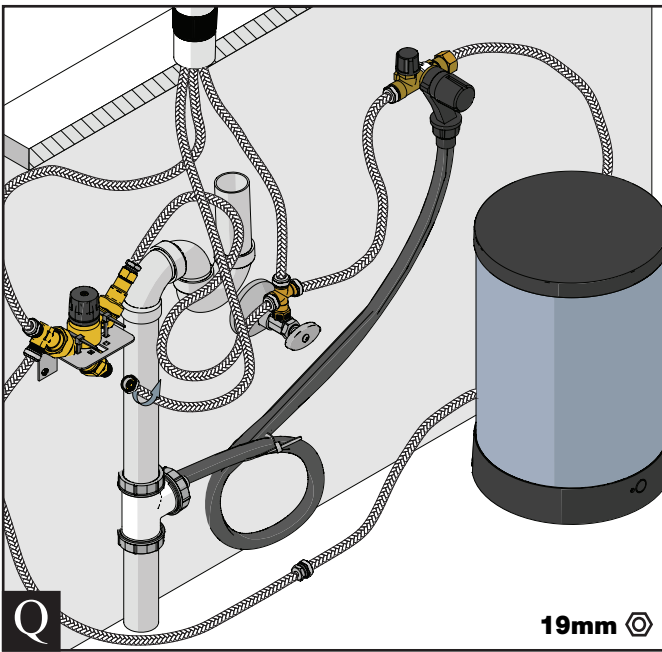
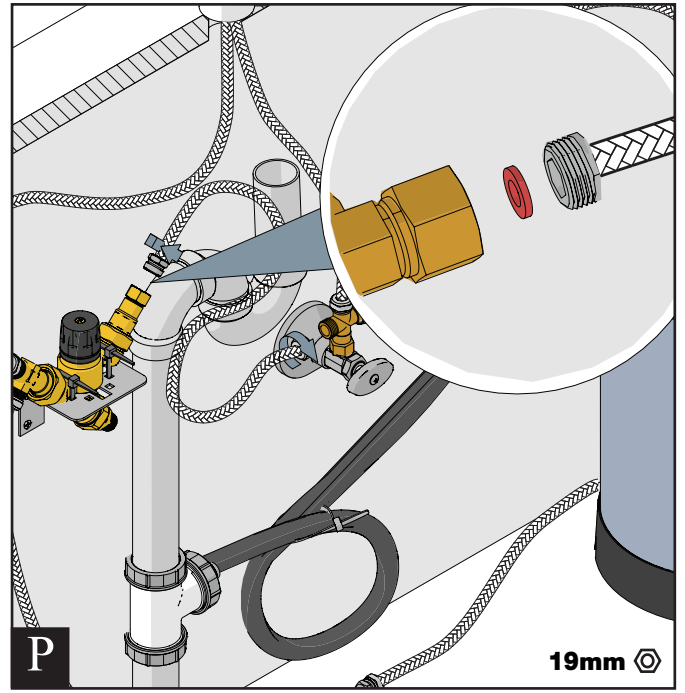
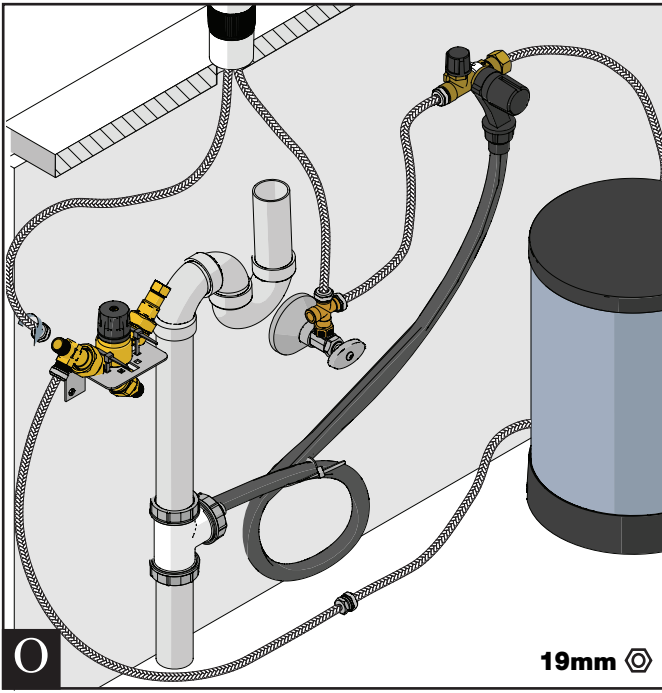


# INSTALLATION

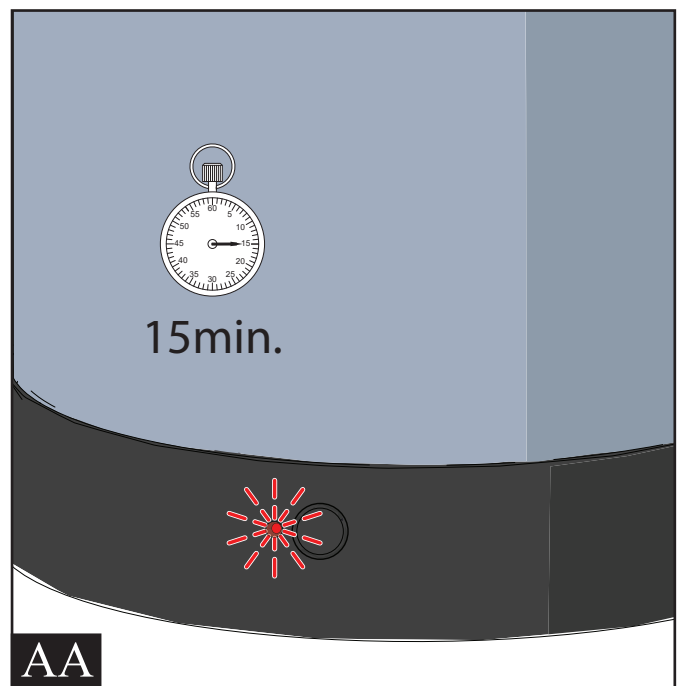
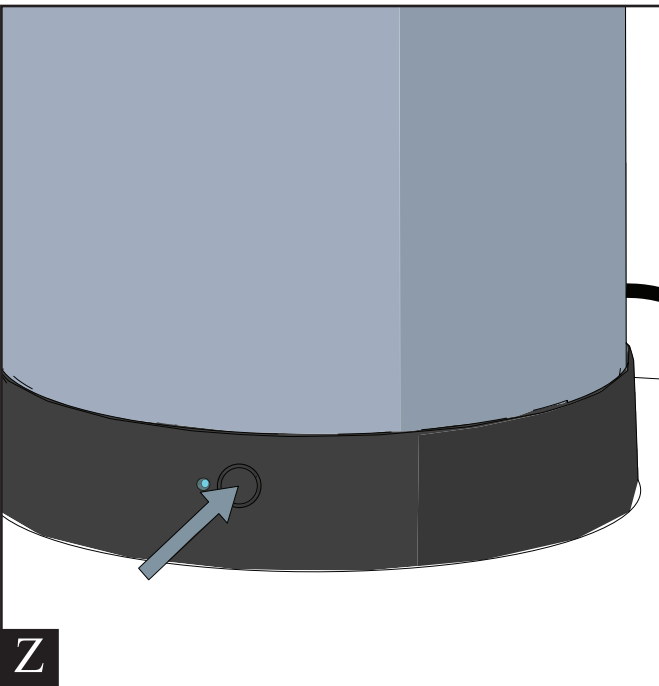
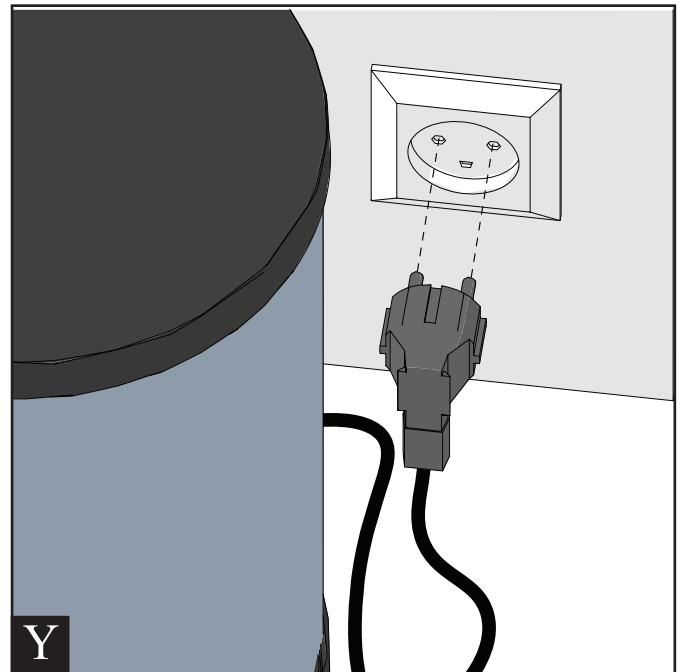
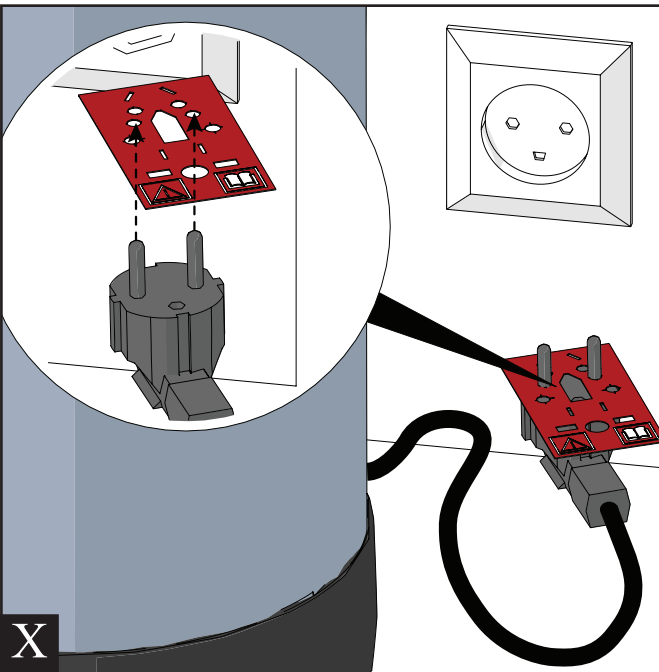
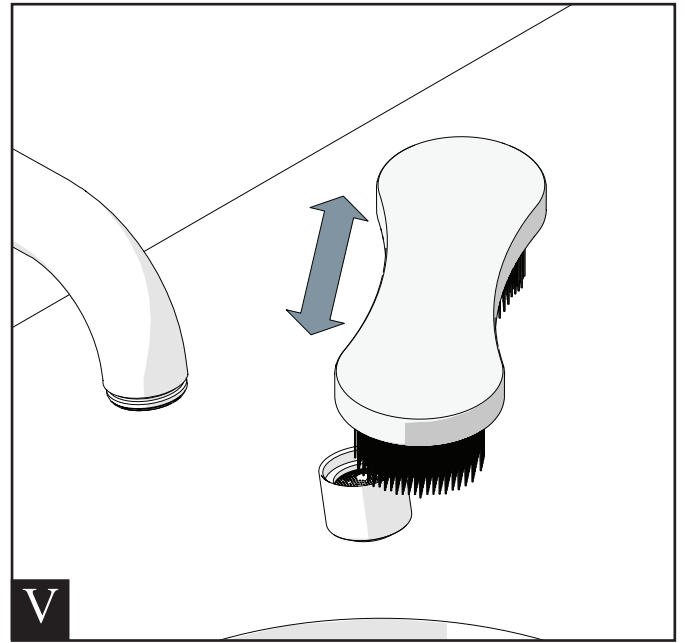
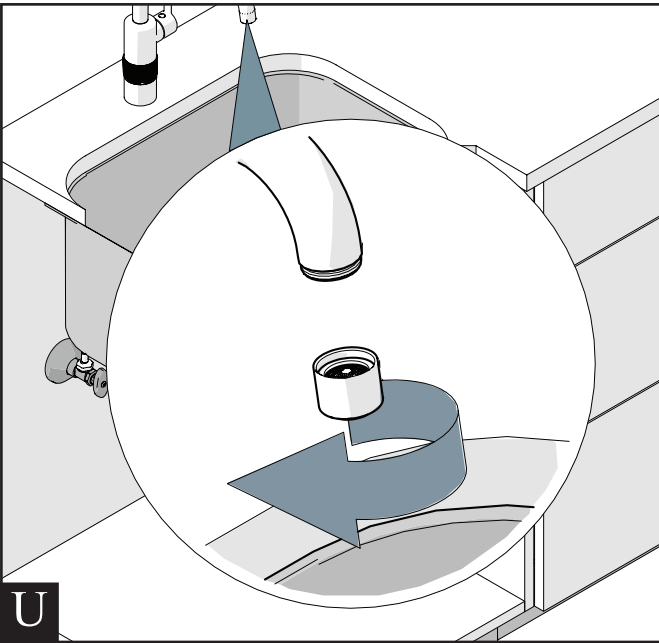




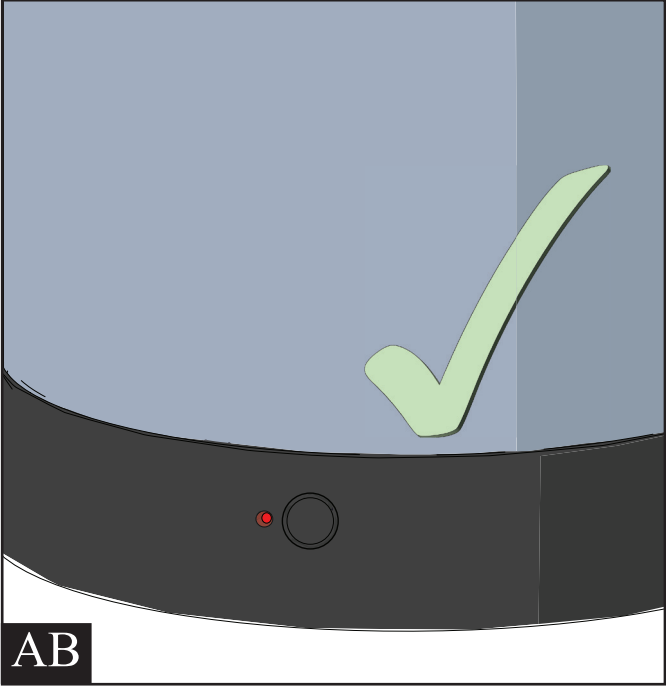
# INSTALLATION



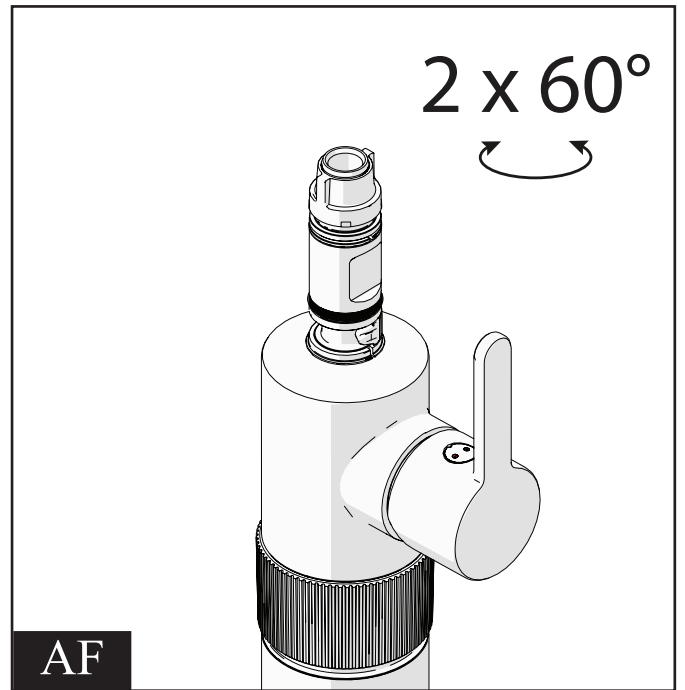
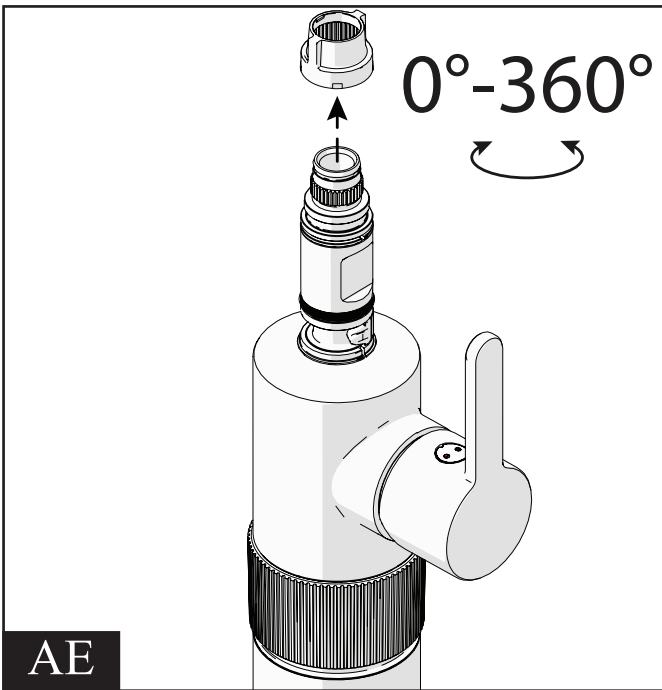
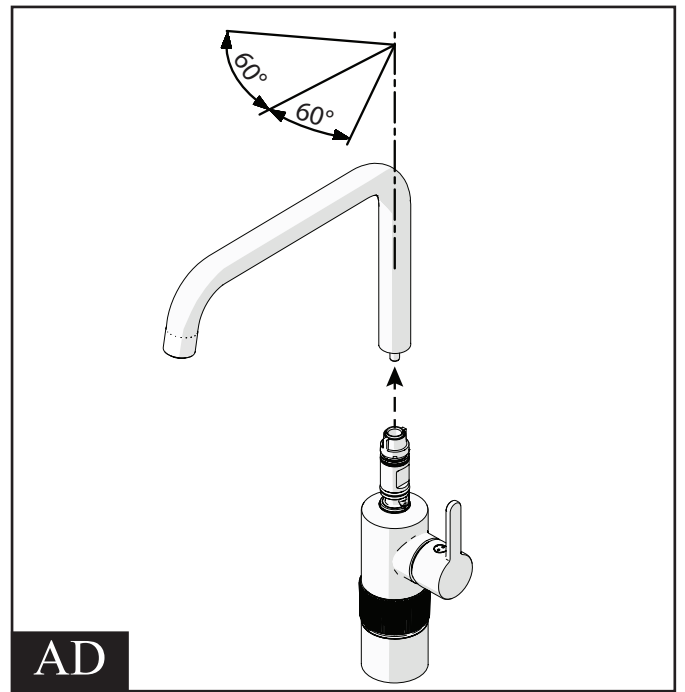
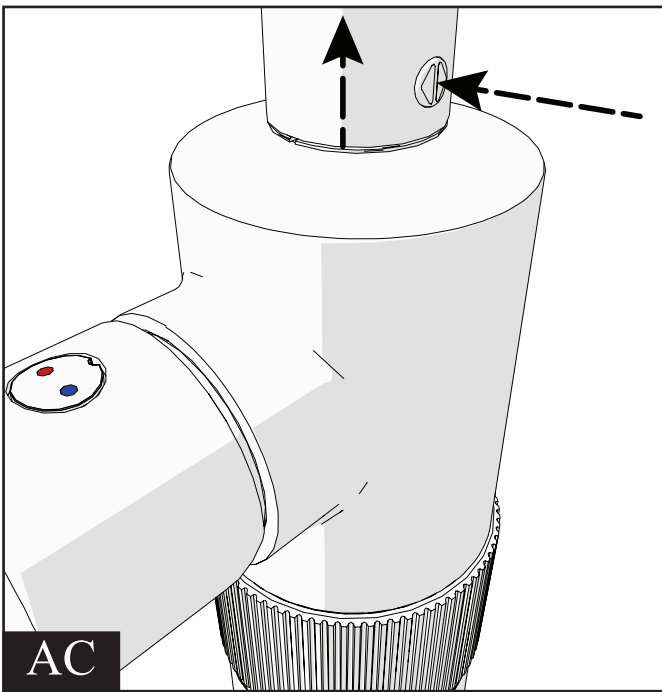
# INSTALLATION



**INSTALLATION**



# ADJUSTMENT





We,

FM Mattsson Denmark ApS  
Hvidkærvej 48  
DK-5250 Odense SV

declare under sole responsibility that Silhouet Instant specified by below item codes:

746960000, 746964600, 746965500, 746966100, 746967900, 746968700  
746864600, 746865500, 746866100, 746867900, 746868700  
746874600, 746875500, 746876100, 746877900, 746878700  
746884600, 746885500, 746886100, 746887900, 746888700  
746760000, 746764600, 746765500, 746766100, 746767900, 746768700  
746774600, 746775500, 746776100, 746777900, 746778700  
746784600, 746785500, 746786100, 746787900, 746788700  
746660000, 746664600, 746665500, 746666100, 746667900, 746668700

are manufactured in compliance with requirements set in following listed EU directives:

- 2014/35/EU - Low voltage Directive
- 2011/65/EU - Restriction of hazardous Substances Directive (RoHS)
- 2014/30/EU - EMC Directive
- EU 2017/1369 - Energy Labelling
- EU 10/2011 Plastic materials and articles intended to come into contact with food

and in compliance with requirement set in following listed harmonized standards:

- EN 60335-1: 2012 + AC: 2014 + A11: 2014 + A13: 2017 + A1: 2019 + A14: 2019
- EN 60335-2-21: 2003 + A1: 2005 + C1: 2007 + A2: 2008
- EN 60529: 1991 + AC: 1993 + A1: 2000 + A2: 2013
- EN 61000-3-2: 2019
- EN 61000-3-3: 2013 + A1: 2019
- EN 55014-1: 2017
- EN 55014-2: 2015

and meets relevant provisions in:

- EC 2023/2016 Good manufacturing practice for materials and articles intended to come into contact with food
- EC 1935/2004 – Materials and articles intended to come in contact with food

in particular

- article 3 + article 15 in regards to marking
- article 17 regarding traceability

Odense, February 10, 2023

Henrik Egelund, Managing Director

Tel. +45 88 33 00 34      Mail: [danmark@fmmattsongroup.com](mailto:danmark@fmmattsongroup.com)