

# MONTERINGSANVISNING & SKÖTSEL

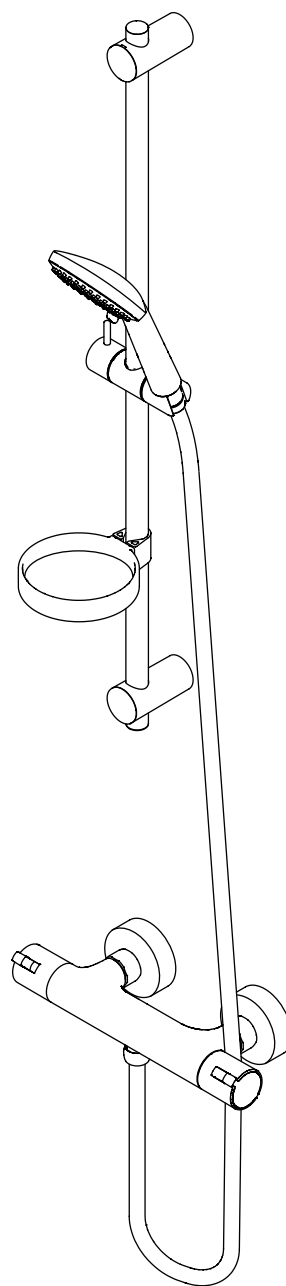
## DUSCH TERMOSTATTBLANDARE MED DUSCHSET

**FM Mattsson Group AB**  
kundservice@fmmattssongroup.com  
www.damixa.se  
Tel.: 0250-59 64 50

Rev. 000  
2024-05-21  
2034200

### MODELLER

Serie	Art. Nr.	RSK Nr.	KIWA Nr.
Core	593633000	8283317	1858
	593636100	8283318	1858
	593733000	8283315	1858
	593736100	8283316	1858
	574000000	8236062	1858
	574006100	8350275	1858
	574806100	8350276	1858
	574800000	8236116	1858



#### Teknisk data

- Används för tappvatten.
- Driftryck min: 0,12 MPa (1,2 bar).
- Driftryck max: 1 MPa (10 bar).
- Rekommenderat tryck för optimal funktion: 0,12-0,5 MPa (1,2-5 bar).
- Provningsstryck max 1,6 MPa (16 bar).
- Max varmvattentemperatur: 80°C (rekommenderad 60°C).
- Kallvattentemperatur: 10°C.

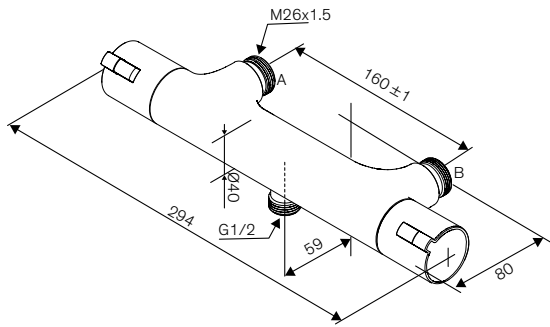


Accepterad  
monteringsanvisning  
2021:1

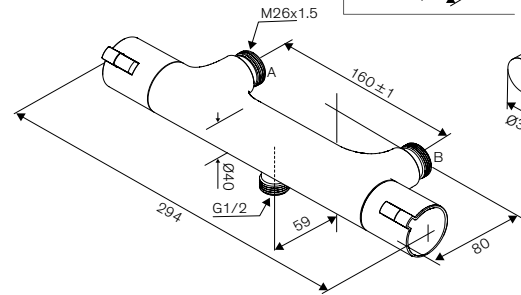
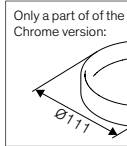
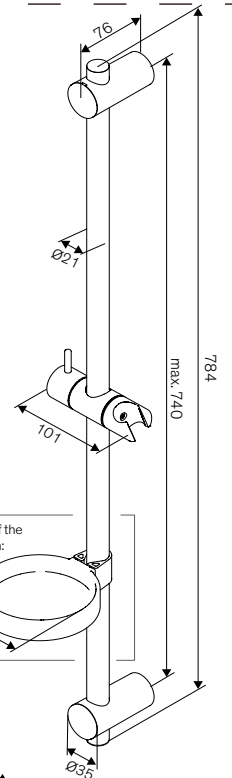
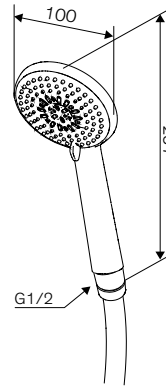


**damixa**

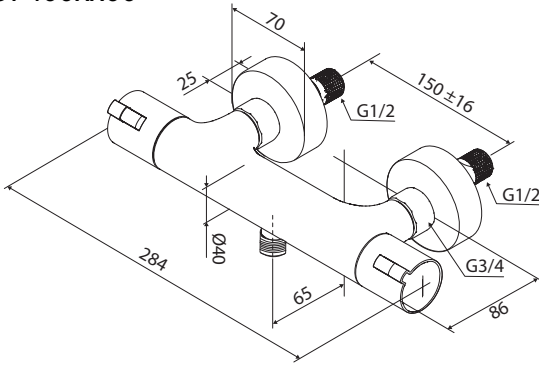
57480xx00



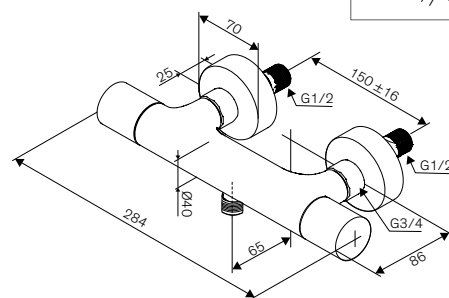
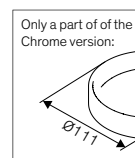
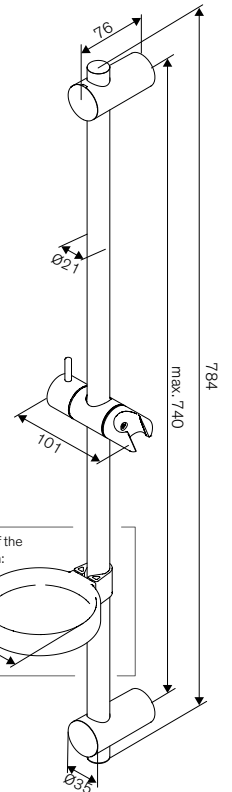
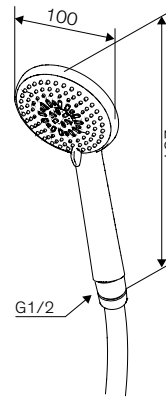
59363xx00 (160CC)



57400xx00



59373xx00 (150CC)

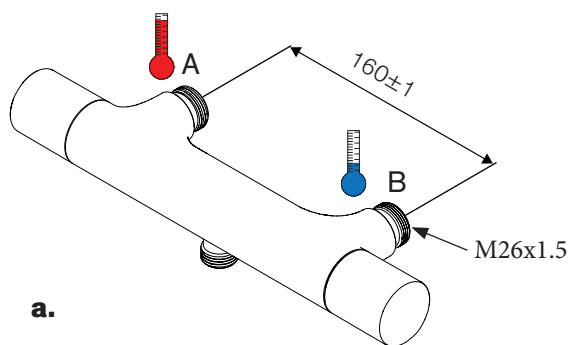


## Montering Damixa Dusch Termostatblandare med duschset

1. Sätt blandaren på plats mot blandarfästet och dra åt muttrarna på blandaren med handkraft (För 59363 se sidan 3), (För 59373 se sidan 4). Dra muttrarna växelvis annars kan blandaren hamna snett och muttrarna fastna. För 59363 (150cc) använd bifogad filterpackning.
2. Efterdra muttrarna med fast nyckel eller skiftnyckel. Lägg gärna någonting mellan mutter och verktyg för att förhindra att repa den kromade ytan.
3. Sätt på inkommande vatten och kontrollera att det inte läcker.
4. Sätt väggfästerna (se bild I och K, sidan 6) och markera håltagningen med av hjälp ett vattenpass. Täck över blandaren med en trasa under håltagningen för att förhindra att skräp hamnar i blandaren.
5. Montera sedan duschstången enligt bild J (se sidan 6).

Installationen skall utföras enligt branschregler Säker Vatteninstallation. Vi rekommenderar att ni anlitar ett auktoriserat VVS-företag. Täthetskontroll ska alltid utföras efter installationen

59363xx00 (160CC) / 57400xx00

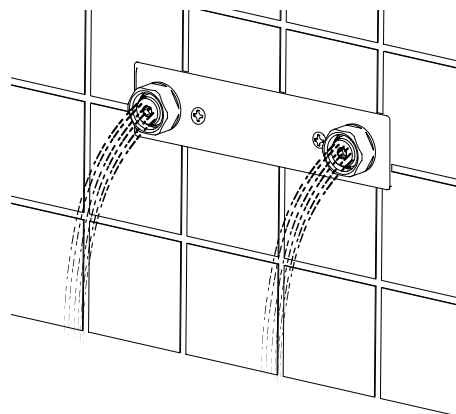


a.

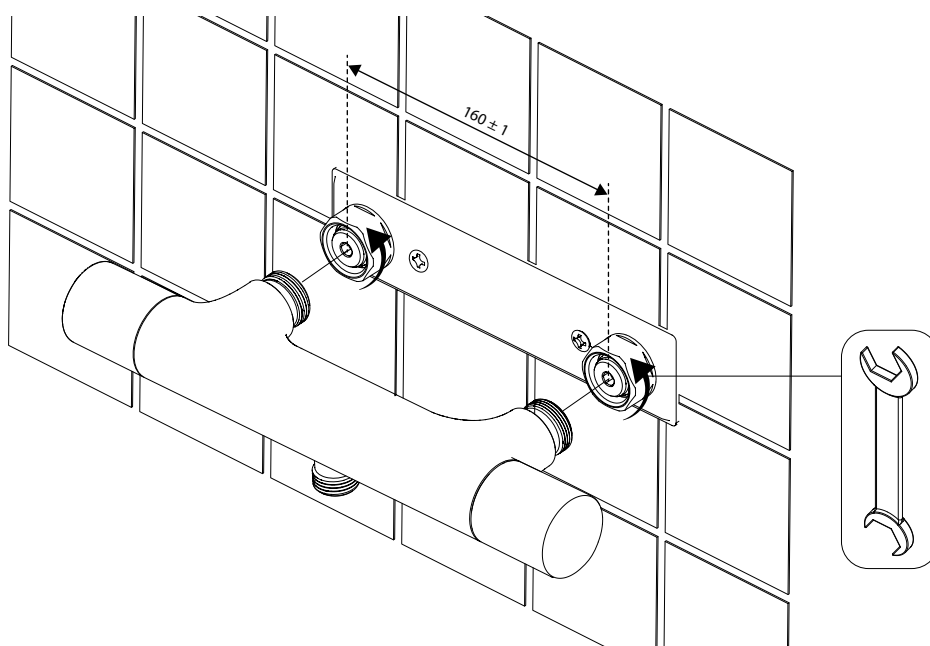
A, B: 120 - 1000 kPa (0.5-10 bar)      A: max 65°C

A1

Spola ur kopplingsrören innan blandaren monteras



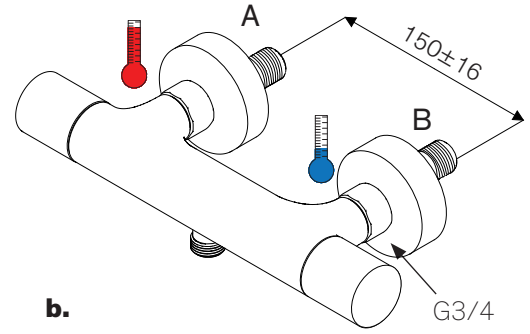
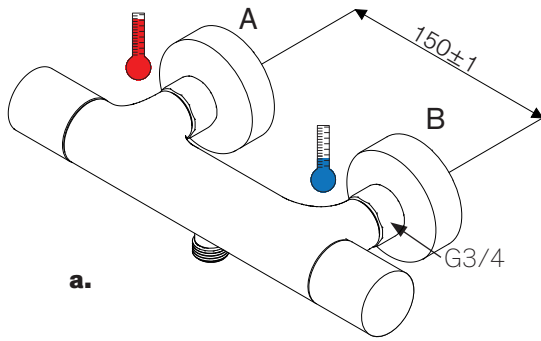
B1



C1

# INSTALLATION 150 CC

59373xx00 (150CC) / 57480xx00

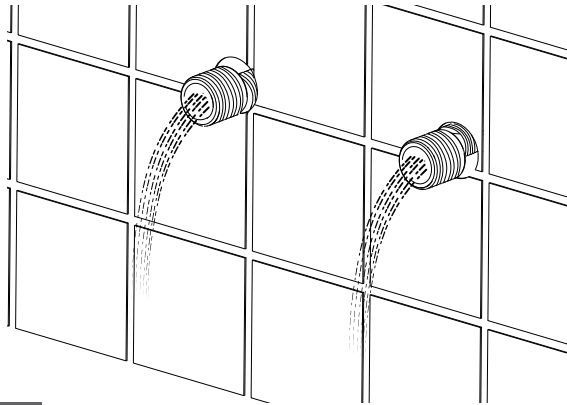


A, B: 120 - 1000 kPa (1.2-10 bar)

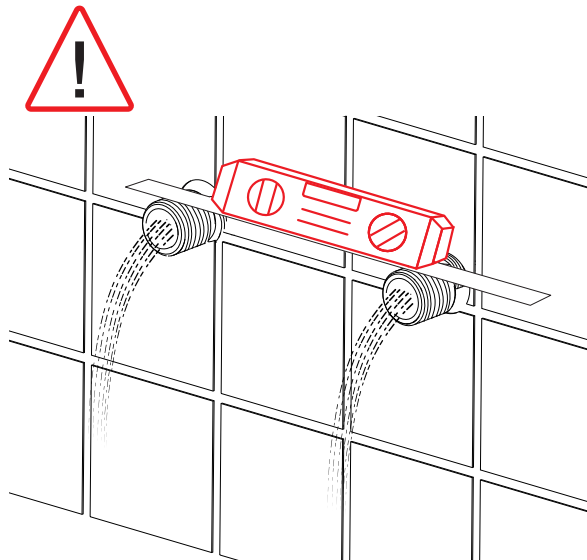
A: max 65°C

**A2**

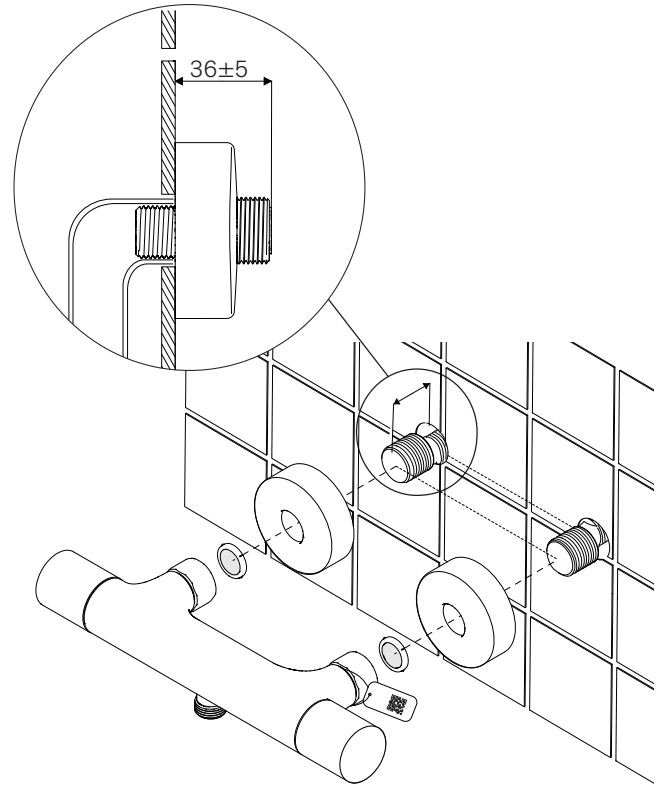
Spola ur kopplingsrören innan blandren monteras



**B2**

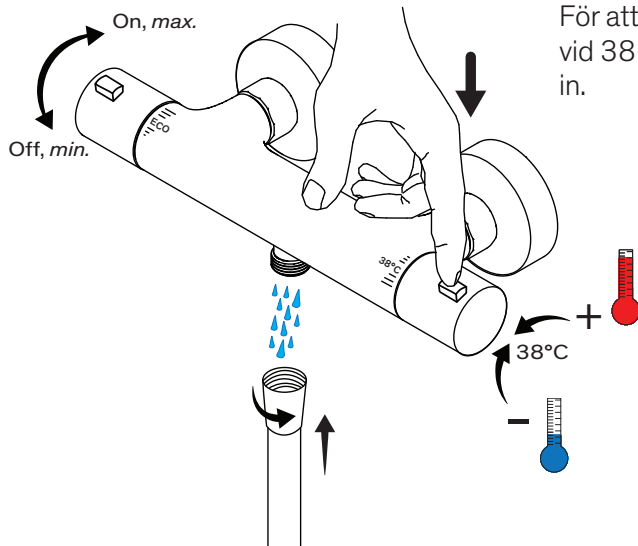


**C2**



**D2**

# FUNKTION THERMASTAT



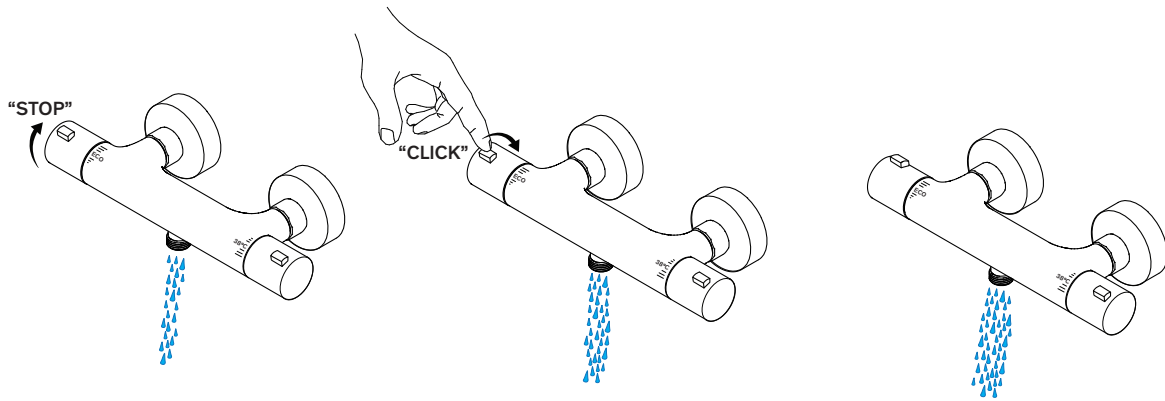
För att passera skållningskyddet vid 38 °C så trycks spärrknappen in.

När blandaren är monterad, spola ur blandaren och rör under 20-30 sek med varmt och kallt vatten.

Efteråt kan duschslangen monteras

E

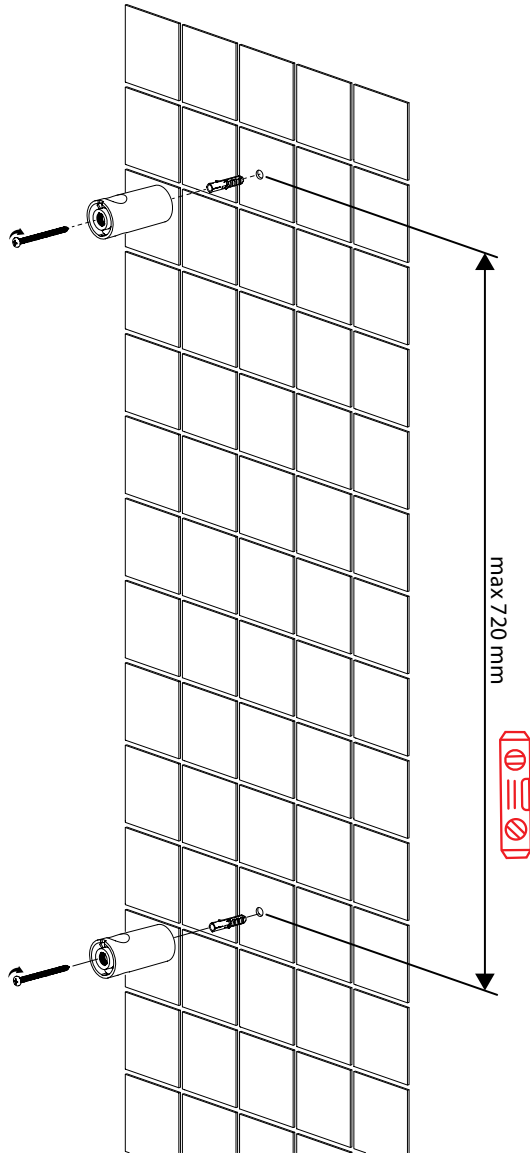
## ECO - CLICK



# MONTERING AV DUSCHSET

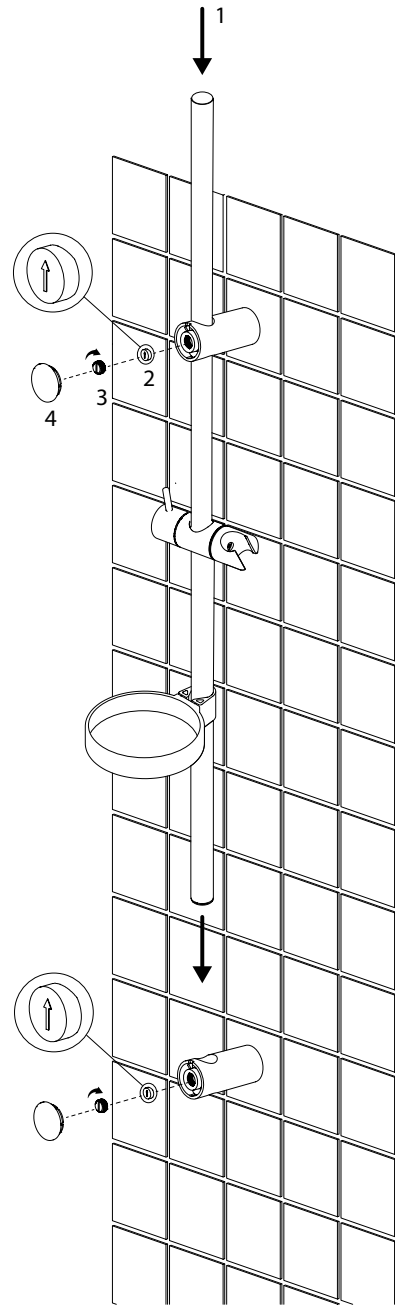


Kom ihåg tätning, beroende på väggkonstruktion (se bild K)



F

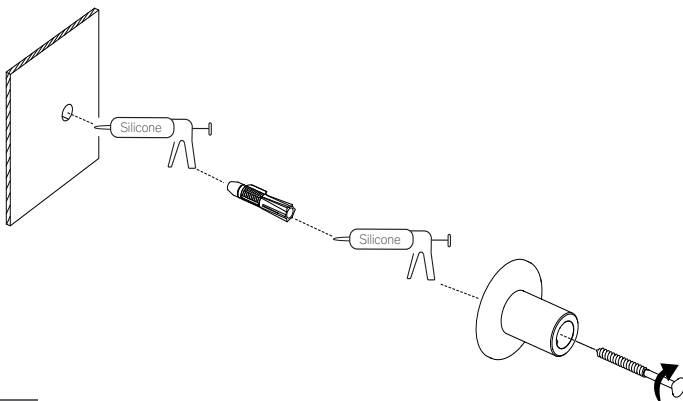
Skruvfästningar i våtzon ska göras i betong eller annan massiv konstruktion, träreglar, träkortlingar eller i konstruktion som är provad och godkänd för infästning, till exempel skivkonstruktion. Se exempel på godkända konstruktioner på [sakeratten.se](http://sakeratten.se).



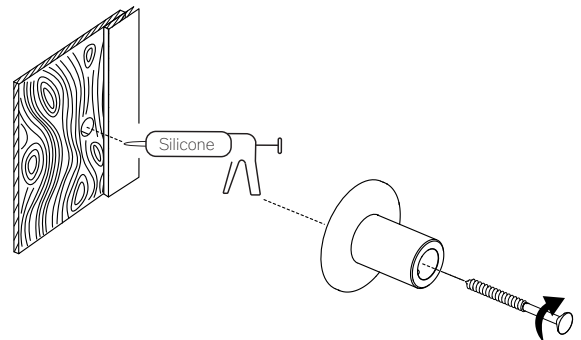
G

Alla infästningar i våtzon ska tätas. Material för tätning ska fästa mot underlaget och vara vattenbeständigt, mögelresistent och åldersbeständigt.

Förborra hålet i väggen innan tätning



H



## Rekommendation för rengöring

Moderna badrums-- och köksarmaturer samt duschar tillverkas idag av mycket olika material för att tillfredsställa marknadens behov när det gäller design och funktion. För att undvika skador och reklamationer är det viktigt att tänka på vissa förhållningsregler både vid användning och rengöring.

## Rengöringsmedel för armaturer och duschar

Rengöringsmedel krävs för att få bort kalkavlagringar, tänk dock på följande vid skötsel av armaturer och duschar:

Använd aldrig rengöringsmedel som innehåller saltsyra, myrsyra eller ättiksyra, eftersom dessa kan skada materialen.

Rengöringsmedel som innehåller fosforsyra kan inte heller användas obegränsat.

Rengöringsmedel som innehåller klorblekmedel får inte användas.

I allmänhet ska man inte blanda olika rengöringsmedel.

Använd inte rengöringshjälpmedel och liknandemed slipverkan, som till exempel olämpligt skurpulver eller skursvampar.

## Rengöring av armaturer och duschar

Följ alltid rengöringsmedelstillverkarens bruksanvisning. Det är viktigt att rengöring sker när det behövs.

Anvisningarna följs för dosering och verkningstid för rengöringsmedlet och att rengöringsmedlet inte får verka längre än nödvändigt.

Kalkavlagringar förebyggs genom regelbunden rengöring.

Spreja på trasan (duken, svampen) och **aldrig** direkt på armaturen om rengöringsmedel i sprejflaska används, eftersom sprejdimma annars kan tränga in i öppningar och spalter på armaturerna och skada dem.

Skölja noga efter rengöringen med rent vatten så att alla rester av rengöringsmedel avlägsnas.

## Viktigt att veta

Även rester av hudvårdsmedel som till exempel flytande tvål, schampo och duschgel kan orsaka skador. Även här gäller: Skölj bort rester noga med vatten.

Om ytan redan har skadats, förvärras skadorna genom inverkan av rengöringsmedel.

Använd bara silikonbaserat smörjmedel om blandaren skall smörjas.

Vår garanti omfattar inte skador som uppstått genom felaktig installation eller behandling.

Om ni ansluter en slang till er Damixablandare så skall regler för återsugningskydd SS EN 1717 respekteras.

Produkten är provad och godkänd enligt EN--817 vilket innebär att den uppfyller svensk lagstiftning.

Uttjänt blandare återvinns som metall.

Vi rekommenderar att ni anlitar ett auktoriserat VVS--Företag.

Blandaren skall aldrig förvaras eller användas på platser med risk för frost.

