

# MONTERINGSANVISNING & SKÖTSEL ETTGREPPS TVÄTTSTÄLLS- BLANDARE

**FM Mattsson Group AB**  
kundservice@fmmattsongroup.com  
www.damixa.se  
Tel.: 0250-59 64 50

Rev. 000  
2024-05-08  
20378

## MODELLER

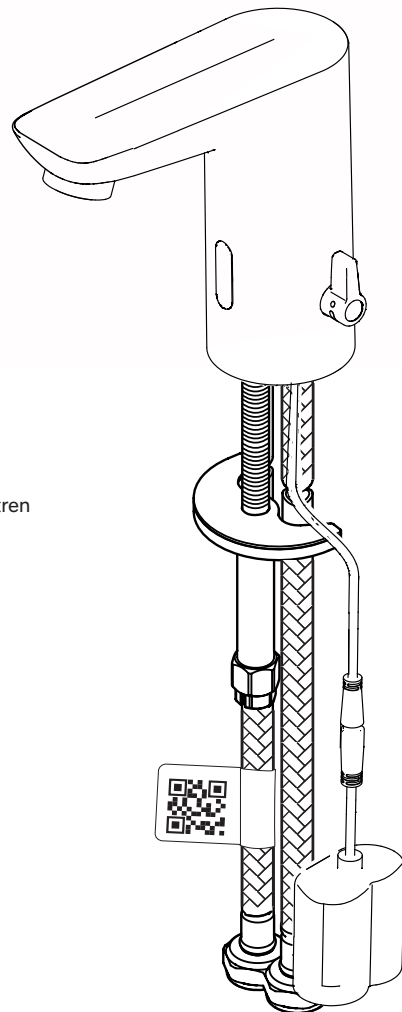
| Serie | Art. Nr.  | RSK Nr.            | RISE    |
|-------|-----------|--------------------|---------|
| Core  | Touchless | 8275801<br>8275802 | C901064 |

### Innehållsförteckning

|   |  |
|---|--|
| 1 | ..... Data                                       |
| 2 | ..... Måttkiss och Installation,                 |
| 3 | ..... Installation                               |
| 4 | ..... Rengörande luftare och Sensorfunktion      |
| 5 | ..... Kall start och Fast temperatur             |
| 6 | ..... Batteribyte och Rengöring av inloppsfilten |
| 7 | ..... Teknisk data                               |
| 8 | ..... Skötsel                                    |

### Teknisk data

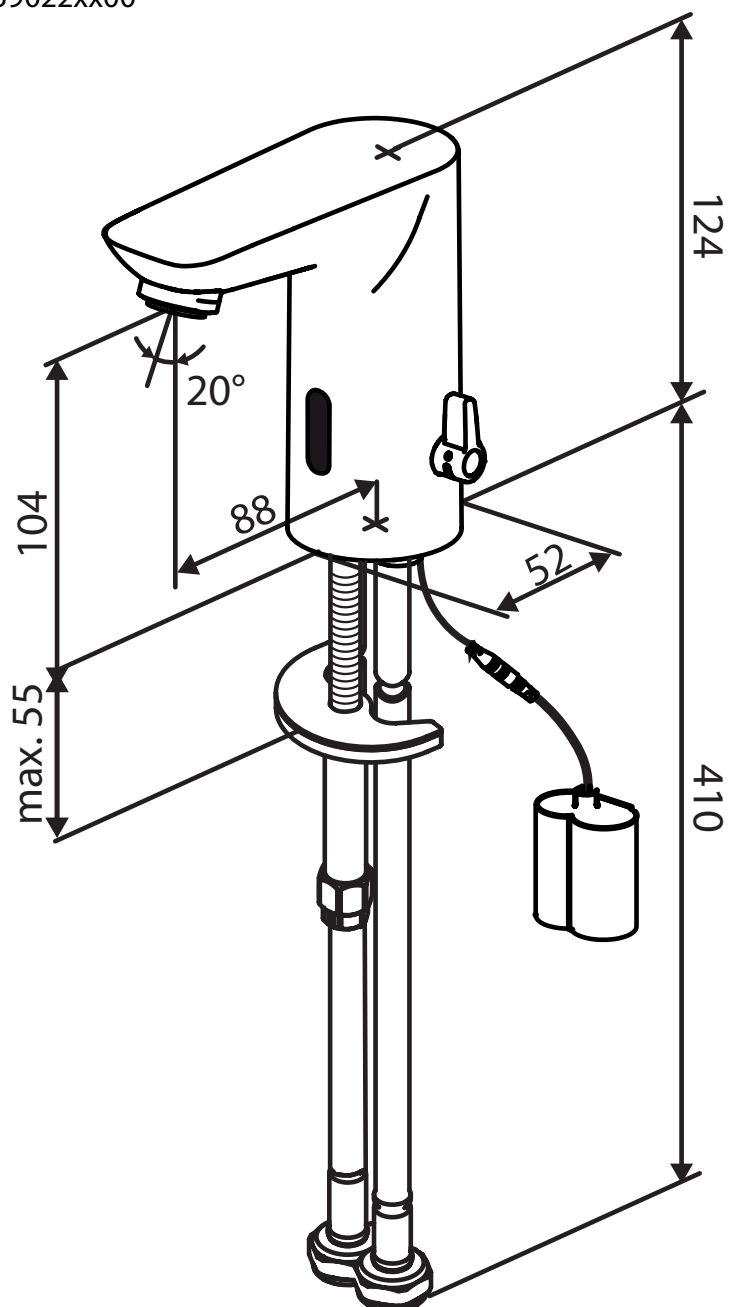
- Används för tappvatten.
- Driftryck min: 0,5 bar.
- Driftryck max: 8 bar.
- Rekommenderat tryck för optimal funktion:  
1-5 bar.
- Provningstryck max 16 bar.
- Max varmvattentemperatur: 65°C.
- Kallvattentemperatur: 10°C.
- Anslutningsrör i Soft PEX®.



Accepterad  
monteringsanvisning  
2021:1



**damixa**



### Montering Damixa tvätstallsblandare

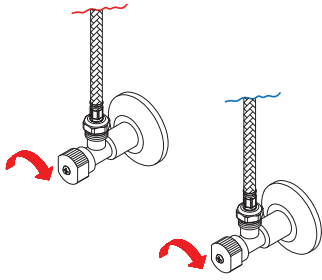
1. De bifogade anslutningsslangarna (1) gängas fast i blandaren med handkraft.
2. Sätt blandaren på plats uppifrån och trä låsbrickan (2) på gängstången (3) underifrån.
3. Skruva fast muttern (4) för hand och efterdra med verktyg. (5) (Åtdragningsmomentet beror på material ex. porslin, trä eller rostfritt)
4. Kontrollera så att blandaren sitter stabilt.
5. Var noga med att spola ur anslutningsrören innan blandaren kopplas in och används.
6. Anslutningsrören skall klamras närmast kopplingen till Soft PEX®-rören. Installationen skall utföras enligt bransch-regler Säker Vatteninstallation.
7. Sätt på vattnet och kontrollera så att inget läckage uppstått.

Installationen skall utföras enligt branschregler Säker Vatteninstallation.

Vi rekommenderar att ni anlitar ett auktoriserat VVS-företag.

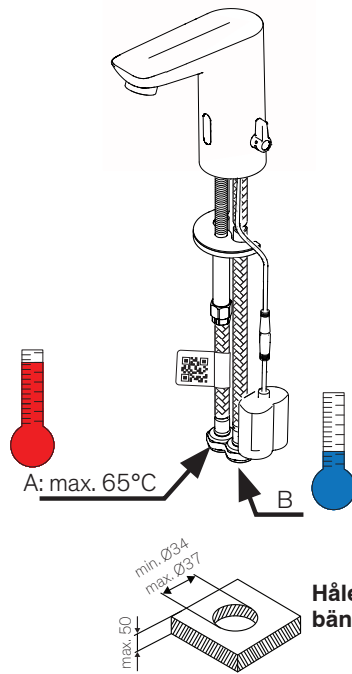
# INSTALLATION

Stäng av vattnet



Vattnet skall alltid stängas av vid planerat underhåll, för att undvika vattenskador

A



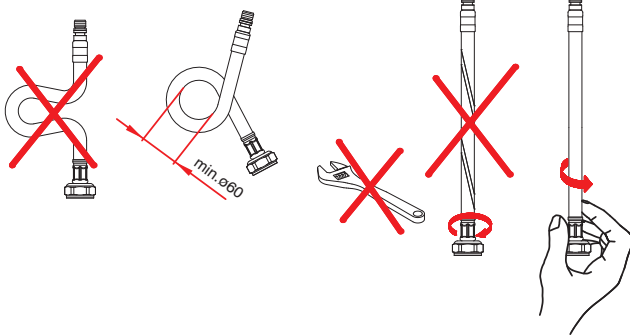
A: max. 65°C

Hålet i bänk/skiva

A,B: 50-1000 kPa (0,5-1 bar)

B

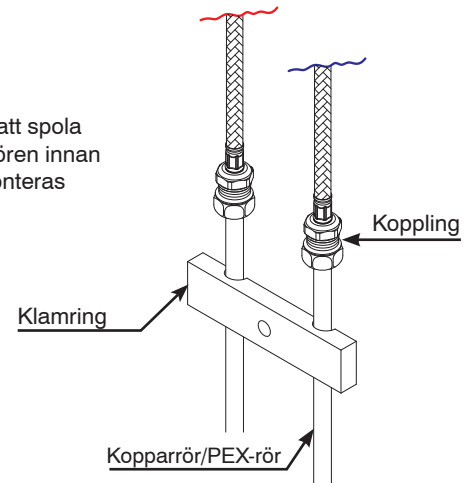
C



D

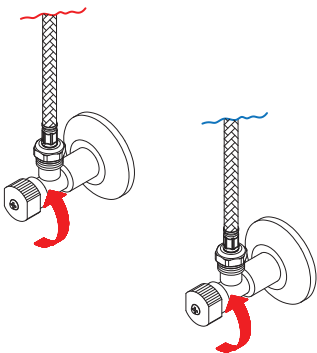


Det är viktigt att spola ur kopplingsrören innan blandaren monteras



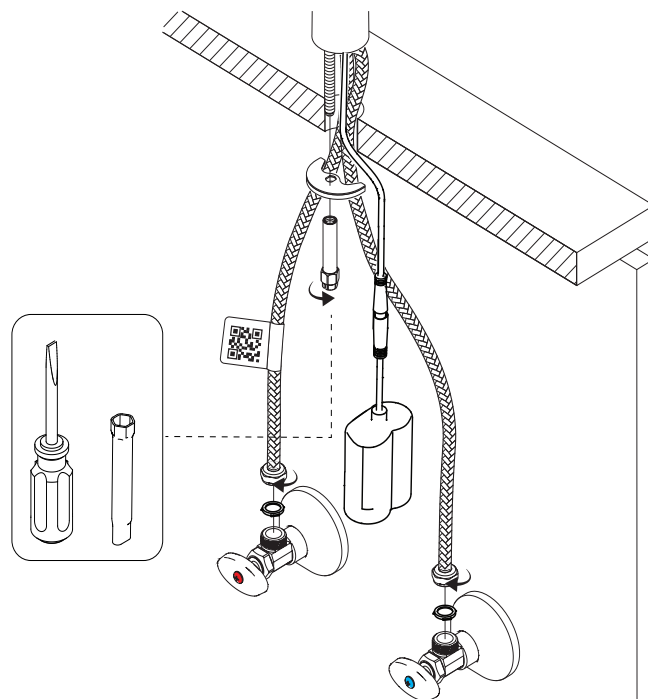
E

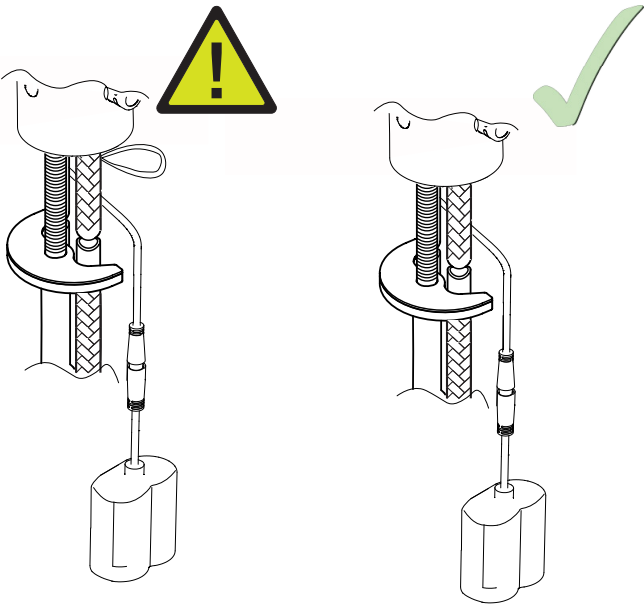
Sätt på vattnet



F

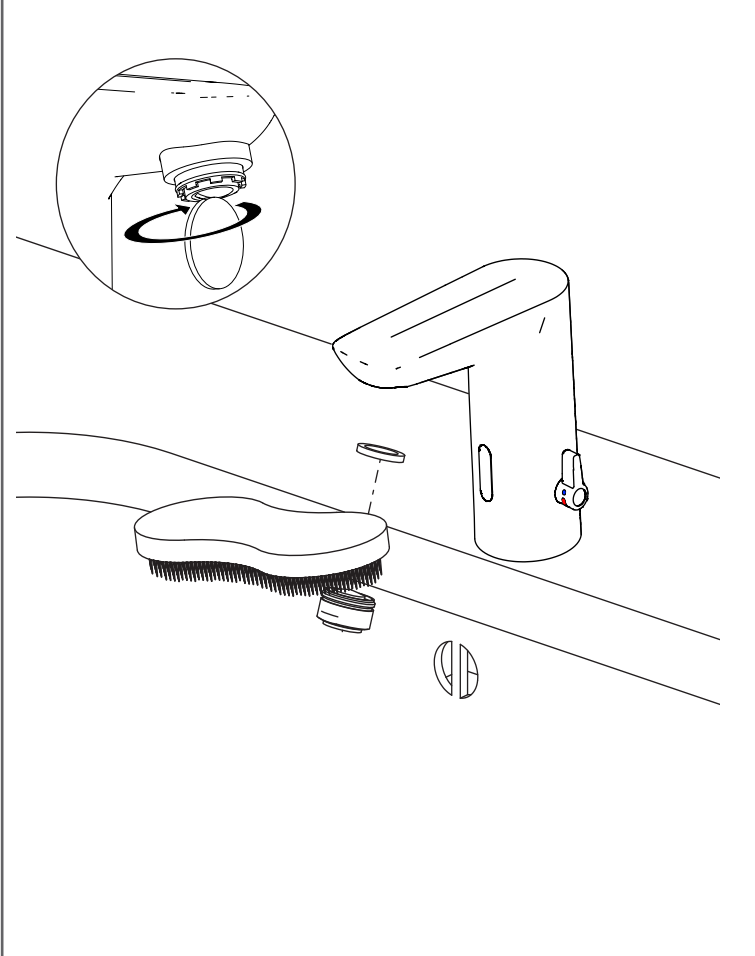
G





F

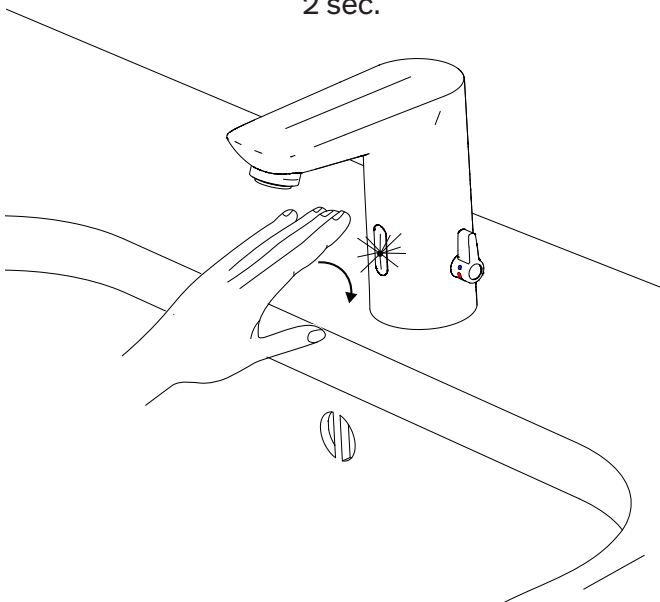
Rengörande luftare



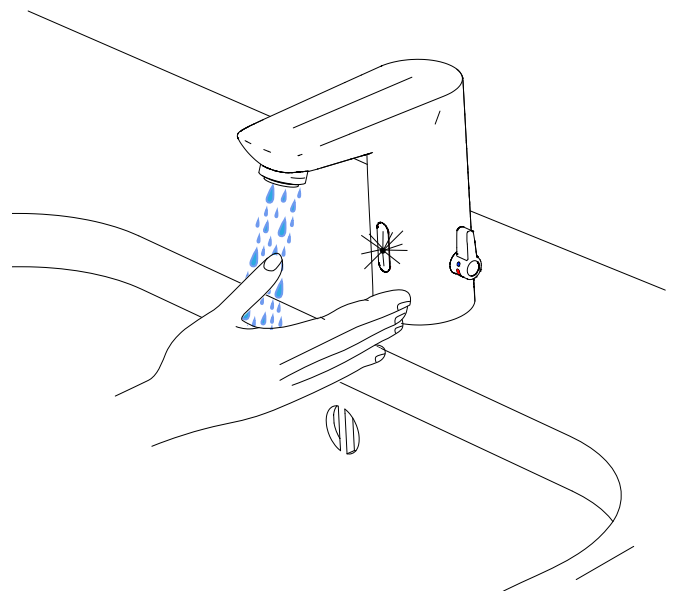
Sensorfunktion

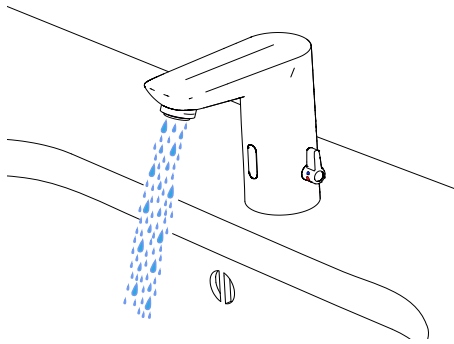
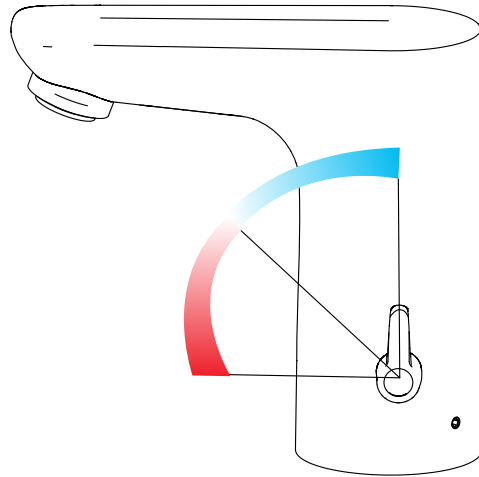


2 sec.

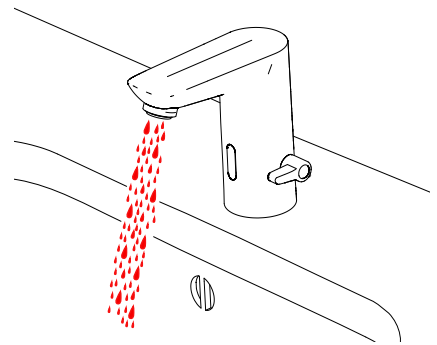


max. 30 sec.



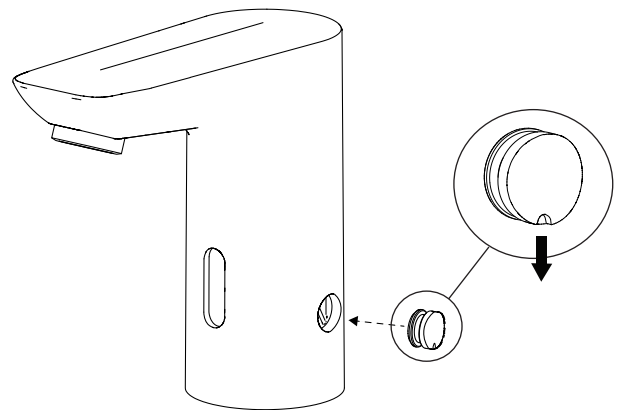
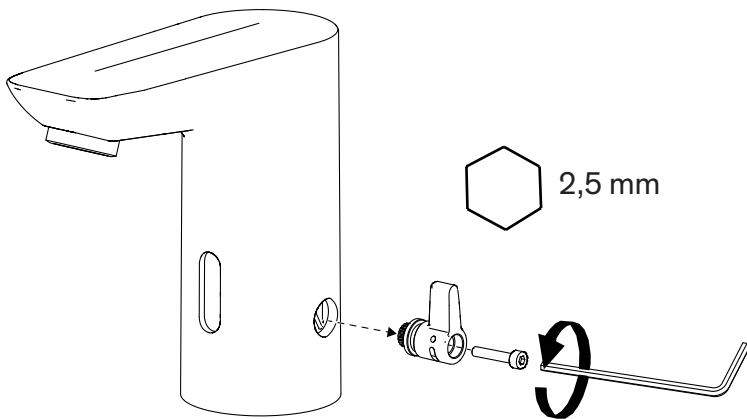


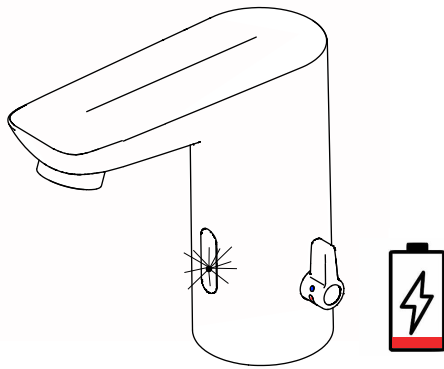
Open cold



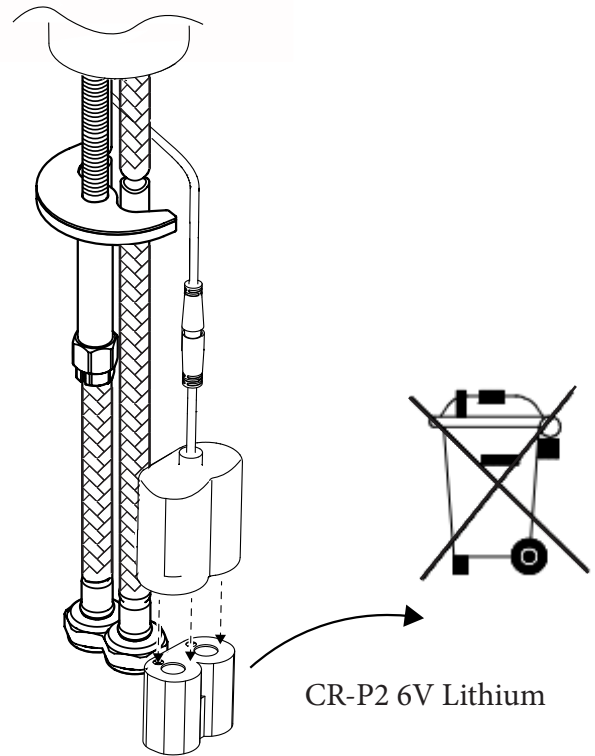
Open hot

Fast temperatur



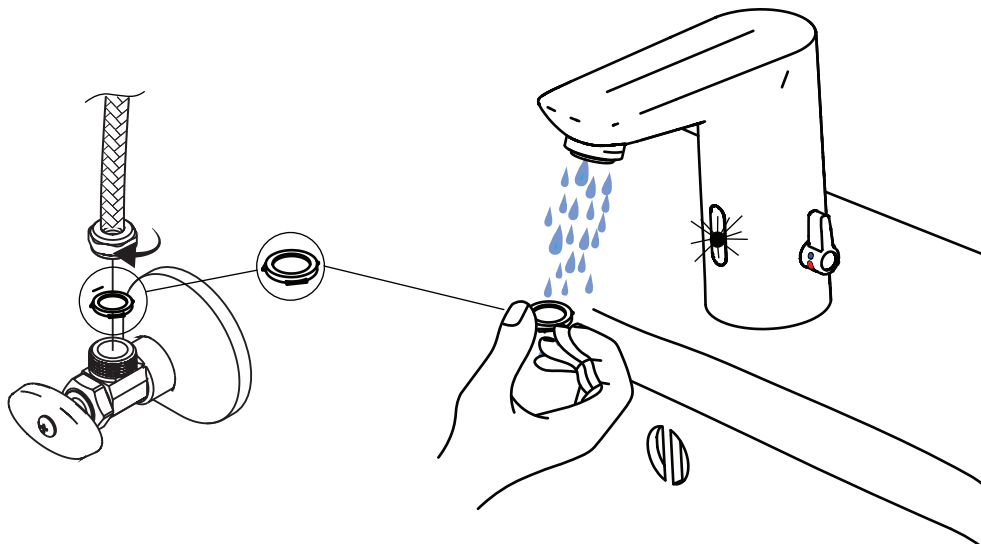


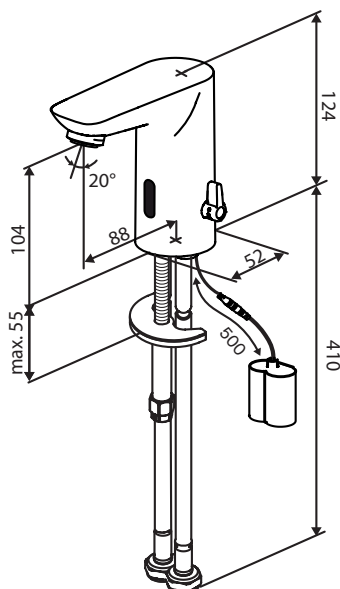
Flash every 1 sec. for 24 hours.  
Valve is closed



CR-P2 6V Lithium

## Rengöring av inloppsfilten





|  |   |
|--|---|
| Standard / Standard / Standard / Standard / Standardi / Standard / Standaard / Standard / dard /   | EN 15091                                |
| Drifttryck / Operating pressure / Driftstrykk / Driftstryk / Käyttöpaine / Betriebsdruck / Bedrijfsdruk / Pression de service /  | 0.5-8 bar<br>1-5 bar*                   |
| Max. varmvattentemperatur / Max. hot water temperature / Maks. varmtvannstemperatur / Maks. varmtvandstemperatur / Max lämminvesilämpötila / Max. Warmwassertemperatur / Max. warmwatertemperatuur / Température d'eau max. à l'arrivée d'eau chaude / | Max. 65°C                               |
| Återströmningsskydd / Backflow protection / Tilbakestrømningsbeskyttelse / Tilbagestrømningssikring / Imusuoja / Rückflussschutz / Terugstroombeveiliging / Combinaison de sécurité  | AA EB (EN 1717)<br>590220000, 590226100 |
| Anslutning/ Connection/ Tilkobling/ Tilslutning/ Liitäntä/ Anschluss/ Aansluiting/ Raccordement  | G3/8 Soft PEX®                          |
| Batterityp / Battery type / Batteritype / Batteritype / Paristotyyppi / Batterietyp / Batterijtype / Type de pile /  | CR--P2 6V Lithium                       |
| Sensor / Sensor / Sensor / Sensor / Tunnistin / Sensor / Sensor / Sonde /  | Active IR/Active IR                     |
| IP klass sensor / Enclosure class sensor / IP--klasse sensor / IP--klasse sensor / IP--luokka tunnitin / IP--Schutzart Sensor / IP--klasse sensor / Indice IP sonde /  | IP67                                    |

\*Rekommenderat värde / Recommended setting /  
Anbefalt verdi / Anbefalet værdi / Suositusarvo /  
Empfohlener Wert /  
Aanbevolen waarde / Valeur recommandée /

## Rekommendation för rengöring

Moderna badrums- och köksarmaturer samt duschar tillverkas idag av mycket olika material för att tillfredsställa marknadens behov när det gäller design och funktion. För att undvika skador och reklamationer är det viktigt att tänka på vissa förhållningsregler både vid användning och rengöring.

## Rengöringsmedel för armaturer och duschar

Rengöringsmedel krävs för att få bort kalkavlagringar, tänk dock på följande vid skötsel av armaturer och duschar:

Använd aldrig rengöringsmedel som innehåller saltsyra, myrsyra eller ättiksyra, eftersom dessa kan skada materialen.

Rengöringsmedel som innehåller fosforsyra kan inte heller användas obegränsat.

Rengöringsmedel som innehåller klorblekmedel får inte användas.

I allmänhet ska man inte blanda olika rengöringsmedel.

Använd inte rengöringshjälpmedel och liknandemed slipverkan, som till exempel olämpligt skurpulver eller skursvampar.

## Rengöring av armaturer och duschar

Följ alltid rengöringsmedelstillverkarens bruksanvisning. Det är viktigt att rengöring sker när det behövs.

Anvisningarna följs för dosering och verkningstid för rengöringsmedlet och att rengöringsmedlet inte får verka längre än nödvändigt.

Kalkavlagringar förebyggs genom regelbunden rengöring.

Spreja på trasan (duken, svampen) och **aldrig** direkt på armaturen om rengöringsmedel i sprejflaska används, eftersom sprejdimma annars kan tränga in i öppningar och spalter på armaturerna och skada dem.

Skölja noga efter rengöringen med rent vatten så att alla rester av rengöringsmedel avlägsnas.

## Viktigt att veta

Även rester av hudvårdsmedel som till exempel flytande tvål, schampo och duschgel kan orsaka skador. Även här gäller: Skölj bort rester noga med vatten.

Om ytan redan har skadats, förvärras skadorna genom inverkan av rengöringsmedel.

Använd bara silikonbaserat smörjmedel om blandaren skall smörjas.

Vår garanti omfattar inte skador som uppstått genom felaktig installation eller behandling.

Om ni ansluter en slang till er Damixablandare så skall regler för återsugningskydd SS EN 1717 respekteras.

Produkten är provad och godkänd enligt EN-817 vilket innebär att den uppfyller svensk lagstiftning.

Uttjänt blandare återvinns som metall.

Vi rekommenderar att ni anlitar ett auktoriserat VVS--Företag.

Blandaren skall aldrig förvaras eller användas på platser med risk för frost.

