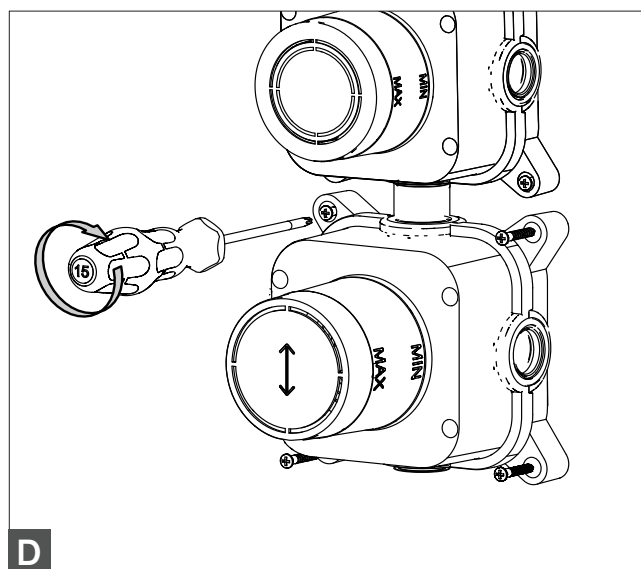
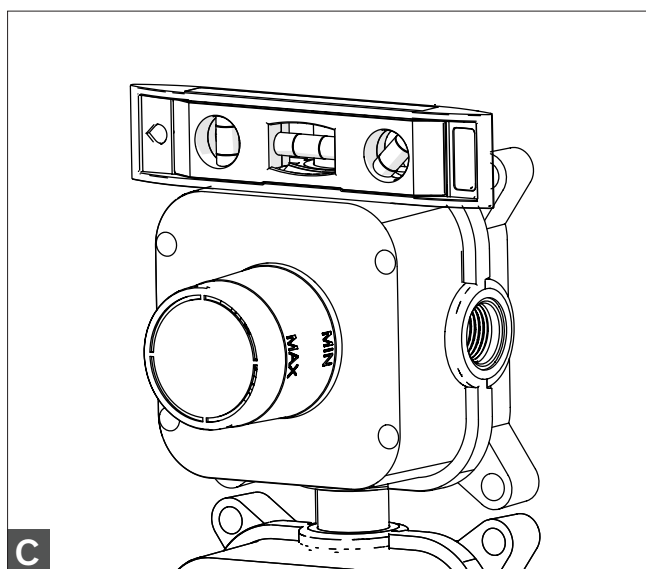
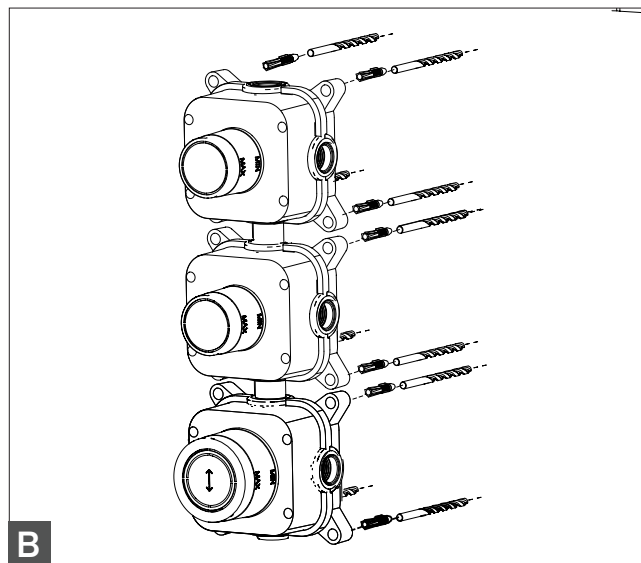
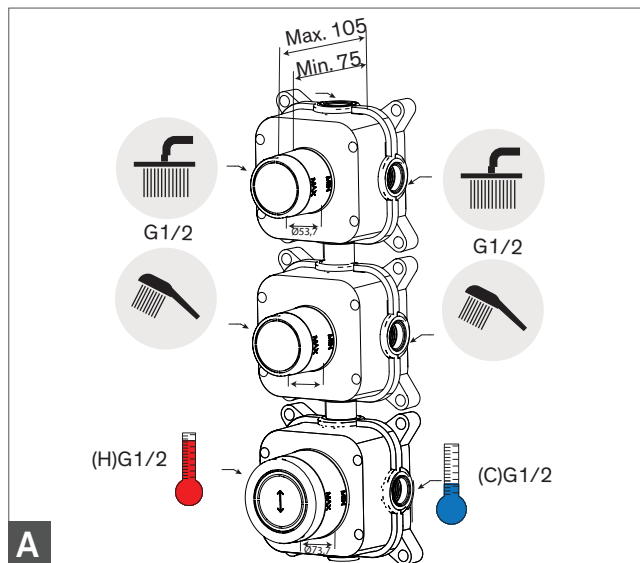


Rev. 001

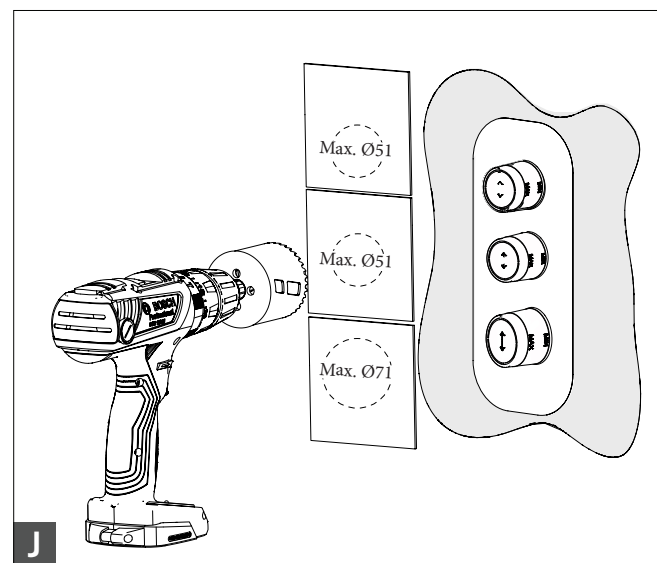
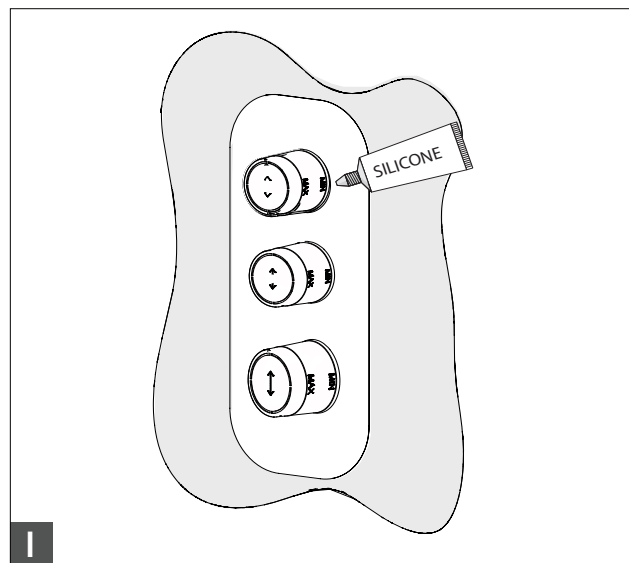
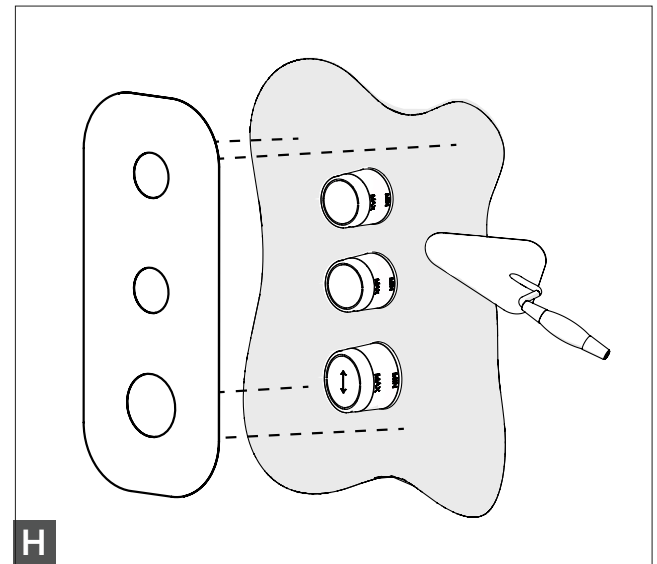
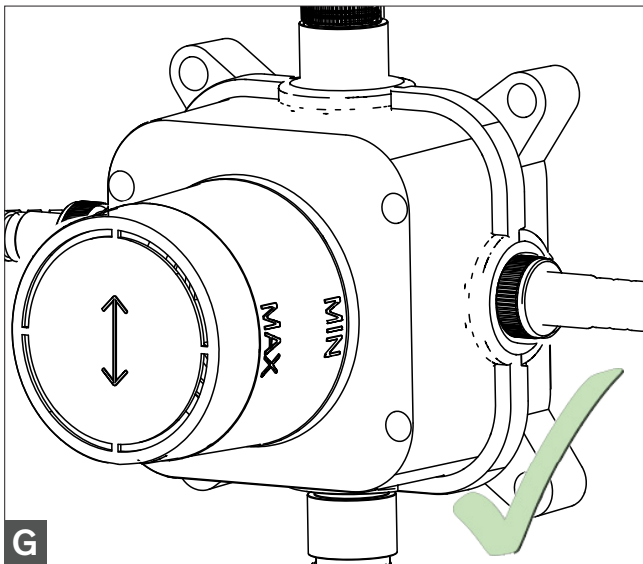
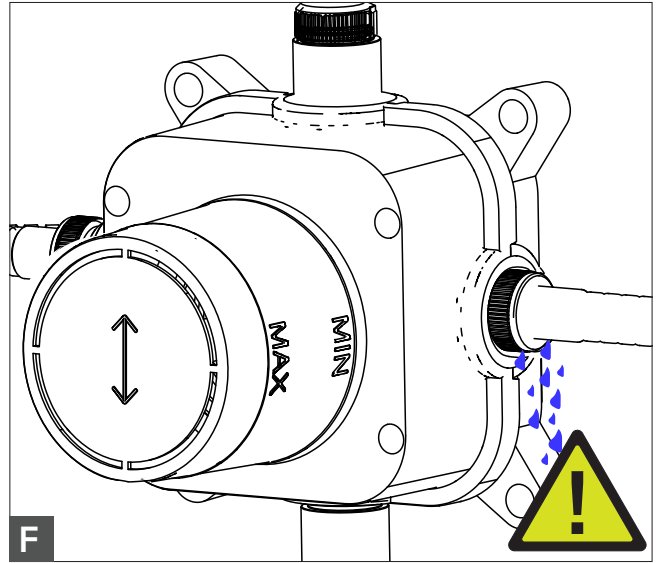
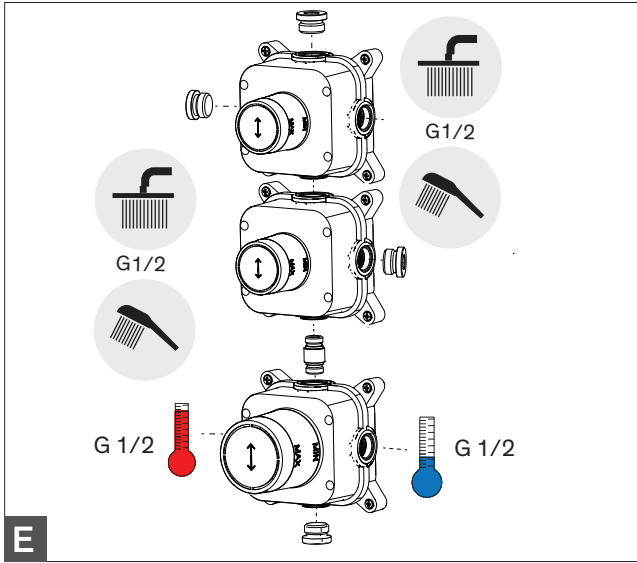
11/04/2024

2035100

**Installationsvejledning  
Montageanweisung  
Installation instruction  
Instructions d'installation  
Installatie instructies  
Istruzioni di installazione  
Instrucciones de instalación**



# INSTALLATION



# INSTALLATION

