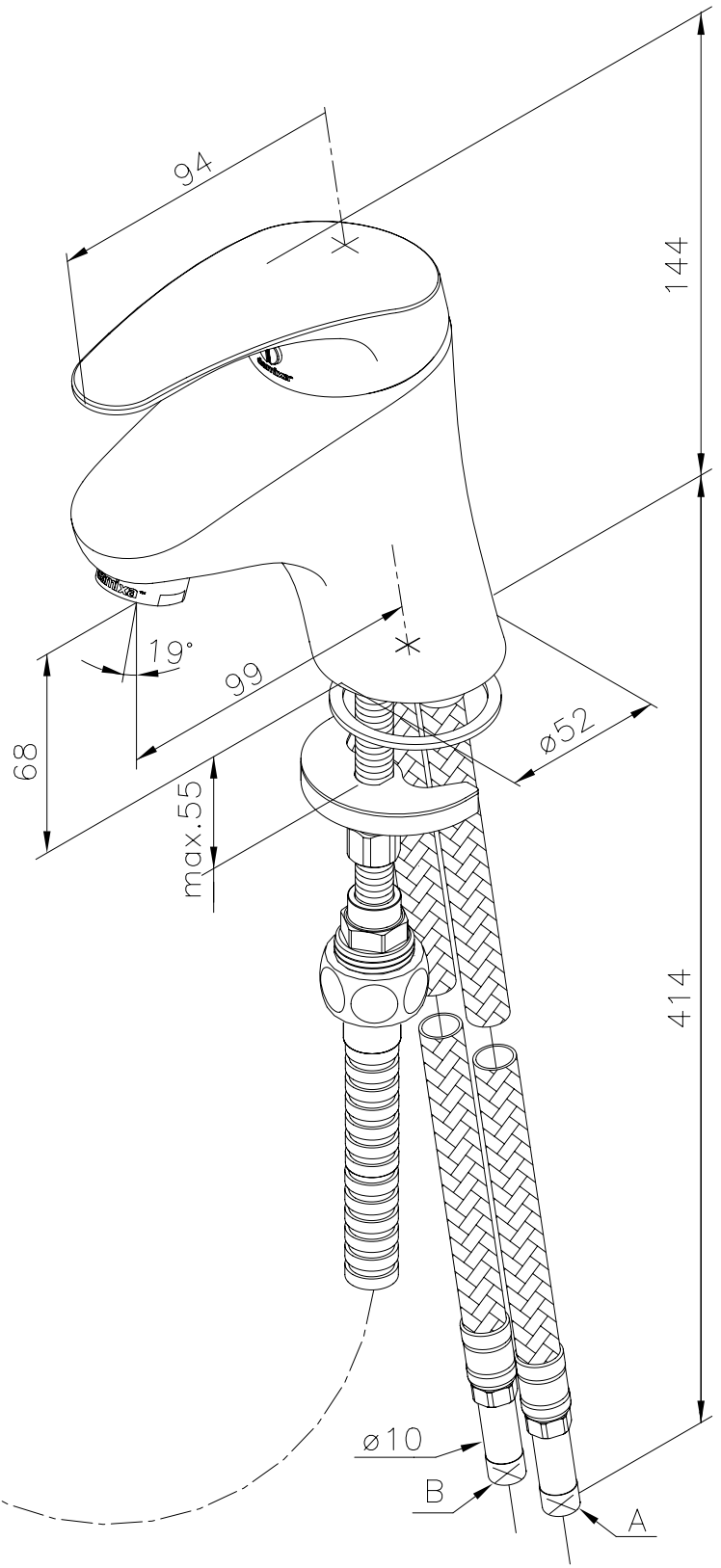


1500mm



414

$\phi 10$

B

A