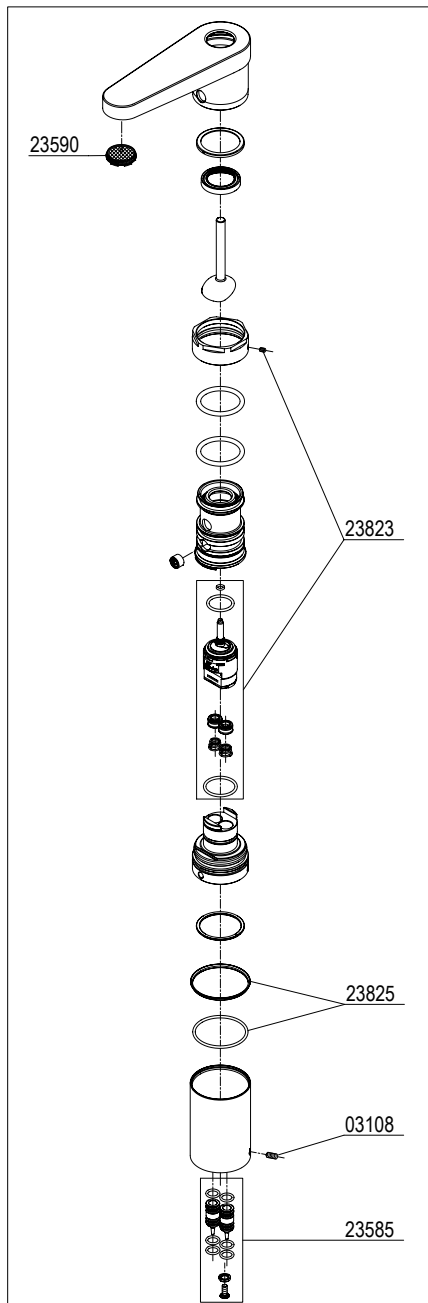
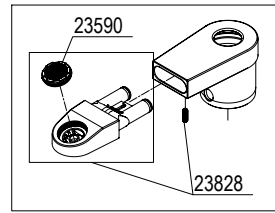


38847=(38802+48221)

38847

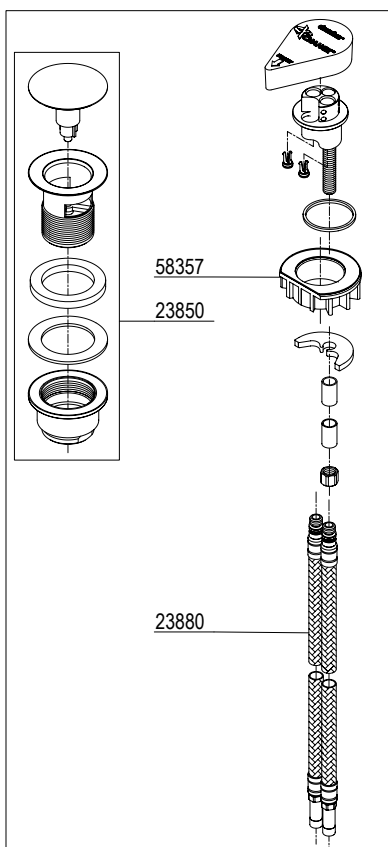


38877=(38872+48221)



38872

38802



48221