

Silhouet Instant Installationsvejledning

Få et simpelt overblik over kassens indhold for at lette installationen.



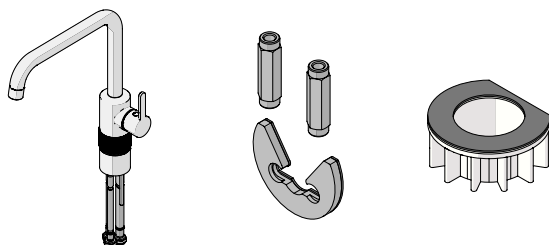
Rev. 001
2023-10-26
2029300

1

Kasse 1:

Silhouet Instant armatur

Denne kasse indeholder dit nye køkkenarmatur inkl. flexslanger og fastspænding.

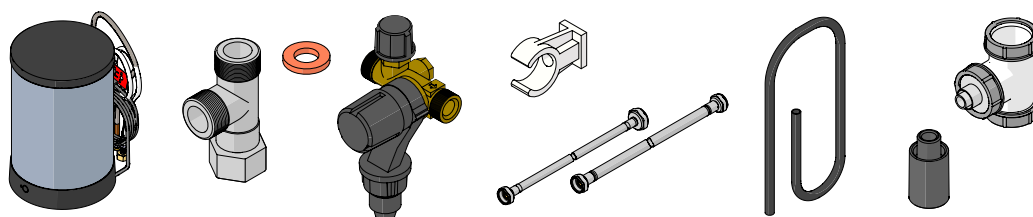


2

Kasse 2:

Instant beholder

Her finder du beholderen til kogende vand, t-stykke samt overtryksventil og meget mere til at lette din installation.

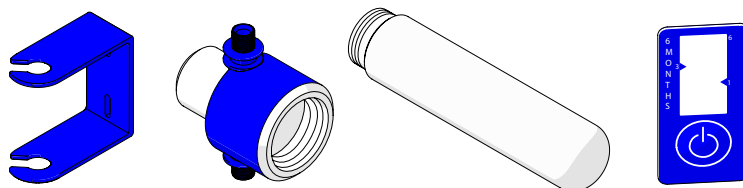


3

Kasse 3:

Kalkfilter fra BWT

Filteret fra denne kasse er med til at beskytte dit nye armatur og din beholder mod kalk, så du opretholder den gode Damixa-kvalitet.



FM Mattsson Denmark ApS
Hvidkærvej 48, 5250 Odense SV
Abildager 26a, 2605 Brøndby
Tlf. +45 88 33 00 34
danmark@fmmattsongroup.com
www.damixa.dk

Brug for ekstra vejledning?

Tjek vores installationsunivers ud her:



Instant installation

damixa

1. Introduktion

Inden installation af systemet skal denne vejledning grundigt gennemlæses således at installatør og brugere forstår systemets korrekte opsætning og virkemåde.

Producenten er ikke ansvarlig for utilstrækkelig eller forkert installation og person- og materialeskader som skyldes forkert brug af systemet.

2. Tilsigtet brug og anvendelsesområde

Instant systemet er beregnet til akkumulering og opvarmning af drikkevand som leveres via vandhane.

Systemet er kun beregnet til installation i husholdninger, eller lignende miljøer som f.eks personalerum i forbindelse med butikker, kontorer og institutioner, samt til gæsteb brug på indlogeringssteder.

Systemet skal ikke anvendes til:

- Industrielt eller professionelt drift i køkkener eller fødevarer virksomheder
- Til brug på transportkøretøjer, skibe eller fly
- Til medicinsk brug

Systemet skal installeres, bruges og vedligeholdes som beskrevet i denne vejledning, og enhver anden situation vil blive betragtet som utilsigtet brug.

Du skal sikre dig at køkkenvask, beholdere og andet køkkenudstyr som skylles eller fyldes med kogende vand fra vandhanen tåler høje temperaturer på et koncentreret område i længere tid uden at deformere eller misfarves.

3. Sikkerhedsoplysninger

Ved forkert brug af systemet er der risiko for skoldning og andre skader som kan give permanente mén.

Systemet må anvendes af børn fra 8 år og opefter, og personer med nedsatte fysiske, sensoriske eller mentale evner eller personer med manglende erfaring og viden, hvis de er under opsyn eller har fået instruktion i sikker brug af systemet og forstår de farer dette kan medføre.

Børn må ikke lege med systemet, og må ligeledes heller ikke rengøre eller vedligeholde systemet uden opsyn.

Vær opmærksom når tuden svinges, kan den være varm efter længere tids brug.

Beholderen skal anvendes sammen med den medfølgende overtryksventil.

Reparation, adskillelse, udskiftning eller modifikation af systemet eller dets komponenter må ikke udføres af personer uden den rette autorisation.

4. Installationsforeskrifter

Installation af systemet skal følge vejledningen, og der må ikke anvendes andre eller flere slanger udover dem som medfølger det købte system.

Rørtrækning, el-installation og montering af systemet skal være fagmæssigt korrekt udført og i overensstemmelse med gældende brancheregler.

Installationen af systemet må kun ske i rum med temperatur over 4° C grader, og beholderen skal altid monteres lodret. Tilslutning til forsyningskilder er underlagt gældende nationale bestemmelser.

Beholderen må kun forbindes og tilsluttes den vandhane som medfølger.

Hverken beholder, overtryksventil eller vandhane må åbnes eller skilles ad.

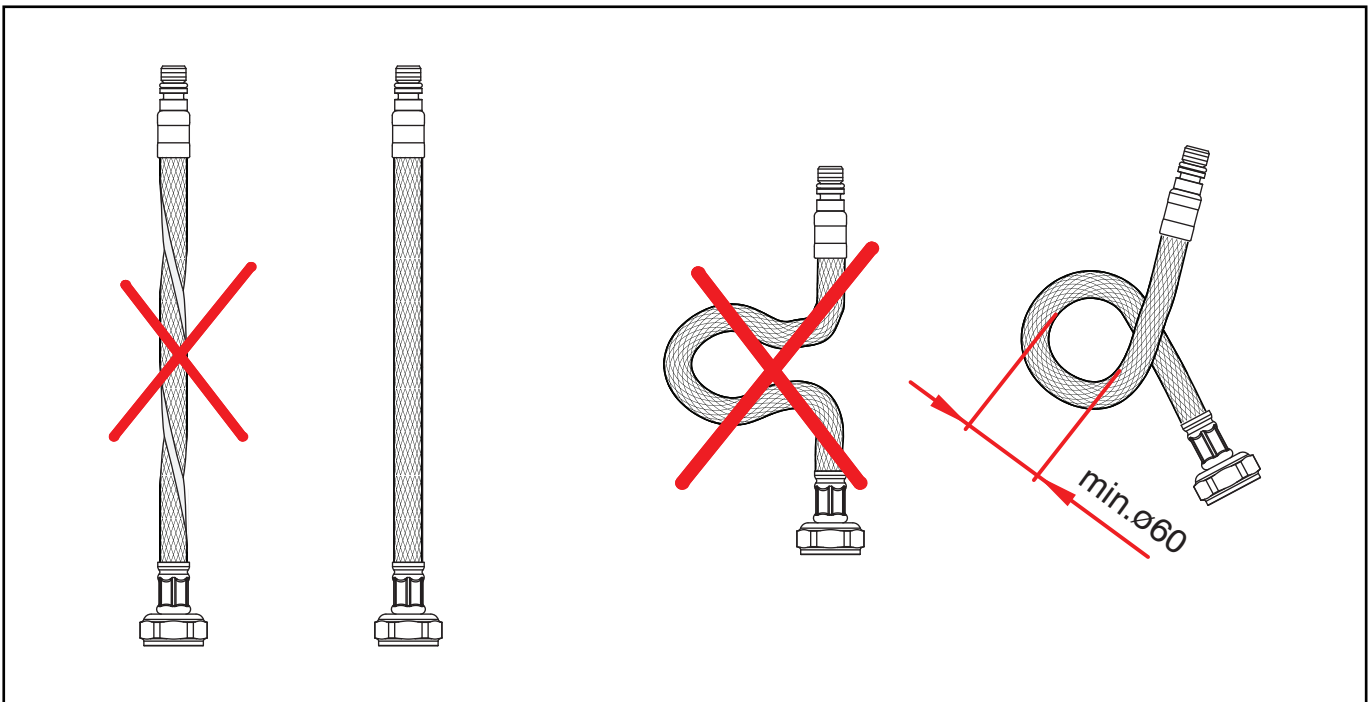
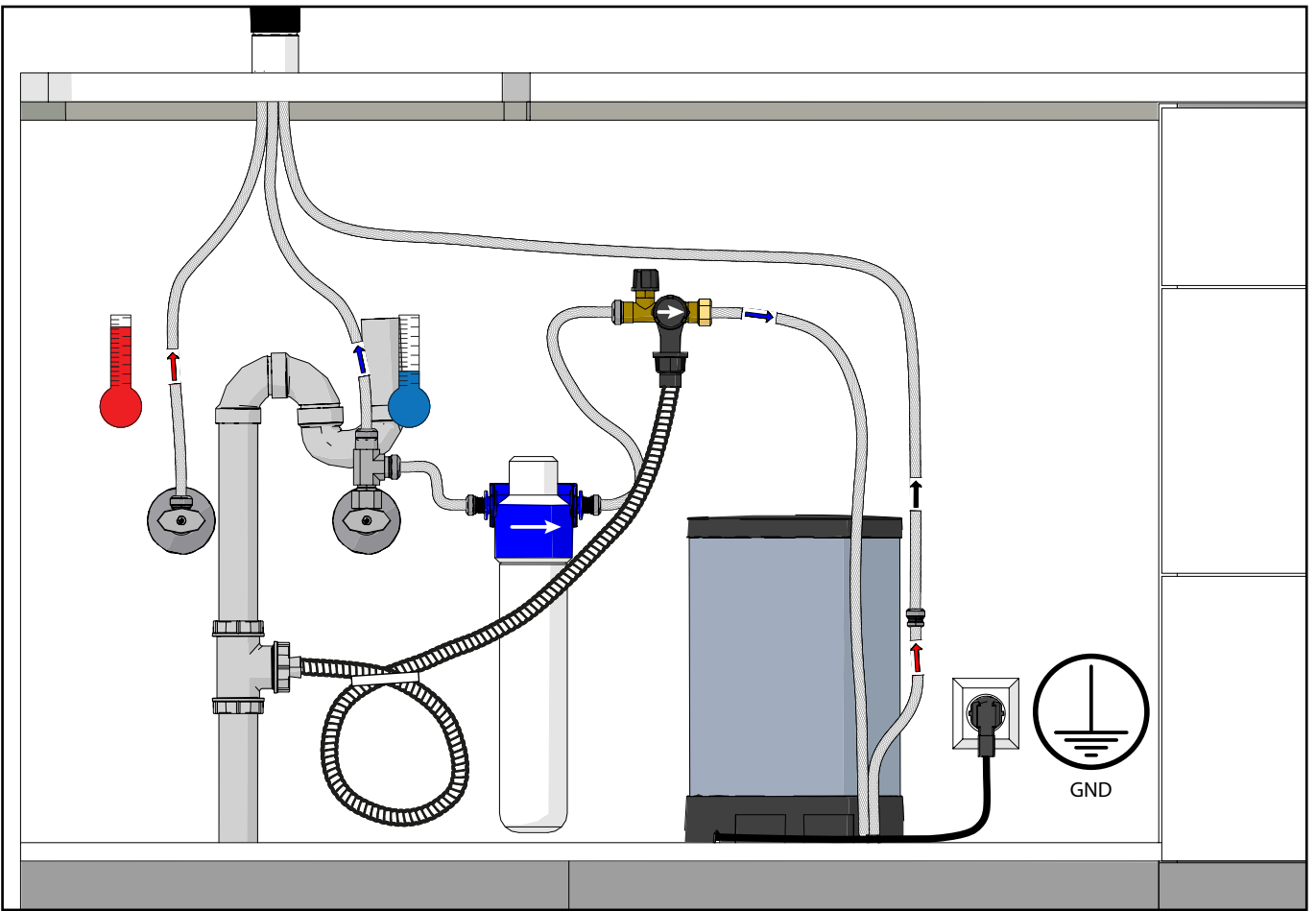
Hvis vandforsyningstrykket ikke opfylder minimumskravene, skal beholderen slukkes.

Beholderen skal tilsluttes et permanent vægudtag/stikdåse med jord og tilsluttet 10A sikring.

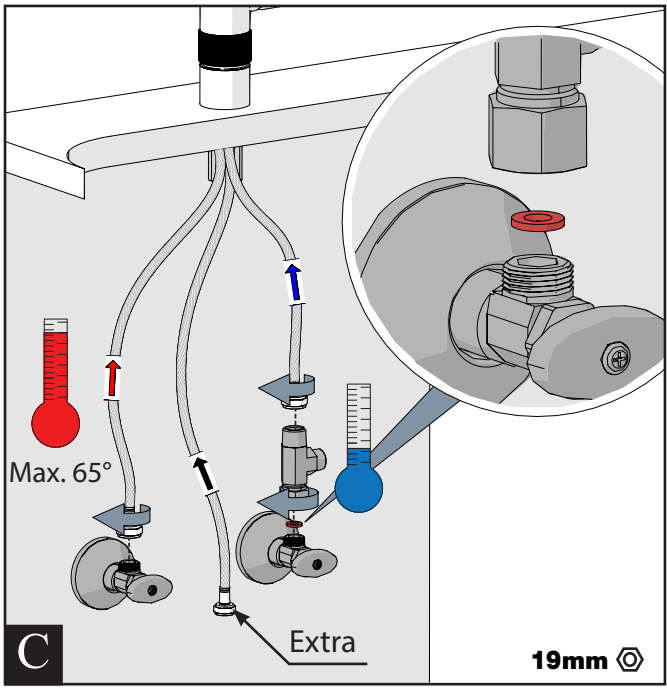
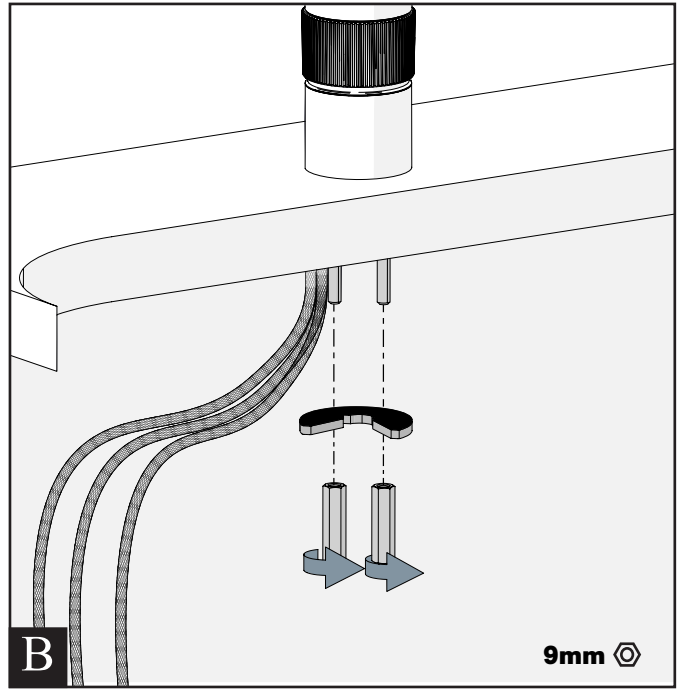
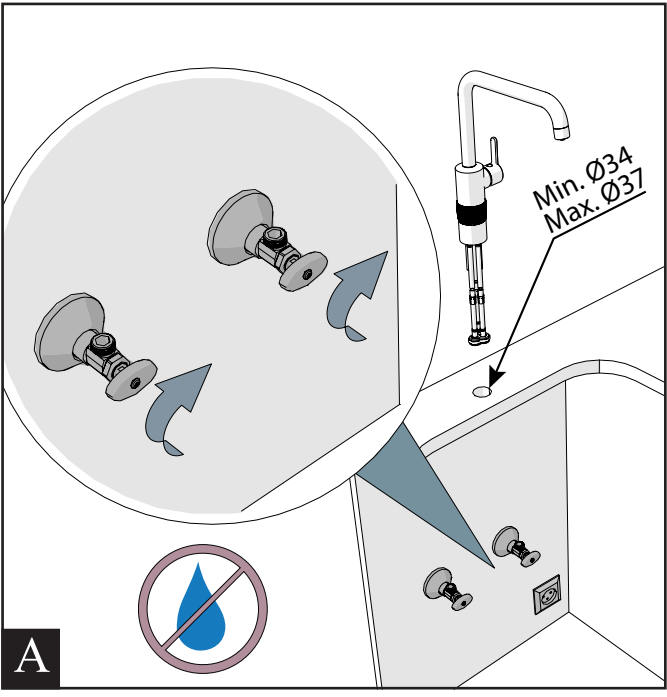
Beholderen må først tilsluttes el-nettet efter alle øvrige installationer er udført i henhold til vejledningen.

SILHOUET INSTANT

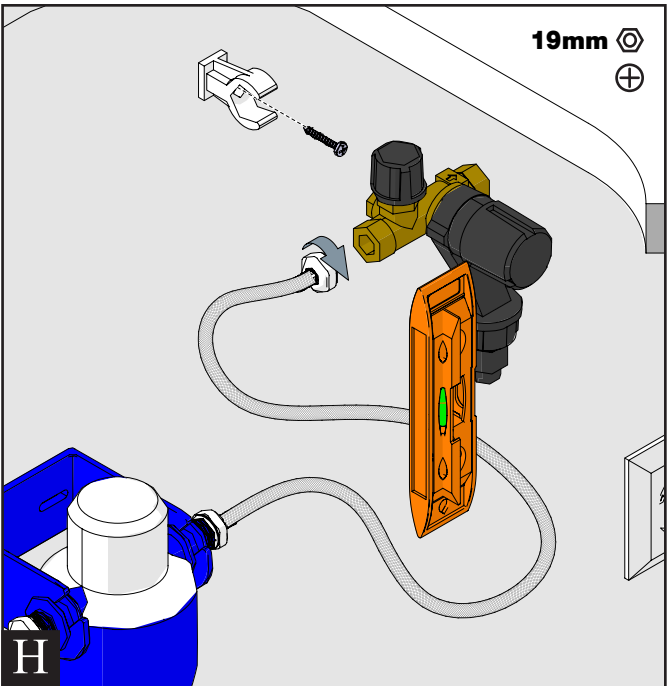
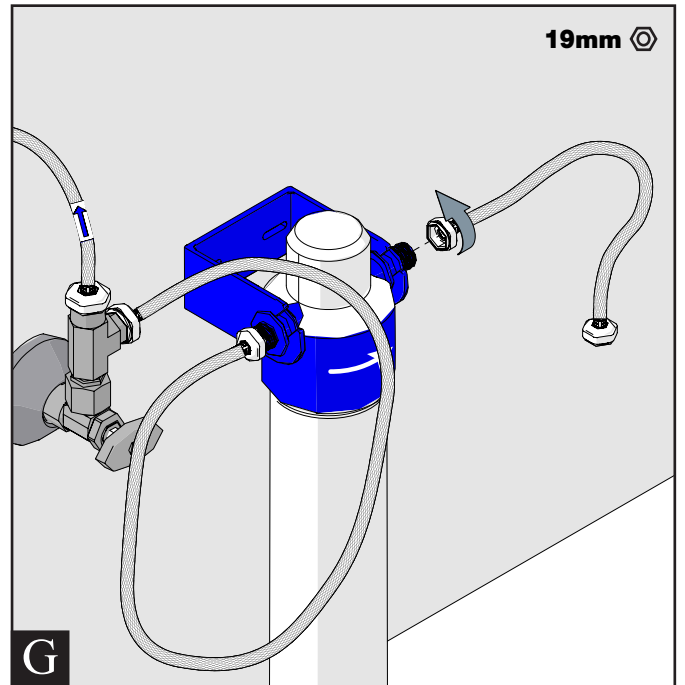
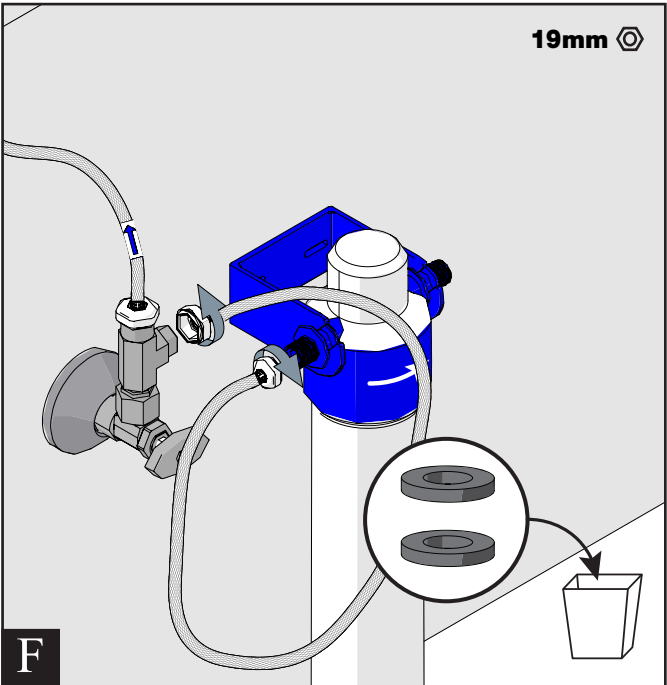
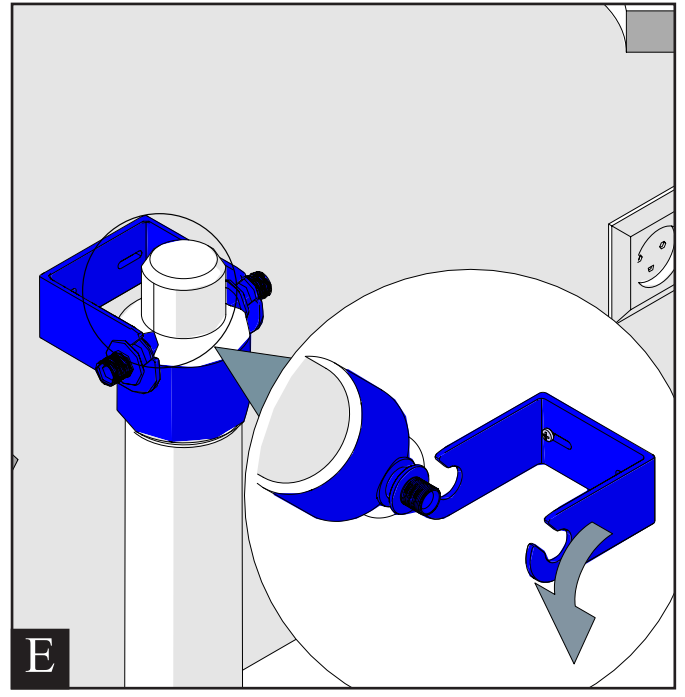
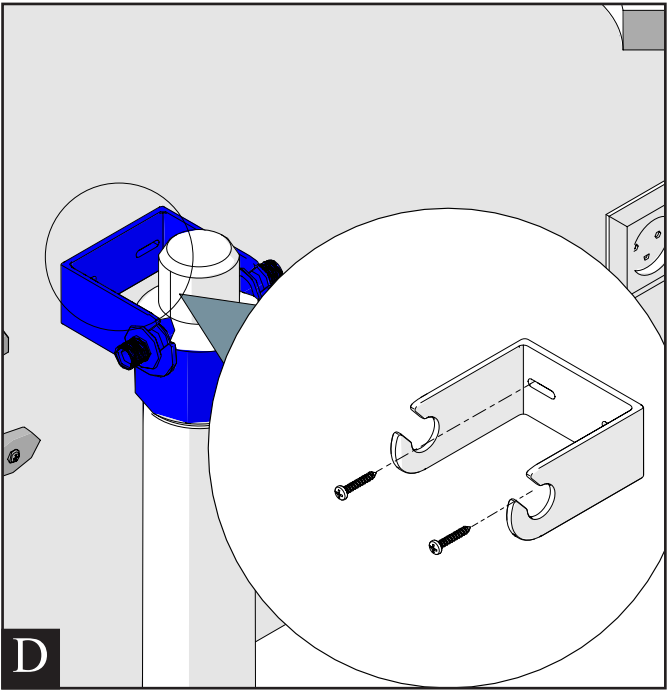
Kitchen Mixer



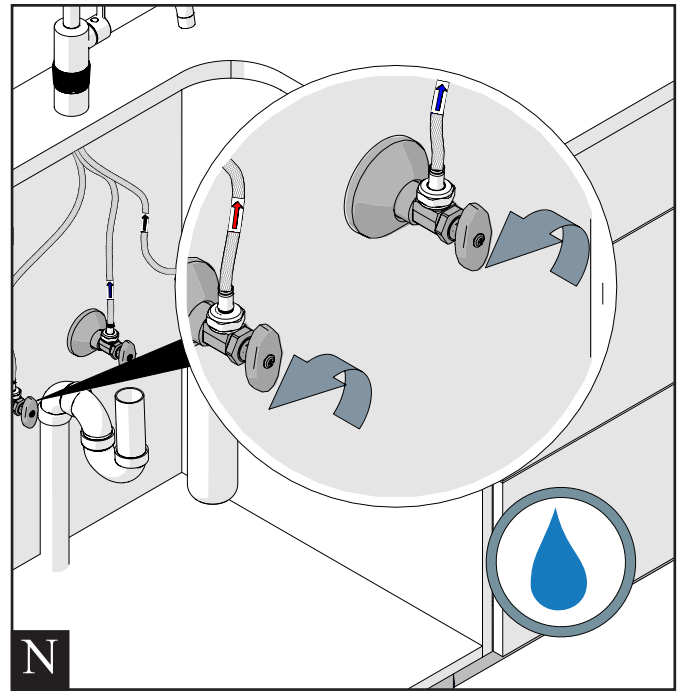
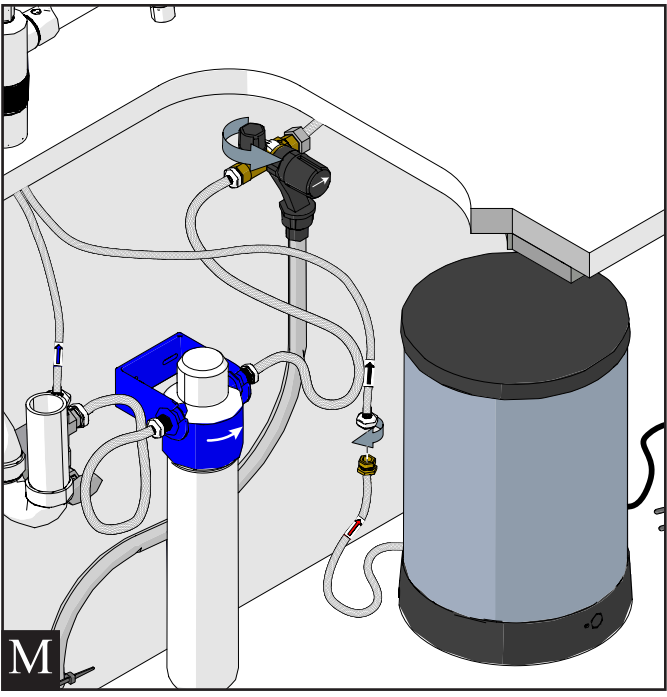
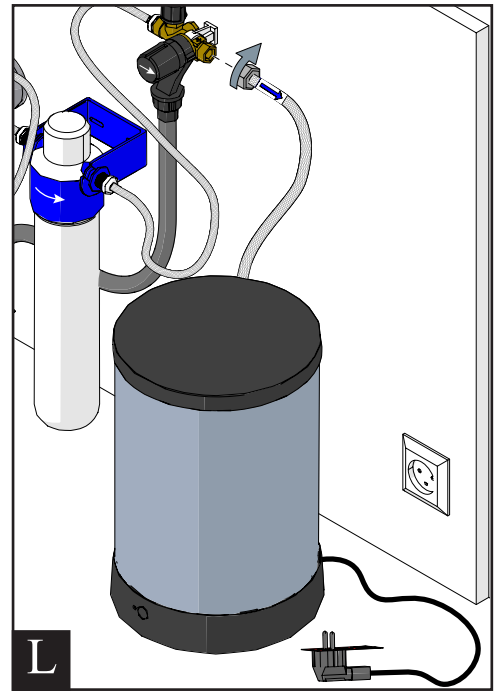
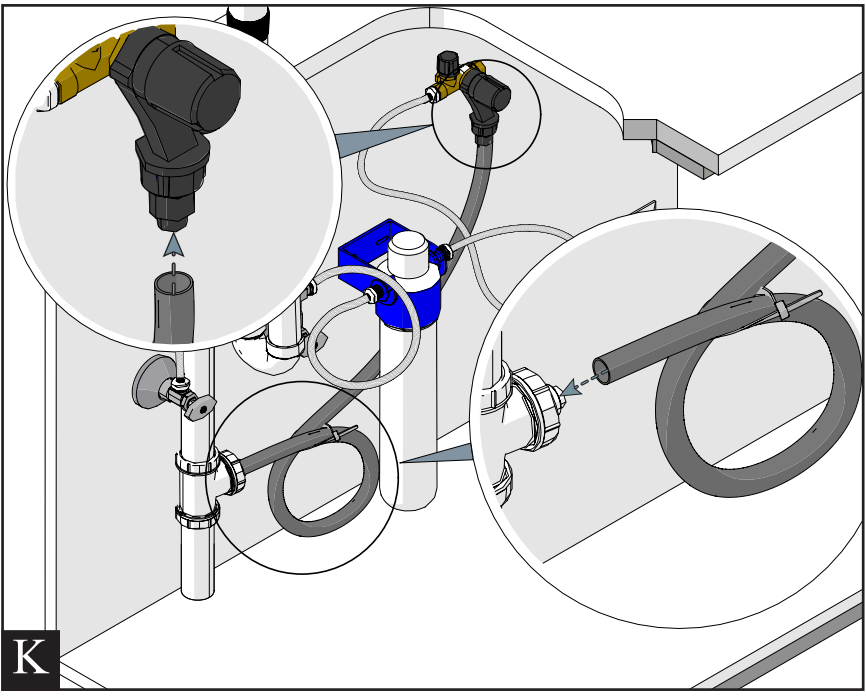
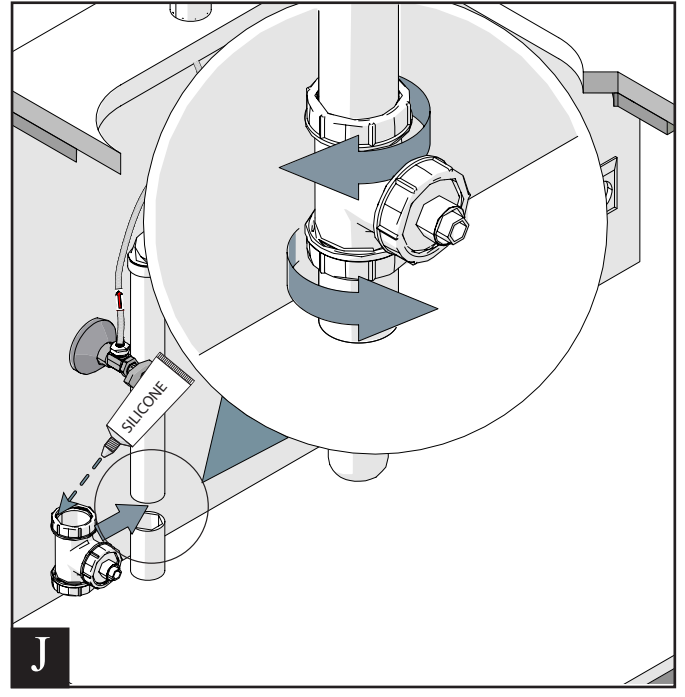
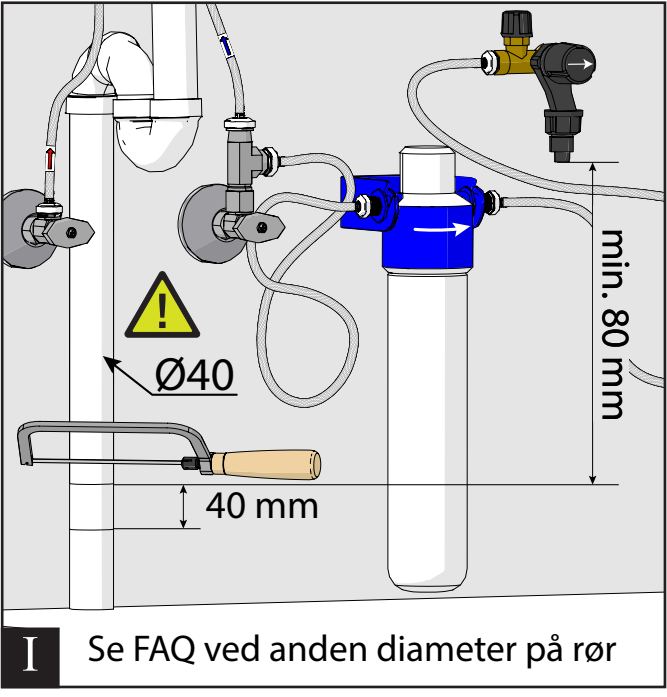
INSTALLATION



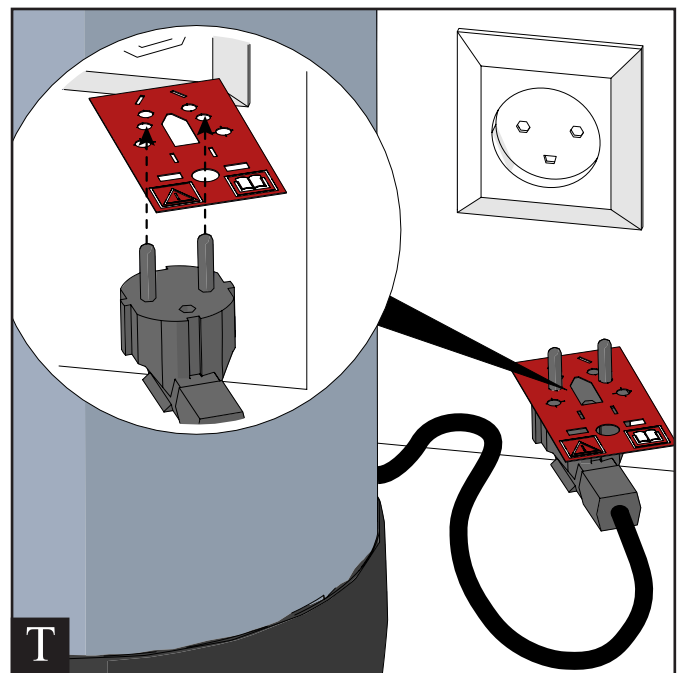
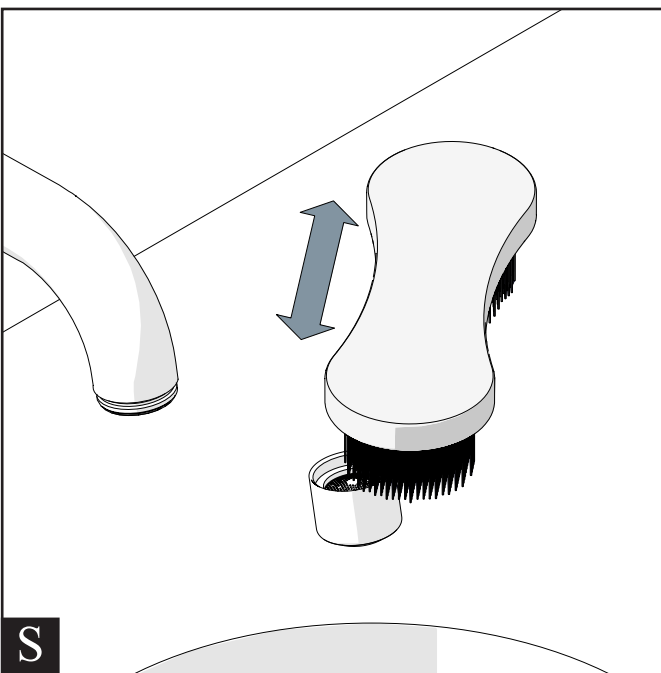
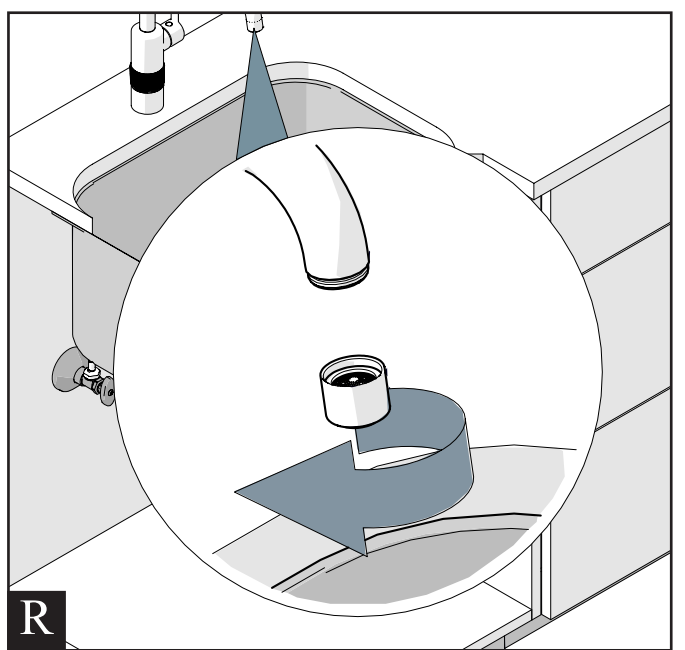
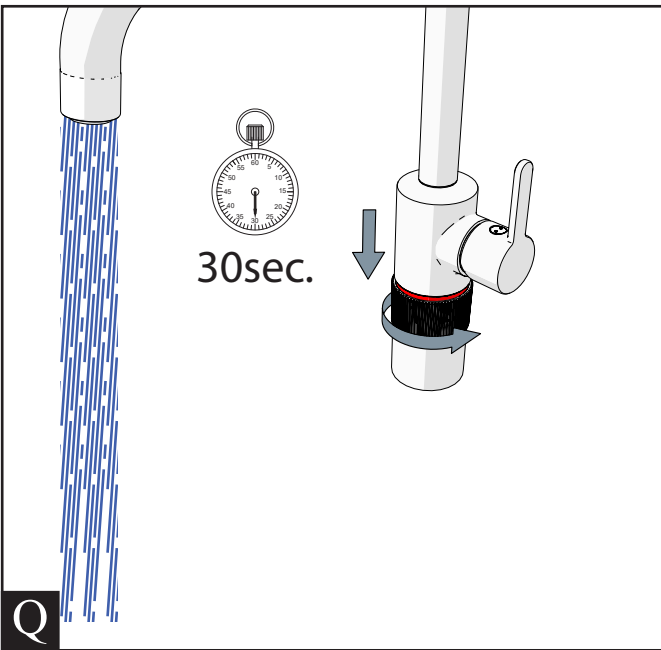
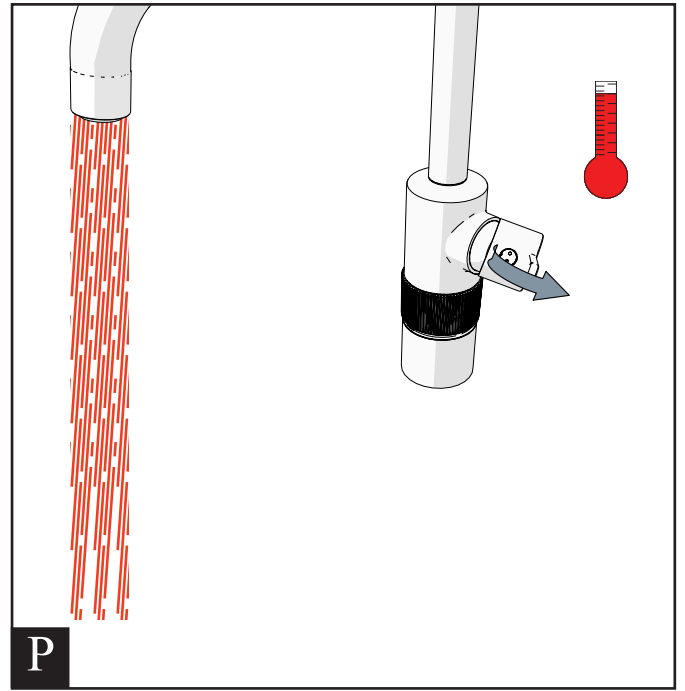
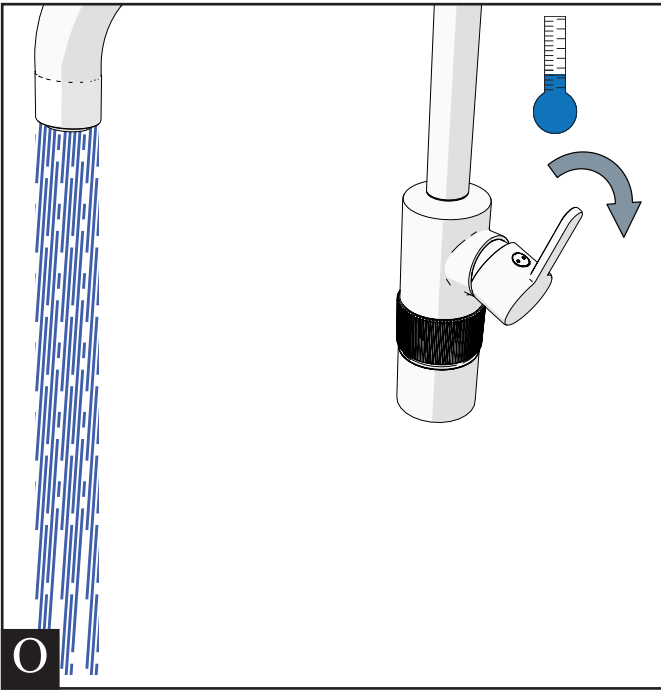
INSTALLATION



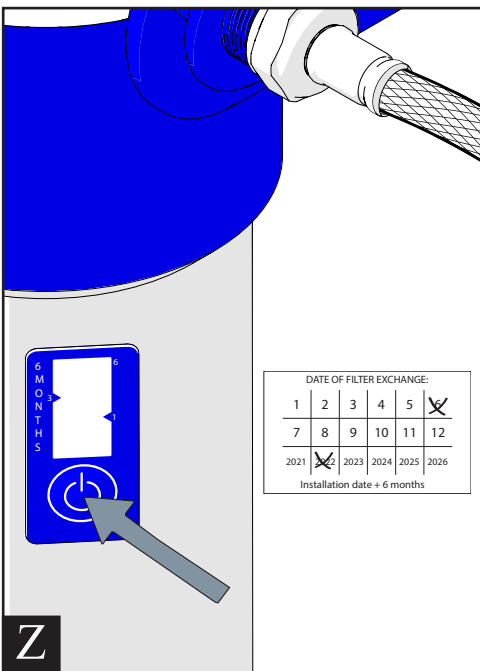
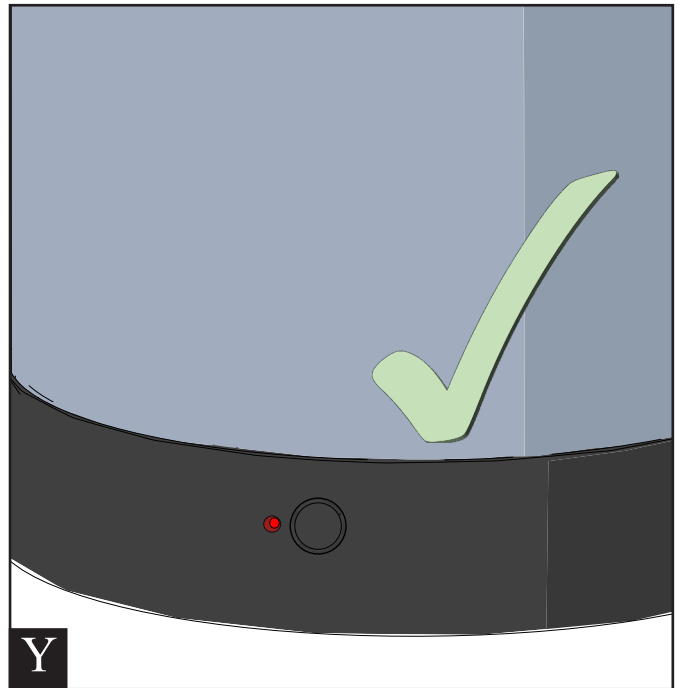
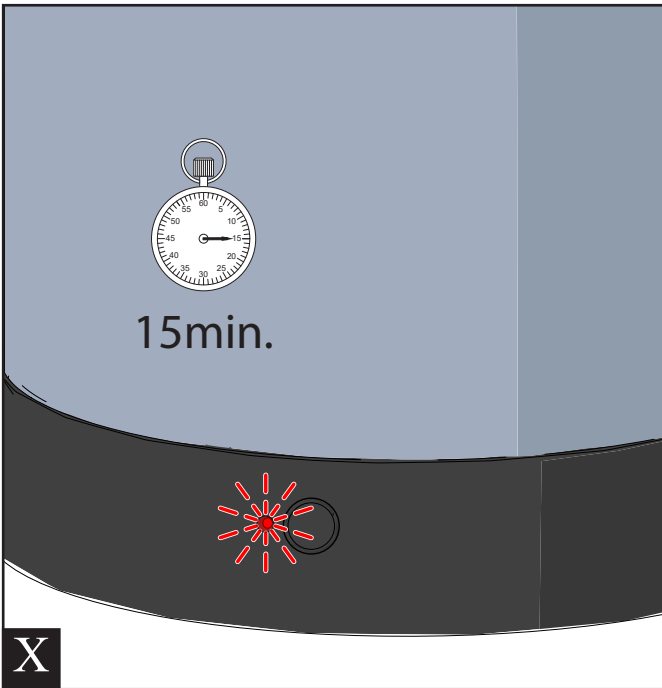
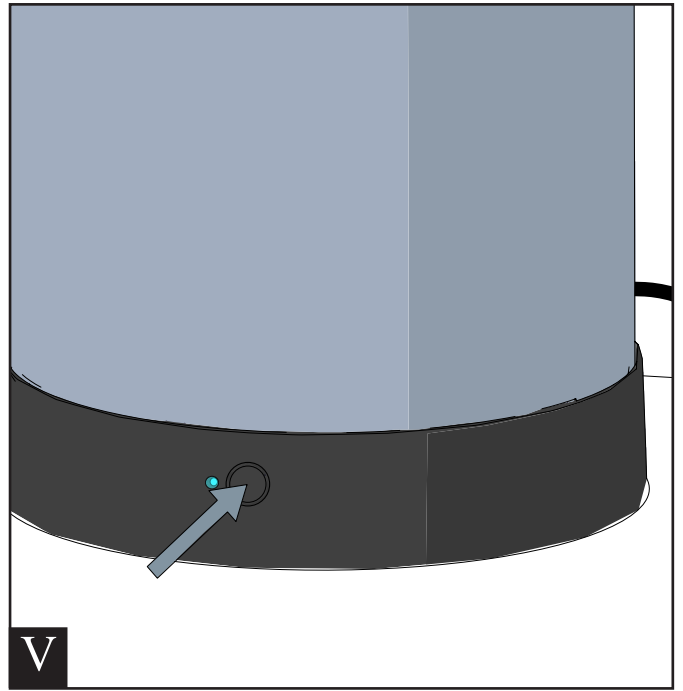
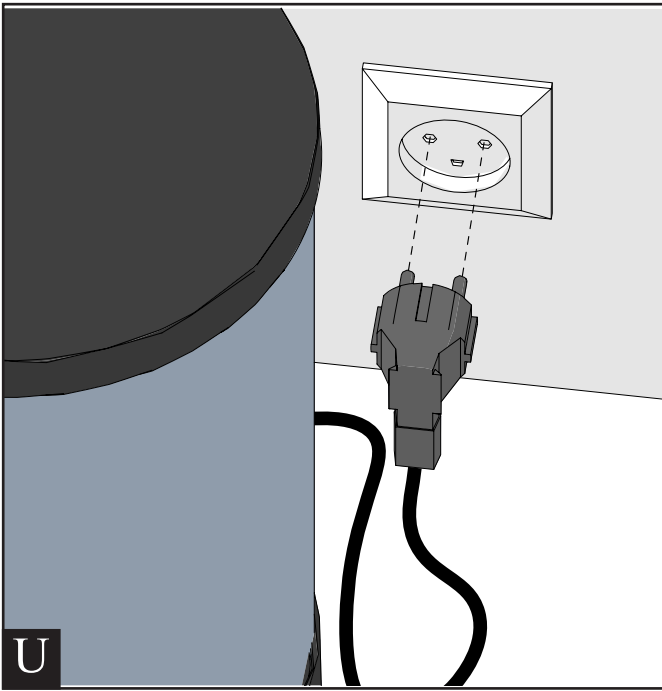
INSTALLATION



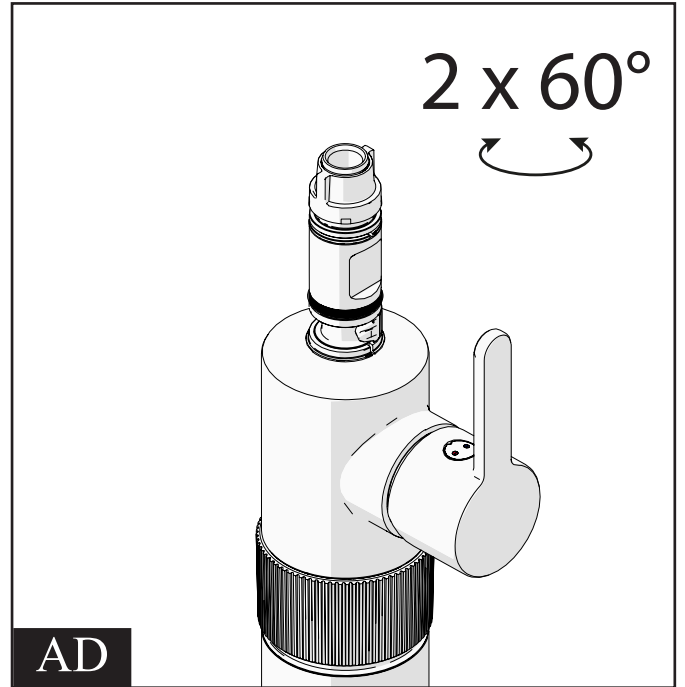
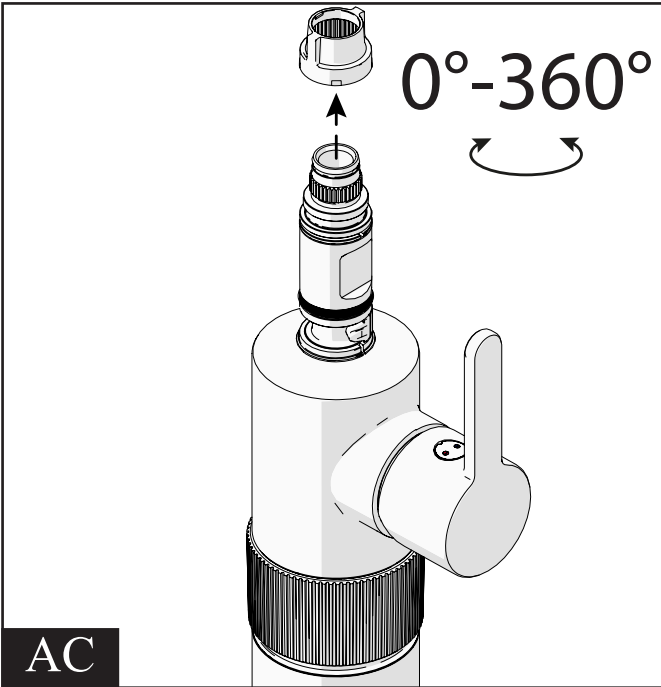
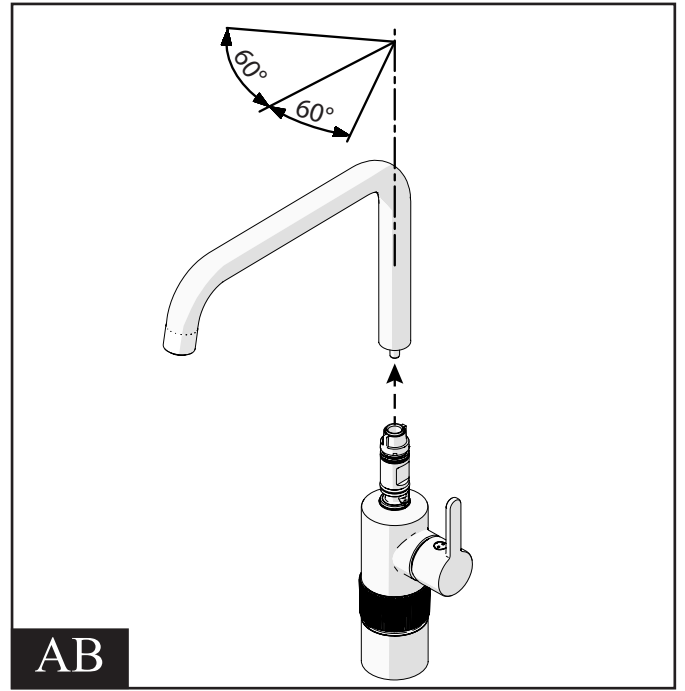
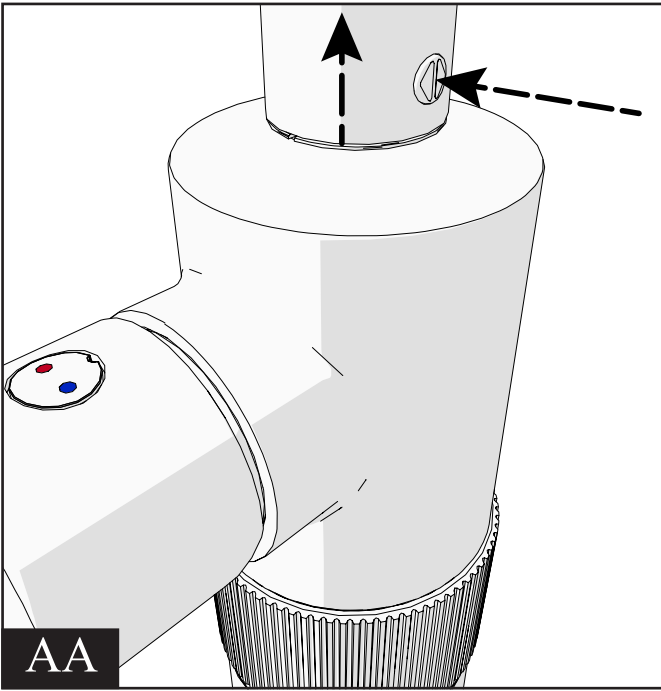
INSTALLATION



INSTALLATION



JUSTERING



Generel information	
Omgivelsestemperatur	4-40 C°
Relativ luftfugtighed	Maks 85%
Beskyttelsesart	IPX4
Opstillingshøjde	Maks. 2000m over havniveau
Mål	Højde 34 cm Diameter 23 cm
El teknisk data	
Tilslutning	Stikkontakt med jordforbindelse sikret med en 10A sikring
Spændingsforsyning	230 V AC
Maks. effektforbrug	2200W
Standby tabseffekt	14W
Energieffektivitetsklasse	A
Sanitærteknisk data	
Kapacitet	4L
Tilgængelig kapacitet af 100C° varmt vand	Ca. 2,5L
Tilgangstryk min.	2 bar (0,2MPa)
Tilgangstryk maks.	5 bar (0,5MPa)
Tilgangstryk anbefalet	3 bar (0,3MPa)
Tilgangstemperatur	Maks. 30 C°
Gennemstrømning ved 3 bar tilgangstryk	Blandingsvand - Ca. 6 l/min Kogende vand - Ca. 2,5 l/min
Opvarmningstid fra 10 C° til 100 C°	Ca. 15 min
Vandtemperatur, kogende: Den faktiske temperatur afhænger af forbrugsmønsteret og omgivelsesbetingelserne	95-103C°
BTW filter	5-8 hårdhed
Filterkapacitet	Se BWT specifikation

Problem	Årsag	Løsning
Hvorfor lyser dioden på min beholder?	<p>Konstant blå:</p> <p>Blinkende blå:</p> <p>Konstant rød:</p> <p>Blinkende rød:</p> <p>Blinkende orange:</p>	<p>Systemet er i gang med en selvkontrol. Der kræves ingen handling af dig.</p> <p>Det betyder at der ikke er noget vand i beholderen. Du skal derfor fylde beholderen med vand ved at aktivere håndtaget til kogende vand og vente, til der kommer vand ud af hanen.</p> <p>Opvarmningsprocessen er afsluttet og at din beholder er klar til brug.</p> <p>Din beholder er i gang med opvarmningsprocessen. Dette tager mellem 10-15 minutter.</p> <p>Der er en systemfejl på din beholder. Vi anbefaler, at du går den komplette installation igennem for potentielle fejl.</p>
Der er meget højt tryk på det kogende vand	Det er fordi vandtrykket er for højt.	Du kan løse det ved langsomt at lukke for vandtilførslen på overtryksventilen, indtil du opnår et passende tryk.
Der er meget lavt tryk på det kogende vand	<p>Overtryksventilen er ikke åben.</p> <p>En slange er bøjet.</p> <p>Luftblanderen har samlet skidt eller er kalket til.</p>	<p>Kontroller at der er åbent på overtryksventilen.</p> <p>Kontroller at slangerne hverken er bøjede eller knækkede.</p> <p>Rengør eller udskift luftblanderen.</p>
Vandet er ikke kogende	<p>Beholderen er slukket.</p> <p>Stikket fra beholderen er ikke sat i stikkontakten.</p> <p>Beholderen er ikke færdig med at varme op.</p>	<p>Tænd beholderen på fronten og afvent indtil beholderen konstant lyser rødt.</p> <p>Kontroller at stikket er sat korrekt i din stikkontakt. Derefter skal du tænde på fronten af din beholder og afvente indtil beholderen konstant lyser rødt.</p> <p>Se "Hvorfor lyser dioden på min beholder".</p>
Der lugter dårligt fra mit underskab	Luft fra afløbet kommer op i skabet.	Kontroller at der er lavet en vandlås på afløbsslangen
Der er vand i bunden af underskabet	Der kan være forskellige årsager.	Kontroller først om alle tilslutninger er tætte. Derefter skal du kontrollere at din overtryksventil er monteret højere end tilslutningen til afløbet, og at den ikke er tilstoppet med skidt, kalk eller snavs.
Det drypper fra overtryksventilen	Det er helt normalt.	Der kræves ingen handling af dig.

Hvordan vedligeholder du din Silhouet Instant?

Her får du en vejledning til, hvordan du bedst rengør din Silhouet Instant.

Læs mere på damixa.com/cleaning-guide.

Du sikrer den bedste funktion af din kogende vandhane, når du rengør og renser luftblanderen for grus og kalk hver 6. måned eller efter behov, hvis man f.eks. oplever at vandstrålen bliver ujævn. Hvis luftblanderen ikke kan renses, eller den er gået i stykker, så har du mulighed for at købe en ny reservedel. Den kan købes, hvor du tidligere har købt din Silhouet Instant. Find et overblik over reservedele i reservedelstegningen på damixa.dk

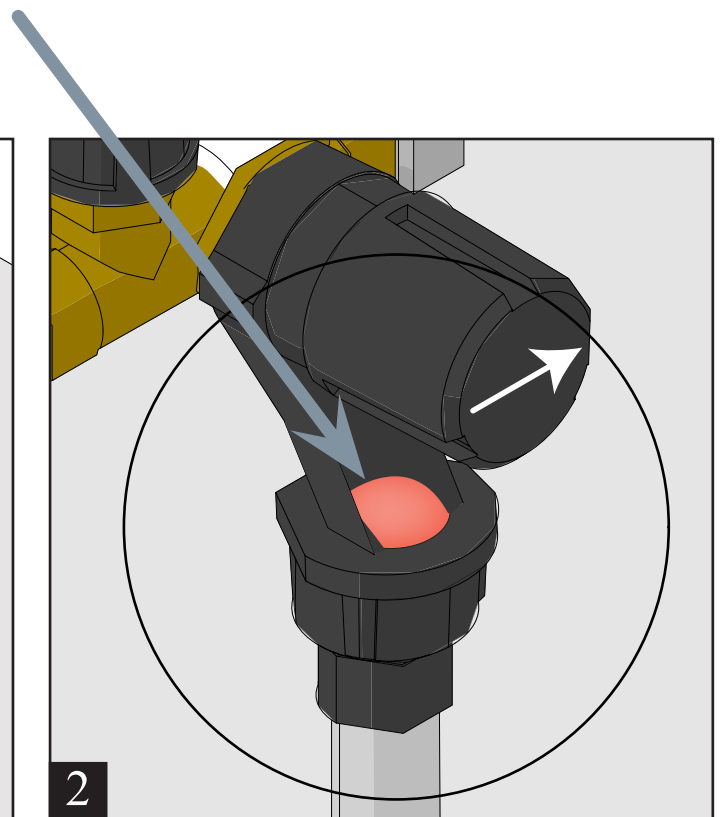
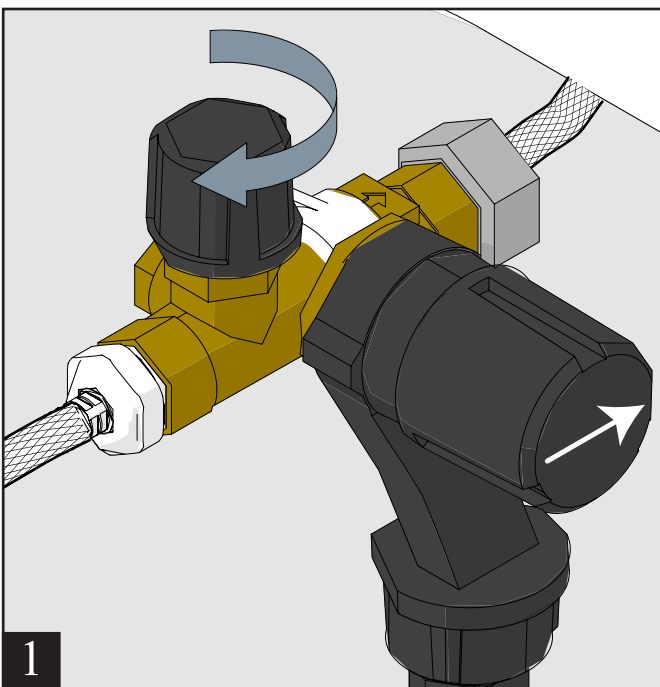
Hvordan vedligeholder du beholderen korrekt?

Du bør hver 6. måned udskifte det tilhørende filter, så du sikrer, at der ikke kommer kalk ind i beholderen. Læs mere om filteret på damixa.dk/instant-answers. Samtidig bør du kontrollere, at alle samlinger er tætte. Vi anbefaler at beholderen tørres af med en tør, blød klud.

Hvordan vedligeholder du overtryksventilen?

Du bør hver 6. måned teste at afspærringsventilen til vandtilførslen kan lukkes og åbnes. For at lukke ventilen skal du dreje håndtaget i urets retning. På den måde fjerner du eventuelle samlinger af kalk og snavs i ventilen. Husk efterfølgende at åbne ventilen ved at dreje håndtaget mod urets retning. Se fig. 1.

Kontroller at alle samlinger er tætte, og fjern eventuel kalk og snavs ved åbningen mellem ventil og slangen til afløbsrøret, så du undgår tilstopning, og der løber overtryksvand ud i underskabet. Se fig. 2.



Reklamationsret

Hvis du opdager produktionsfejl eller mangler på produktet inden 2 år fra købstidspunktet, skal du reklamere over varen der, hvor du har købt produktet (i butikken eller via installatøren). Du skal kunne dokumentere tidspunktet for købet af varen ved at fremvise kvittering eller kopi faktura.

For at reklamationsretten skal være gældende, skal produktet være monteret og benyttet korrekt. Rørtrækning, el-installation og montering skal være fagmæssigt korrekt udført og i overensstemmelse med gældende brancheregler. Endvidere må produktet ikke tidligere være blevet skilt ad eller på anden måde modificeret af personer uden rette autorisation.

Reklamationsretten omfatter ikke frostskafer eller skader og funktionsfejl, der er opstået som følge af urenheder i vandet.

Reklamationsretten for produktionsfejl på overflader gælder heller ikke for fejl, som er forårsaget af forkert rengøring (skuring eller brug af slibende/ætsende rengøringsmidler – se mere i medfølgende vejledning for rengøring) eller ridser, der er opstået ved kontakt med hårde eller skarpe genstande f.eks. knive eller køkkenredskaber. Fejl, som skyldes almindelig produktslitage, ukorrekt brug eller forsømmelighed i relation til at følge monterings- eller vedligeholdelsesinstruktioner, herunder vandskade som følge af tilstoppet overtryksventil, erstattes ikke.

Reklamationsretten på fejl og mangler på den kogende vandfunktion bortfalder såfremt brugeren ikke kan dokumentere, at der er foretaget kalkfilterskift hver 6. måned, og at der er anvendt de korrekte filtre, som det fremgår af vedligeholdelsesinstruktionen.

Ligeledes bortfalder reklamationsretten såfremt produktet ikke er anvendt som tilsigtet og indenfor definerede anvendelsesområde, som anført i vejledningen.

Reklamationsretten dækker omkostninger til reparation eller udskiftning af produktet til et nyt tilsvarende produkt. Såfremt produktet ikke længere markedsføres, tilbydes et lignende produkt.

For produkter eller komponenter som er udskiftet i henhold til reklamationsretten, forlænges reklamationsretten med yderligere 2 år fra udskiftningstidspunktet.

Reklamationen skal godkendes af os, inden arbejdet med udbedring eller udskiftning påbegyndes.

Udvidet garanti

Vi tilbyder derudover udvidet garanti på funktionsfejl, herunder elektriske fejl på beholder og lækagefejl på vandhane og øvrige ventiler, som opstår inden 5 år fra købstidspunktet.

For at opnå den udvidede garanti, er det en betingelse, at du på købstidspunktet har registreret produktet på vores hjemmeside damixa.dk, og kan dokumentere at der er foretaget kalkfilterskift hver 6. måned, samt at der er anvendt de korrekte filtre, som det fremgår af vedligeholdelsesinstruktionerne.

Det er en betingelse for garantiens dækning, at produktet er anvendt som tilsigtet og indenfor definerede anvendelsesområde, som anført i vejledningen.

Den udvidede garanti dækker fra 3. til 5. år efter købstidspunktet alene omkostninger til reservedele og ikke lønomkostninger til udbedring.

Garantien dækker ombytning af berørte dele, samt andre komponenter til produktet som eventuelt har taget skade. Garantien dækker ikke luftblandere eller andre dele, som kræver regelmæssig vedligeholdelse for at undgå tilkalkning.

For et produkt, hvor en eller flere reservedele er udskiftet, forlænges garantiperioden ikke yderligere, dog er produktet stadigvæk omfattet af den oprindelige garanti frem til 5 år efter købstidspunktet.

Reservedeles tilgængelighed

Vores produkter holder en høj kvalitet og er designet til at kunne fungere i mange år. Vi lagerfører udvalgte og relevante reservedele til at opretholde produktets funktion i mindst 5 år fra det tidspunkt, hvor produktet ophører med at blive markedsført. Såfremt myndighederne i et land ændrer krav til produktets godkendelse, og en reservedel dermed ikke opfylder nye krav, må vi muligvis stoppe lagerføringen tidligere end 5 år efter produktet er udgået.

Vi,

FM Mattsson Group Danmark Aps
Hvidkærvej 48
DK-5250 Odense SV

erklærer hermed på eget ansvar, at Silhouet Instant med følgende artikelnumre:

746960000, 746964600, 746965500, 746966100, 746967900, 746968700
746864600, 746865500, 746866100, 746867900, 746868700
746874600, 746875500, 746876100, 746877900, 746878700
746884600, 746885500, 746886100, 746887900, 746888700
746760000, 746764600, 746765500, 746766100, 746767900, 746768700
746774600, 746775500, 746776100, 746777900, 746778700
746784600, 746785500, 746786100, 746787900, 746788700
746660000, 746664600, 746665500, 746666100, 746667900, 746668700

er fremstillet i overensstemmelse med regler i følgende EU direktiver:

- 2014/35/EU - Low voltage Directive
- 2011/65/EU - Restriction of hazardous Substances Directive (RoHS)
- 2014/30/EU - EMC Directive
- EU 2017/1369 - Energy Labelling
- EU 10/2011 - Plastic materials and articles intended to come into contact with food

og er i overensstemmelse med følgende harmoniserede standarder:

- EN 60335-1: 2012 + AC: 2014 + A11: 2014 + A13: 2017 + A1: 2019 + A14: 2019
- EN 60335-2-21: 2003 + A1: 2005 + C1: 2007 + A2: 2008
- EN 60529: 1991 + AC: 1993 + A1: 2000 + A2: 2013
- EN 61000-3-2: 2019
- EN 61000-3-3: 2013 + A1: 2019
- EN 55014-1: 2017
- EN 55014-2: 2015

og endvidere opfyldes væsentlige bestemmelser i:

- EF 2023/2006 om god fremstillingsmæssig praksis for materialer og genstande bestemt til kontakt med fødevarer
- EF 1935/2004 - Materialer og genstande bestemt for kontakt med fødevarer

herunder

- artikel 3 + artikel 15 om mærkning
- artikel 17 om sporbarhed

Odense den 10. Februar 2023

Henrik Egelund, Adm. Direktør

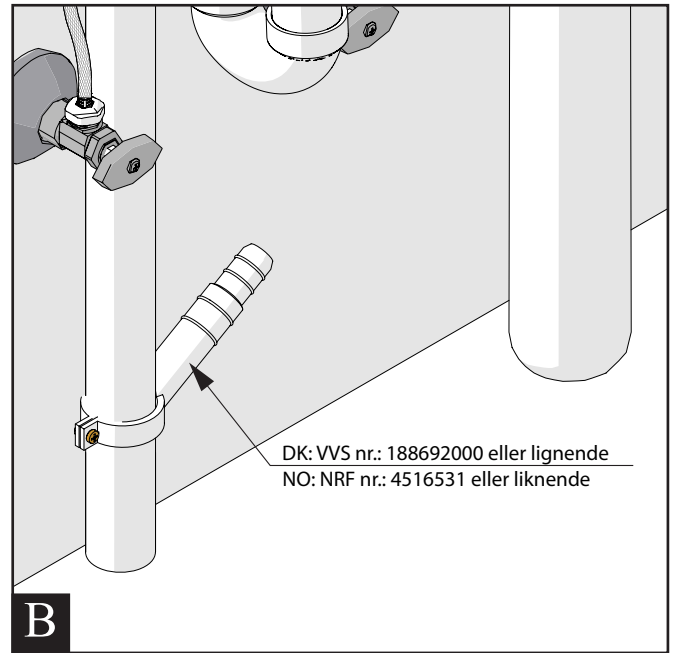
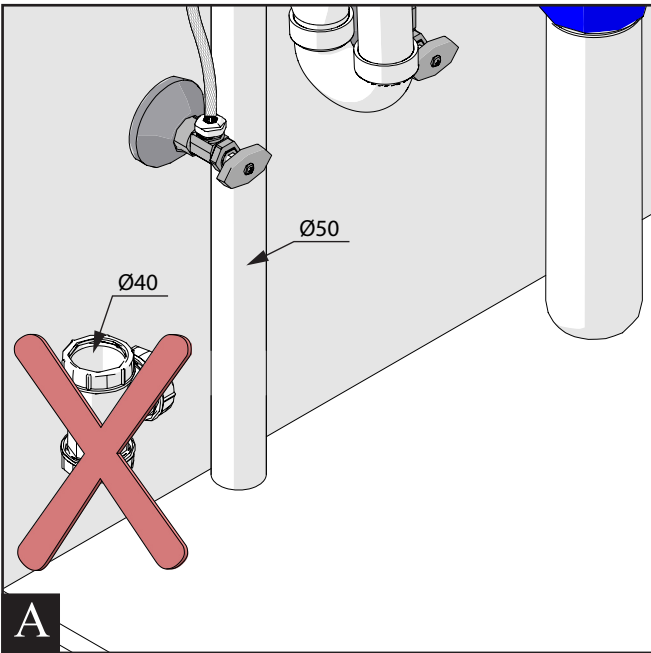
Tel. +45 88 33 00 34 Mail: danmark@fmmattsongroup.com

INSTALLATIONSVEJLEDNING
MONTAGEANWEISUNG
INSTALLATION INSTRUCTION
INSTRUCTIONS D'INSTALLATION
INSTALLATIE INSTRUCTIES
ISTRUZIONI DI INSTALLAZIONE
INSTRUCCIONES DE INSTALACIÓN

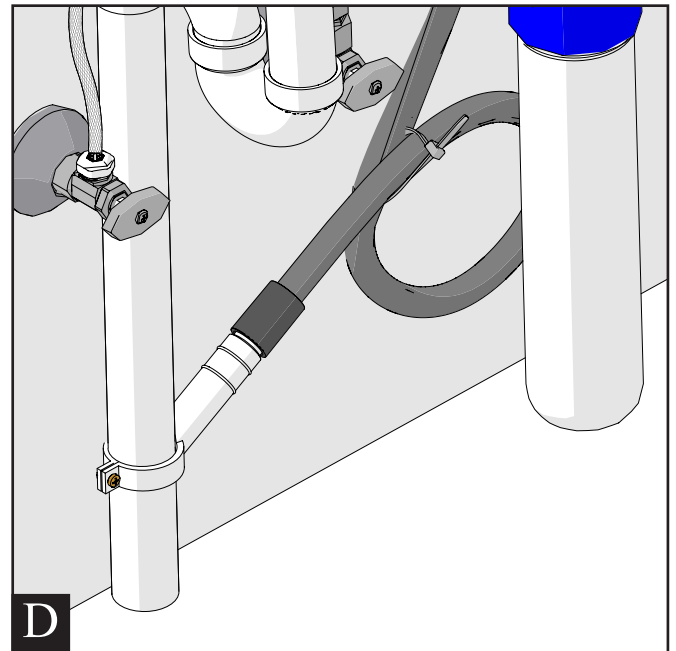
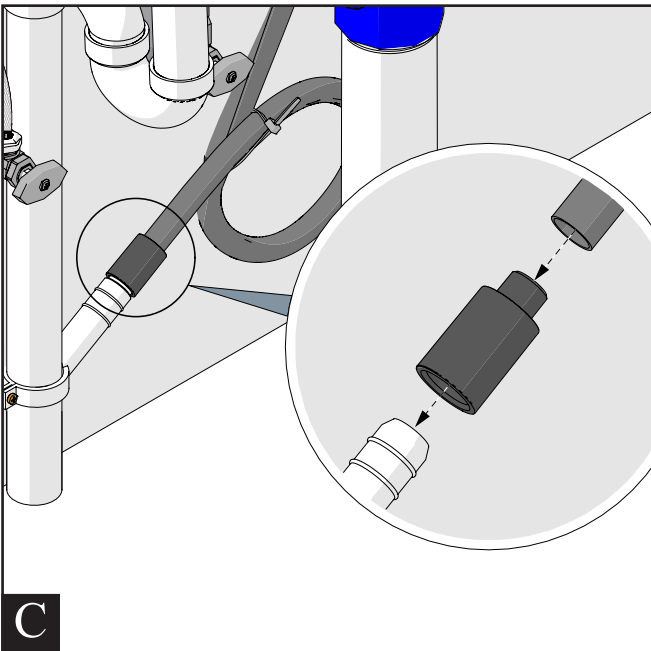


Rev. 001
 2023-02-16
 2031000

ADAPTOR
 Instant Kitchen Mixer



INSTALLATION



FM Mattsson Denmark ApS
 Hvidkærvej 48, 5250 Odense SV
 Abildager 26a, 2605 Brøndby
 Tlf. +45 88 33 00 34
 damixa-international@fmmattsongroup.com
 www.damixa.com

damixa